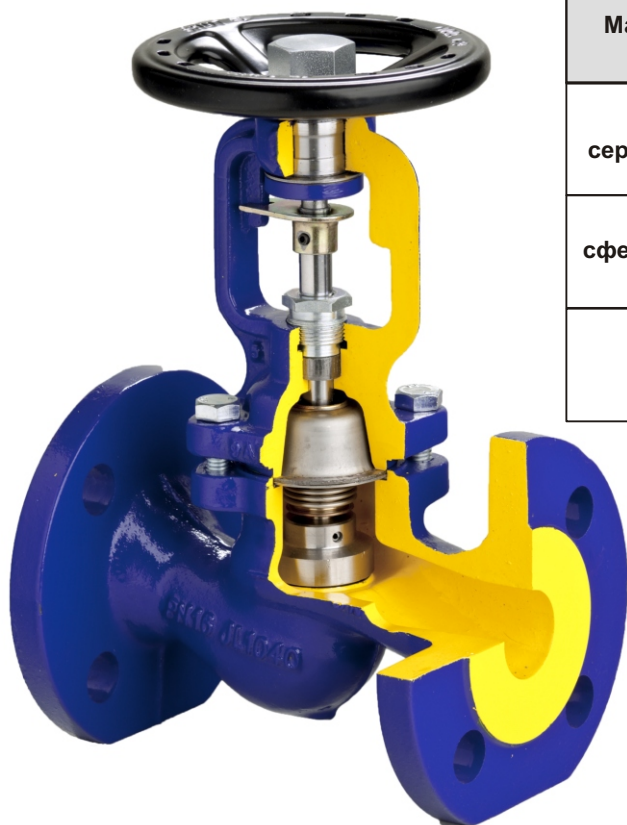


**Фигура 234**Присоединение  
ФормаФланцевое  
Прямой

## СИЛЬФОННЫЙ КЛАПАН



Материал	Давление	Диаметр	Макс.температура
<b>A</b> серый чугун	<b>C</b> 16 bar	<b>DN</b> 15-250	300°C
<b>C</b> сферический чугун	<b>C</b> 16 bar <b>D</b> 25 bar	<b>DN</b> 15-200	350°C
<b>F</b> сталь	<b>E</b> 40 bar	<b>DN</b> 15-200	400°C

согласно директиве 97/23/EC  
обозначение CE для DN≥32

### ХАРАКТЕРИСТИКА

- высокий уровень плотности (класс - A по норме EN - 12266 - 1)
- малая строительная длина
- экологически безопасен
- собран согласно EN - 12266 - 1
- Фланцы согласно EN 1092-2 для материала корпуса A, C
- Фланцы согласно EN 1092-1 для материала корпуса F
- строительная длина EN 558 ряд 1

### ПРИМЕНЕНИЕ

- установки с горячей и холодной водой
- установки для пара
- промышленность
- теплосети и отопление
- Энергетика



Фигура

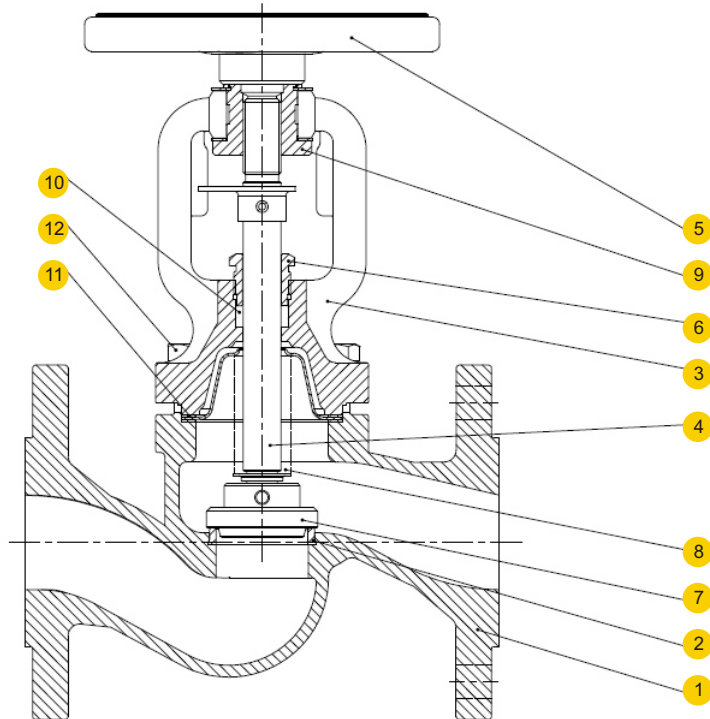
234

Присоединение  
Форма

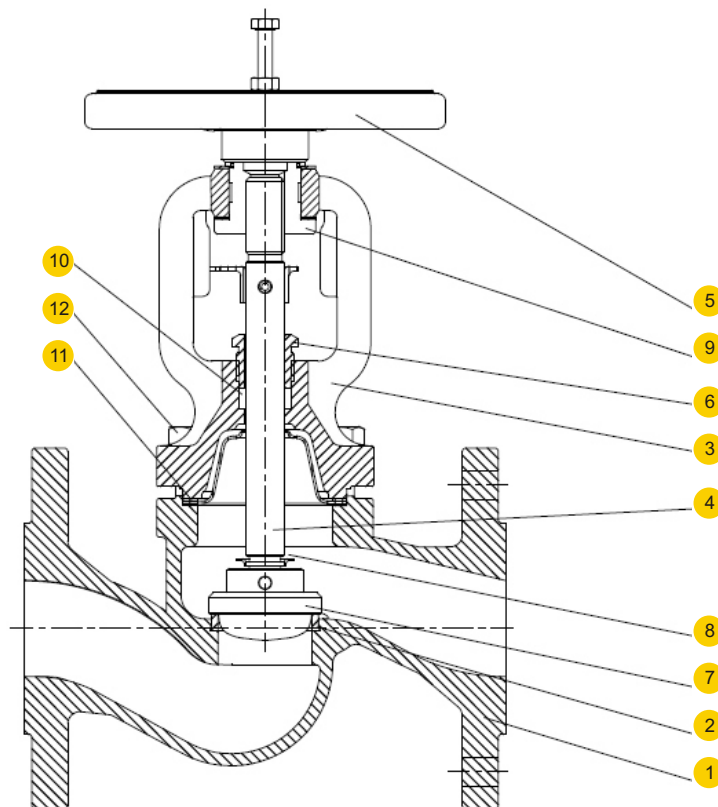
Фланцевое  
Прямой

## МАТЕРИАЛЫ

Исполнение 01;04



Исполнение 71





Фигура

234

Присоединение  
ФормаФланцевое  
Прямой

## МАТЕРИАЛЫ

	Материал корпуса	A	C	F
	Исполнение	01; 04; 71	01; 04; 71	01
1	Корпус	EN – GJL-250 5.1301 (ex.JL1040)	EN – GJS400 - 18-LT 5.3103 (ex.JS1025)	GP240GH
2	Кольцо корпуса	X12Cr13 1.4006		-
3	Крышка	EN – GJS400 - 18-LT 5.3103 (ex.JS1025)		GP240GH
4	Шток	X20Cr13 1.4021		
5	Штурвал	Сталь		Чугун
6	Сальник	11SMnPb30		
7	Клапан	X20Cr13 1.4021		
8	Сильфон	X6CrNiMoTi-17-12-2		
9	Втулка	11SMnPb30		
10	Уплотнение сальника	Графит		
11	Прокладка крышки	Графит+CrNiSt		
12	Болт 6kt.	8.8	A2-70	
	Макс. Температура	300°C	350°C	400°C



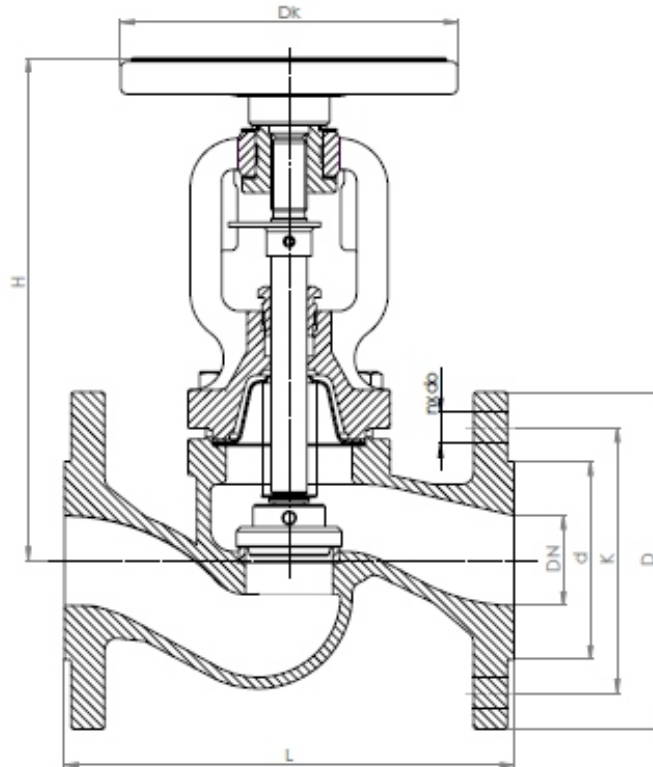
Фигура

234

Присоединение  
Форма

Фланцевое  
Прямой

**РАЗМЕРЫ**



DN	PN 16				PN 25				PN 16,25				typ 71			
	D	d	K	n x do	D	d	K	n x do	Dk	h	L	H	Kvs		Kvs	
mm													m <sup>3</sup> /h	kg	m <sup>3</sup> /h	kg
15	95	46	65	4x14	95	46	65	4x14	125	5	130	178	5,9	3,2	3,4	3,2
20	105	56	75	4x14	105	56	75	4x14	125	5	150	178	7,4	3,9	6,3	3,9
25	115	65	85	4x14	115	65	85	4x14	125	7	160	193	13,0	4,85	9,4	5,0
32	140	76	100	4x19	140	76	100	4x19	125	8	180	201	18,0	6,5	16,0	6,7
40	150	84	110	4x19	150	84	110	4x19	150	10	200	224	30,0	9,0	26,0	9,3
50	165	99	125	4x19	165	99	125	4x19	150	13	230	228	41,0	11,0	40,0	11,5
65	185	118	145	4x19	185	118	145	8x19	175	17	290	270	79,0	15,8	70,0	16,3
80	200	132	160	8x19	200	132	160	8x19	200	20	310	295	115	24,3	106	21,4
100	220	156	180	8x19	235	156	190	8x23	250	25	350	325	181	35,0	170	36,0
125	250	184	210	8x19	270	184	220	8x28	300	32	400	380	225	49,0	245	51,5
150	285	211	240	8x23	300	211	250	8x28	400	38	480	427	364	76,0	360	78,0
200	340	266	295	12x23	360	274	310	12x28	500	50	600	569	725	130,5	-	130,5
250	405	319	355	12x28	-	-	-	-	500	63	730	645	-	210	-	-



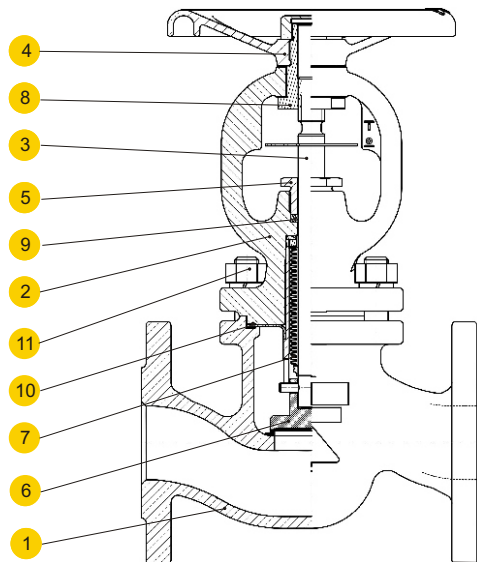
Фигура

234

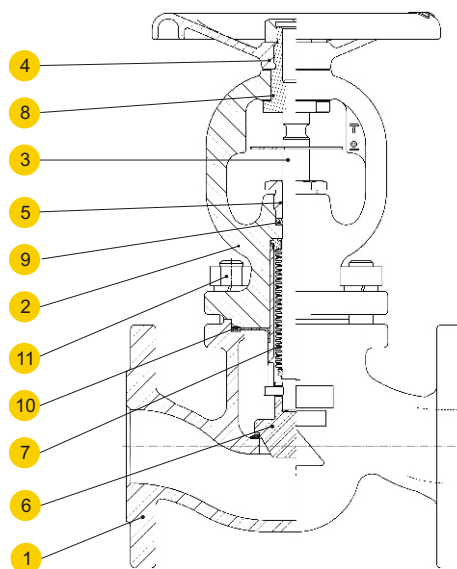
Присоединение  
Форма

Фланцевое  
Прямой

**МАТЕРИАЛЫ**



Исполнение 01



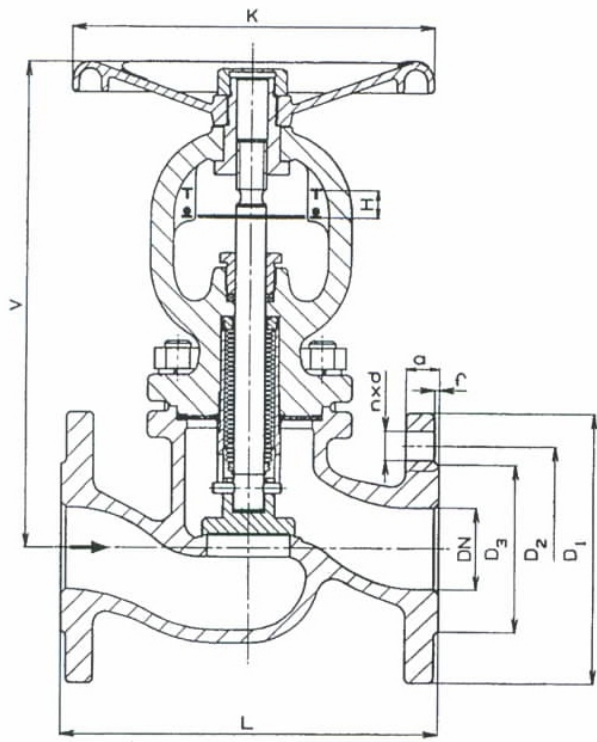
Исполнение 71

	Материал корпуса/	F
	Исполнение	01, 71
1	Корпус	GP240GH
3	Крышка	GP240GH
4	Шток	X20Cr13 1.4021
5	Штурвал	Чугун
6	Сальник	11SMnPb30
7	Клапан	X20Cr13 1.4021
8	Сильфон	X6CrNiMoTi-17-12-2
9	Втулка	11SMnPb30
10	Уплотнение сальника	Графит
11	Прокладка крышки	Графит+CrNiSt
12	Болт 6кт.	A2-70
	<b>Макс. Температура</b>	400°C



**Фигура 234**  
 Присоединение Фланцевое  
 Форма Прямой

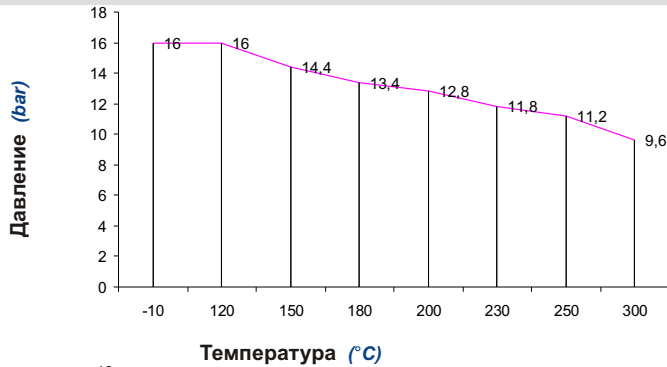
**РАЗМЕРЫ**



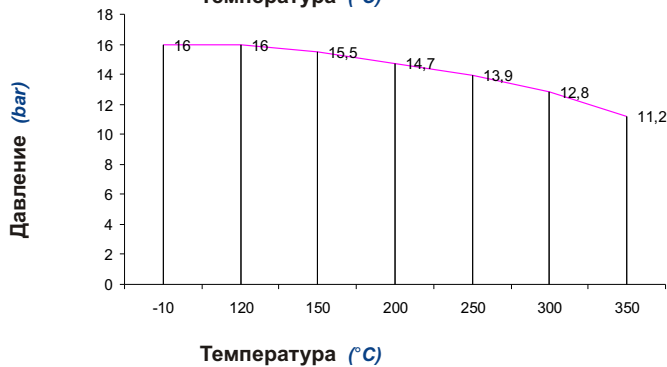
DN	PN 40										Kvs	
	D1	D3	D2	n x d	K	H	L	V	a	m <sup>3</sup> /h		
15	95	45	65	4x14	120	6	130	189	16	4,3	4,3	
20	105	58	75	4x14	120	6	150	189	18	7,0	5,1	
25	115	68	85	4x14	120	6	160	189	18	11,0	5,8	
32	140	78	100	4x18	160	10	180	220	18	17,5	9,5	
40	150	88	110	4x18	160	10	200	220	18	27,0	9,8	
50	165	102	125	4x18	195	16,5	230	295	20	47,0	17,5	
65	185	122	145	8x18	195	16,5	290	295	22	68,0	20,5	
80	200	138	160	8x18	280	25	310	368	24	116	34,0	
100	235	162	190	8x22	280	25	350	368	24	162	44,0	
125	270	188	220	8x26	350	40	400	523	26	250	77,0	
150	300	218	250	8x26	350	40	480	523	28	364	110	



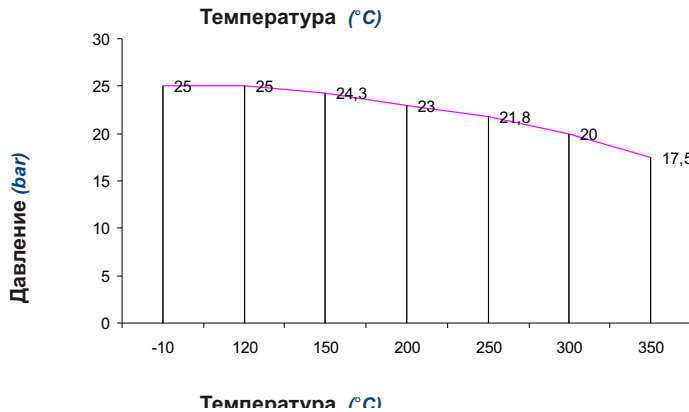
## ЗАВИСИМОСТЬ ДАВЛЕНИЯ ОТ ТЕМПЕРАТУРЫ



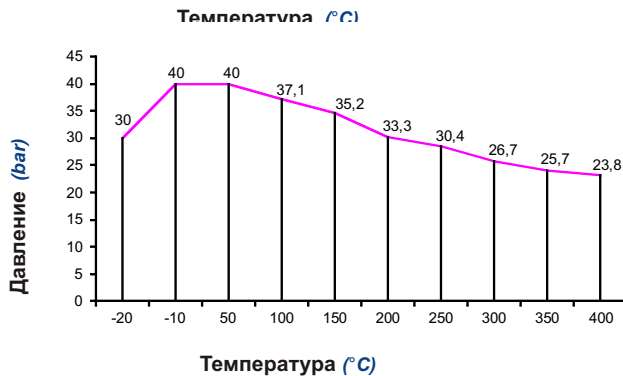
Допустимый предел работы  
PN 16 EN-GJL-250



Допустимый предел работы  
PN 16 EN-GJS-400-18-LT



Допустимый предел работы  
PN 25 EN-GJS-400-18-LT



Допустимый предел работы  
PN 40 GP24GH 1.0619

Допустимая разница давлений которая может быть по обе стороны клапана Относится к вентилям в исполнении F

PN	Допустимая разница давлений [ бар ]		
	DN10 - 100	DN125	DN150
PN40	40	33	21



**Фигура 234**  
**Присоединение Фланцевое**  
**Форма Прямой**

**ИСПОЛНЕНИЯ**

Фигура	Материал корпуса	Диаметр DN	Давление PN	Исполнение
234	A Серый чугун EN-GJL-250	15-150 mm	C 16bar	01 T <sub>max</sub> 300 °C • Клапан соединён с сильфоном. Шток, клапан, сильфон, кольцо корпуса - нержавеющая сталь
		200-250 mm	C 16bar	04 T <sub>max</sub> 300 °C • Разгруженный клапан соединён с сильфоном. Шток, клапан, сильфон, кольцо корпуса - нержавеющая сталь
		15-200 mm	C 16bar	71 T <sub>max</sub> 300 °C • Дроссельный клапан соединён с сильфоном. Шток, клапан, сильфон, кольцо корпуса - нержавеющая сталь
	C Сферический чугун EN-GJS-400-18-LT	15-150 mm	C 16bar	01 T <sub>max</sub> 350 °C • Клапан соединён с сильфоном. Шток, клапан, сильфон, кольцо корпуса - нержавеющая сталь
		200 mm	C 16bar	04 T <sub>max</sub> 350 °C • Разгруженный клапан соединён с сильфоном. Шток, клапан, сильфон, кольцо корпуса - нержавеющая сталь
		15-200 mm	C 16bar	71 T <sub>max</sub> 350 °C • Дроссельный клапан соединён с сильфоном. Шток, клапан, сильфон, кольцо корпуса - нержавеющая сталь
		15-150 mm	D 25bar	01 T <sub>max</sub> 350 °C • Клапан соединён с сильфоном. Шток, клапан, сильфон, кольцо корпуса - нержавеющая сталь
		200 mm	D 25bar	04 T <sub>max</sub> 350 °C • Разгруженный клапан соединён с сильфоном. Шток, клапан, сильфон, кольцо корпуса - нержавеющая сталь
		15-200 mm	D 25bar	71 T <sub>max</sub> 350 °C • Дроссельный клапан соединён с сильфоном. Шток, клапан, сильфон, кольцо корпуса - нержавеющая сталь
	F Сталь GP240GH 1.0619	15-150 mm	E 40bar	01 T <sub>max</sub> 400 °C • Клапан соединён с сильфоном. Шток, клапан, сильфон, кольцо корпуса - нержавеющая сталь
		15-150 mm	E 40bar	71 T <sub>max</sub> 400 °C • Дроссельный клапан соединён с сильфоном. Шток, клапан, сильфон, кольцо корпуса - нержавеющая сталь





Фигура	<b>234</b>
Присоединение Форма	Фланцевое Прямой

## ЗАКАЗ

Чтобы сделать заказ используйте наше обозначения



### ПРИМЕР ЗАКАЗА

