



Артикул: 1530С



## УДЛИНИТЕЛЬ ЛАТУННЫЙ

Паспорт

ТИЕМ.230403.034ПС



## Основные сведения об изделии

Удлинитель предназначен для соединения участков трубопроводов либо присоединения подобных трубопроводов к магистралям различного назначения, системам водоснабжения, отопления, трубопроводной арматуре, сантехническим приборам и т.п., где требуется удлинить отрезок трубопровода.

В качестве транспортируемой рабочей среды могут использоваться вода, этиленгликолевые смеси, газ, воздух и другие, не агрессивные в отношении материала изделия, среды.

Производитель: Tiemme Raccorderie Spa, Виа Кавальера, 6/А - 25045 Кастеньято (BS) - Италия.

Код ТН ВЭД: 7412 20 000 0

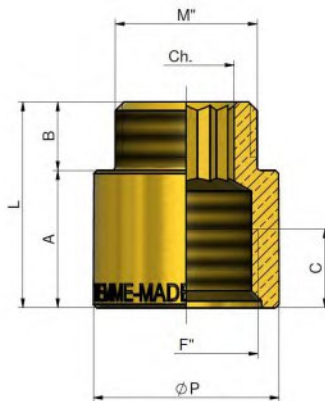
Код ОКПД2: 24.44.26.130

## Номенклатура и габаритные размеры

Таблица 1

Рис. 1

Код изделия	M" x F"	L	A	B	C	ØP	Ch.
1500449	3/8" x 10	20	10	10	7.5	21	10
1500458	3/8" x 15	25	15	10	10	21	10
1500437	3/8" x 20	30	20	10	12	21	10
1500442	3/8" x 30	40	30	10	12	21	10
1500534	3/8" x 40	50	40	10	12	21	10
1500519	3/8" x 50	60	50	10	11	21	10
1500055	1/2" x 10	20	10	10	6.5	27	12
1500069	1/2" x 15	25	15	10	10.5	27	12
1500060	1/2" x 20	30	20	10	14	27	12
1500170	1/2" x 25	35	25	10	14	27	12
1500071	1/2" x 30	40	30	10	11.5	27	12
1500113	1/2" x 40	50	40	10	14	27	12
1500052	1/2" x 50	60	50	10	14	27	12
1501037	1/2" x 60	70	60	10	14	27	12
1501038	1/2" x 70	80	70	10	14	27	12
1500184	1/2" x 80	90	80	10	14	26	12
1501039	1/2" x 90	100	90	10	14	26	12
1500188	1/2" x 100	110	100	10	14	26	12
1500402	1/2" x 150	160	150	10	14	26	-
1500335	3/4" x 10	22	10	12	6.5	33	17
1500317	3/4" x 15	27	15	12	11	33	17
1500269	3/4" x 20	32	20	12	15	33	17
1500348	3/4" x 25	37	25	12	15	33	17
1500240	3/4" x 30	42	30	12	15	33	17
1500252	3/4" x 40	52	40	12	15	33	17
1500139	3/4" x 50	62	50	12	15	33	17
1501040	3/4" x 60	70	60	12	15	33	17
1501041	3/4" x 70	80	70	12	15	33	17
1500313	3/4" x 80	92	80	12	15	33	17
1501042	3/4" x 90	102	90	12	15	33	17
1500309	3/4" x 100	112	100	12	15	32	17
1500504	1" x 10	25	10	15	6	39	22
1500521	1" x 15	30	15	15	9	39	22
1500425	1" x 20	35	20	15	14	39	22
1500491	1" x 25	40	25	15	18	39	22
1500405	1" x 30	45	30	15	18	39	22
1500393	1" x 40	55	40	15	18	39	22
1500328	1" x 50	65	50	15	18	39	22



## Основные технические данные

Таблица 2

Наименование параметра	Значение
Давление рабочее, бар	30
Температура рабочая, °С	от - 20 до +200
Присоединения	резьбы: - наружная G по ISO 228/1 ( <a href="#">ГОСТ 6357-81</a> ) - внутренняя G по ISO 228/1 ( <a href="#">ГОСТ 6357-81</a> )

## Устройство и сведения о материалах основных деталей

Таблица 3

Наименование деталей	Материал, особенность	Кол-во
1. Корпус	латунь CW617N - EN 12164, полированная, хромированная	1

## Общие указания по монтажу

Выполнение подготовительных и монтажных работ должно строго соответствовать нормам и правилам [СП 30.13330.2016 \(СНиП 2.04.01-85\)](#), [СП 73.13330.2016 \(СНиП 3.05.01-85\)](#) и [ГОСТ 34059](#).

Изделия следует располагать в местах, где они доступны для обслуживания.

ЗАПРЕЩЕНО использовать рычажные трубные ("газовые", шведского типа) ключи и удлинители ключей при монтаже для предотвращения деформации корпусов частей соединителей.

При сборке узлов резьбовые соединения должны быть уплотнены (кроме соединения "под накидную гайку"). В качестве уплотнителя для резьбовых соединений при температуре транспортируемой среды до 105°С рекомендуется применять ленту ФУМ, специальные уплотнительные нити или льняную прядь по [ГОСТ Р 53484](#), пропитанную специальными уплотняющими пастами-герметиками. При температуре выше 105°С и для конденсационных линий следует применять волокно хризотила по [ГОСТ 12871](#) вместе с льняной прядью, пропитанные графитом, замешанным на олифе.

Лента ФУМ и льняная прядь должны накладываться ровным слоем по ходу резьбы и не выступать внутрь и наружу трубы.

Для герметизации допускаются и другие уплотнительные материалы, допущенные к применению в системах хозяйственно-питьевого водоснабжения в качестве уплотнителей резьбовых частей и прошедшие согласование органов санэпиднадзора в установленном порядке.

Принимая во внимание то, что корпус изделия изготовлен из латуни, следует с особой осторожностью определять количество уплотнительного материала, используемого для уплотнения соединения внутренней резьбы (кроме накидной гайки) изделия и наружной резьбы трубопровода, так как избыточное количество уплотнительного материала может создать напряжение в корпусе изделия, его деформацию и разрушение.

В целях предотвращения неплотности соединения следует избегать перекосов и несоосности корпуса изделия и трубы.

Течи в резьбовых соединениях устраняют путем подворачивания в резьбовых частях или полной замены уплотнителя.

При замене соединительных деталей во время ремонта не допускается изменение диаметра, установка принципиально других узлов соединительных деталей, а также любые другие действия, способные изменить эксплуатационные параметры системы трубопровода. Все принципиальные изменения должны быть внесены в проектные и эксплуатационные документы и утверждены в установленном порядке.

## Транспортирование и хранение

Изделия в транспортной таре следует транспортировать транспортом любого вида в крытых транспортных средствах в соответствии с правилами, действующими на транспорте каждого вида, в условиях 4 по [ГОСТ 15150](#).

Упакованные изделия должны храниться в условиях 2 по [ГОСТ 15150](#).

## Сведения о содержании цветных металлов

В корпусах изделий содержится латунь группы Л8 по [ГОСТ Р 54564](#) суммарной (расчетной) массой, указанной в таблице 4.

Таблица 4

Код изделия	Размер	Кол-во, мин.упак	Кол-во, ящик	Масса, кг	Код изделия	Размер	Кол-во, мин.упак	Кол-во, ящик	Масса, кг
1500449	3/8" x 10	10	500	0.021	1500335	3/4" x 10	10	200	0.050
1500458	3/8" x 15	10	450	0.028	1500317	3/4" x 15	10	200	0.064
1500437	3/8" x 20	10	300	0.035	1500269	3/4" x 20	10	180	0.078
1500442	3/8" x 30	10	250	0.048	1500348	3/4" x 25	5	150	0.093
1500534	3/8" x 40	10	200	0.075	1500240	3/4" x 30	5	100	0.107
1500519	3/8" x 50	10	200	0.077	1500252	3/4" x 40	5	100	0.136
1500055	1/2" x 10	10	350	0.036	1500139	3/4" x 50	5	80	0.158
1500069	1/2" x 15	10	300	0.046	1501040	3/4" x 60	5	80	н/д
1500060	1/2" x 20	10	250	0.055	1501041	3/4" x 70	5	70	н/д
1500170	1/2" x 25	10	200	0.065	1500313	3/4" x 80	5	50	0.248
1500071	1/2" x 30	10	200	0.076	1501042	3/4" x 90	5	50	н/д
1500113	1/2" x 40	5	120	0.103	1500309	3/4" x 100	5	40	0.317
1500052	1/2" x 50	5	100	0.115	1500504	1" x 10	10	150	0.080
1501037	1/2" x 60	5	100	н/д	1500521	1" x 15	10	130	0.100
1501038	1/2" x 70	5	90	н/д	1500425	1" x 20	10	120	0.120
1500184	1/2" x 80	5	80	0.183	1500491	1" x 25	5	90	0.130
1501039	1/2" x 90	5	75	н/д	1500405	1" x 30	5	80	0.150
1500188	1/2" x 100	5	70	0.230	1500393	1" x 40	5	70	0.190
1500402	1/2" x 150	5	50	0.341	1500328	1" x 50	5	60	0.230

### Сведения об утилизации

Утилизацию вышедших из строя или отработавших ресурс деталей и изделий, а также упаковки производят специализированные организации по сбору, транспортированию, обработке, утилизации, обезвреживанию и размещению отходов в соответствии с законодательством.

### ГАРАНТИЙНЫЙ ТАЛОН

Изготовитель TIEMME RACCORDERIE S.p.A. гарантирует соответствие изделия требованиям безопасности и устанавливает, при соблюдении потребителем правил монтажа, эксплуатации, хранения и транспортировки, гарантийный срок эксплуатации - 12 месяцев со дня продажи через официального дистрибьютора завода на территории Российской Федерации (ООО "Брешиа": 140053, Московская обл., г. Котельники, Дзержинское ш., д.11, 2-й этаж. Тел. +7 495 551-2599, E-mail: info@brixia.ru).

Гарантия распространяется на любые неисправности и дефекты, возникшие по вине завода изготовителя. Производитель оставляет за собой право вносить изменения в конструкцию изделия, не ухудшающих его качество, без предварительного уведомления потребителя.

количество (шт.)									
1500449	1500458	1500437	1500442	1500534	1500519	1500055	1500069	1500060	1500170
1500071	1500113	1500052	1501037	1501038	1500184	1501039	1500188	1500402	1500335
1500317	1500269	1500348	1500240	1500252	1500139	1501040	1501041	1500313	1501042
1500309	1500504	1500521	1500425	1500491	1500405	1500393	1500328		

Дата продажи " \_\_ " \_\_\_\_\_ 20\_\_ г.

Подпись \_\_\_\_\_

М.П.