

Ref. : VP 4649-08PTFE

Rev. : A

Date : 02/10/2017

Page : 1/1

ТЕХНИЧЕСКИЙ ПАСПОРТ**ДИСКОВЫЙ
ПОВОРОТНЫЙ ЗАТВОР
СЕРИЯ "ТЕКФЛОН"****VP4649-08PTFE****EAC**
Tecofi'φ
VALVE DESIGNER - FRANCE**ПРИМЕНЕНИЕ**

Общее применение: химическая промышленность, коррозионные и агрессивные среды.

ТЕХНИЧЕСКИЕ ХАРАКТЕРИСТИКИ

Типоразмер: от Ду 125 до Ду 300.

Корпус состоит из двух частей.

С резьбовыми проушинами.

Двухсторонняя герметичность.

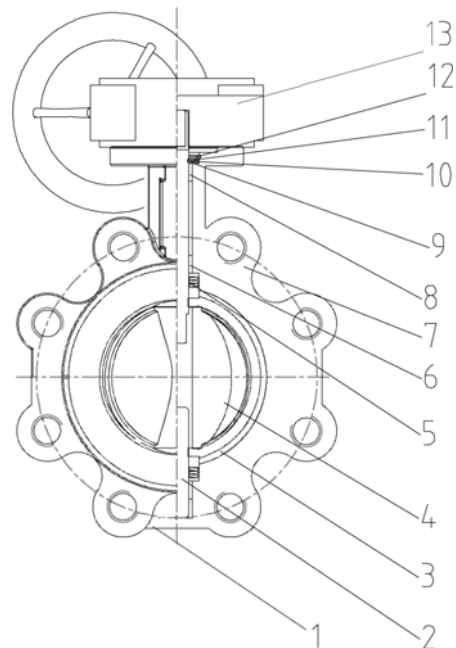
Диск из нержавеющей стали.

Седловое уплотнение из PTFE/FPM.

Управление с помощью ручного редуктора.

ИСПОЛНЕНИЕ

13	Редуктор	
12	Стопорное кольцо	Пружинная сталь
11	Кольцо	Пружинная сталь
10	Стопорное кольцо	Пружинная сталь
9	Кольцо	Пружинная сталь
8	Самосмазывающаяся прокладка	Фиброармированный пластик
7	Корпус	Ковкий чугун GGG50
6	Самосмазывающаяся прокладка	Фиброармированный пластик
5	Прокладка	Фиброармированный пластик
4	Диск	Нерж.сталь CF8M
3	Седло	PTFE с подкладкой из FPM (Viton®)
2	Шток	Нерж.сталь SS316
1	Корпус	Ковкий чугун GGG50
Поз.	Описание	Материал

**РАЗМЕРЫ**

Ду		A	B	C	L	H	Монтажный фланец ISO			n-M	QxQ	Вес (кг)
мм	дюйм						K	E	N-Ød1			
125	5"	122	180	219	59	30	90	70	4-10	8-M16	14	13,09
150	6"	134	186	241	59	30	90	70	4-10	8-M20	14	13,45
200	8"	165	234	320	63	35	125	102	4-12	8-M20	17	23,85
250	10"	194	273	370	73	38	125	102	4-12	12-M20	22	32,4
300	12"	224	302	450	81	38	125	102	4-12	12-M20	22	50,54

РАБОЧИЕ УСЛОВИЯ

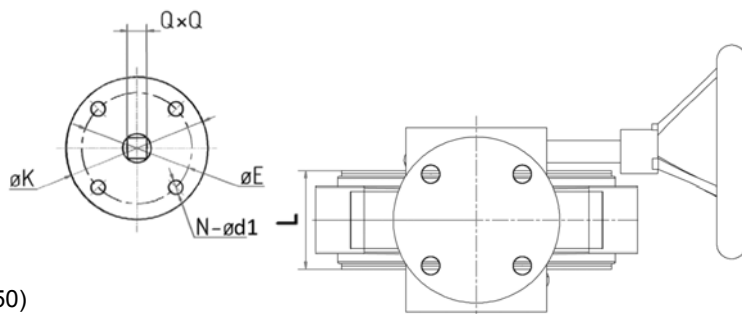
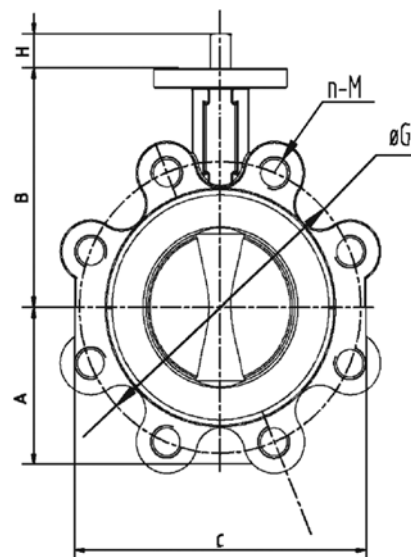
Рабочая температура: -20°C / +190°C

Максимальное рабочее давление: 16 бар для Ду125 и Ду150
10 бар от Ду200 до Ду300**НОРМЫ И СТАНДАРТЫ**

Процедуры испытаний проведены согласно норме ISO 5208.

Строительная длина соответствует нормам API 609 и ISO 5752 серия 20.

Межфланцевый монтаж согласно норме DIN Py10/16 (Ду125-150) и Py10 (Ду200-300).

**TECOFI France** - 83, Rue Marcel Mérieux 69960 Corbas - FRANCE
Tél. +33 (0) 4 72 79 05 79 - Fax +33 (0) 4 78 90 19 19 / +33 (0) 4 72 79 05 70
Adresse e-mail : sales@tecofi.fr / Site web : www.tecofi.fr