

Ref. : EV 1140.pas

Rev. : A

Page : 1

ТЕХНИЧЕСКИЙ ПАСПОРТ

СОЛЕНОИДНЫЙ КЛАПАН МЕМБРАННЫЙ НОРМАЛЬНО ЗАКРЫТЫЙ

EV 1140

ISO 9001
BUREAU VERITAS
Certification

EAC

Tecofi'φ

VALVE DESIGNER - FRANCE



ПРИМЕНЕНИЕ

Системы водоснабжения, пожаротушения, отопления, холодоснабжения, кондиционирования.

ОБЩИЕ ТЕХНИЧЕСКИЕ ХАРАКТЕРИСТИКИ

Минимальное дифференциальное давление:

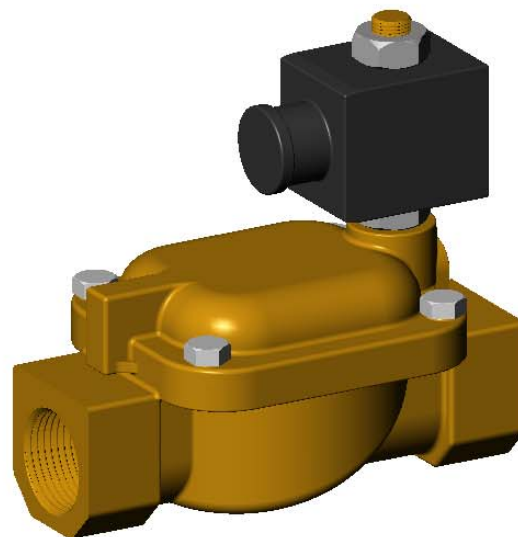
DN ≤ 2" : 0,1 бар
DN > 2" : 0,5 бар

Напряжение:

Переменный ток (12-24-48-110-230-400 В)
Постоянный ток (12-42-48-110 В).

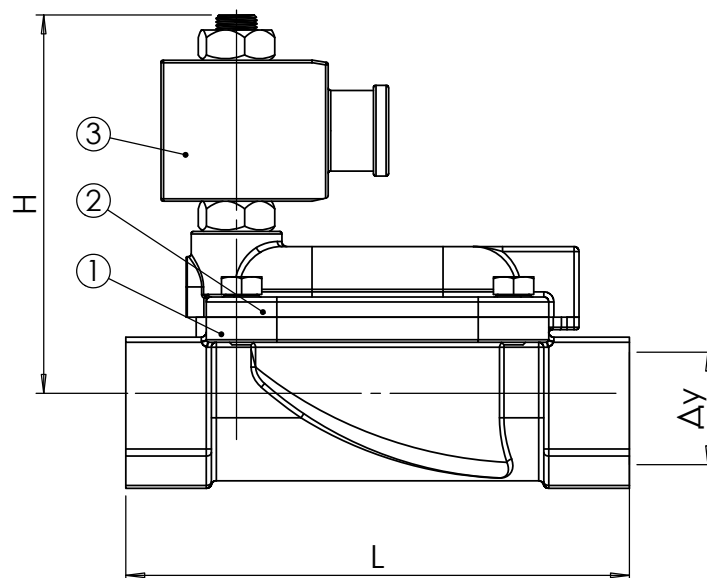
ИСПОЛНЕНИЕ

| | | | |
|-------------|---------------|-----------------|---------------------|
| | 1 | Сердечник | Нержавеющая сталь |
| | 1 | Мембрана | Нитрил |
| 3 | 1 | Катушка | |
| 2 | 1 | Крышка | Латунь CuZn40Pb2 |
| 1 | 1 | Корпус | Латунь CuZn40Pb2 |
| Поз. | Кол-во | Описание | Материал |



РАЗМЕРЫ

| Ду | | L | H |
|----|--------|-----|-------|
| мм | дюйм | | |
| 12 | 3/8" | 69 | 99,5 |
| 15 | 1/2" | 72 | 101,5 |
| 20 | 3/4" | 100 | 107,0 |
| 25 | 1" | 104 | 112,5 |
| 32 | 1" 1/4 | 145 | 134,0 |
| 40 | 1" 1/2 | 145 | 134,0 |
| 50 | 2" | 173 | 148,0 |
| 65 | 2" 1/2 | 245 | 195,0 |
| 80 | 3" | 250 | 195,0 |



РАБОЧИЕ УСЛОВИЯ

Максимальное рабочее давление:

DN ≤ 1" : 20 бар
DN > 1" : 10 бар

Температура:

+90°C (нитрил)
+140°C (EPDM)

НОРМЫ И СТАНДАРТЫ

Резьбовое соединение BSP согласно норме ISO 228-1.

TECOFI France - 83, Rue Marcel Mérieux 69960 Corbas - FRANCE
Tél. +33 (0) 4 72 79 05 79 - Fax +33 (0) 4 78 90 19 19 / +33 (0) 4 72 79 05 70
Adresses e-mail : sales@tecofi.fr ; tecofi@tecofi.fr / Site web : www.tecofi.fr