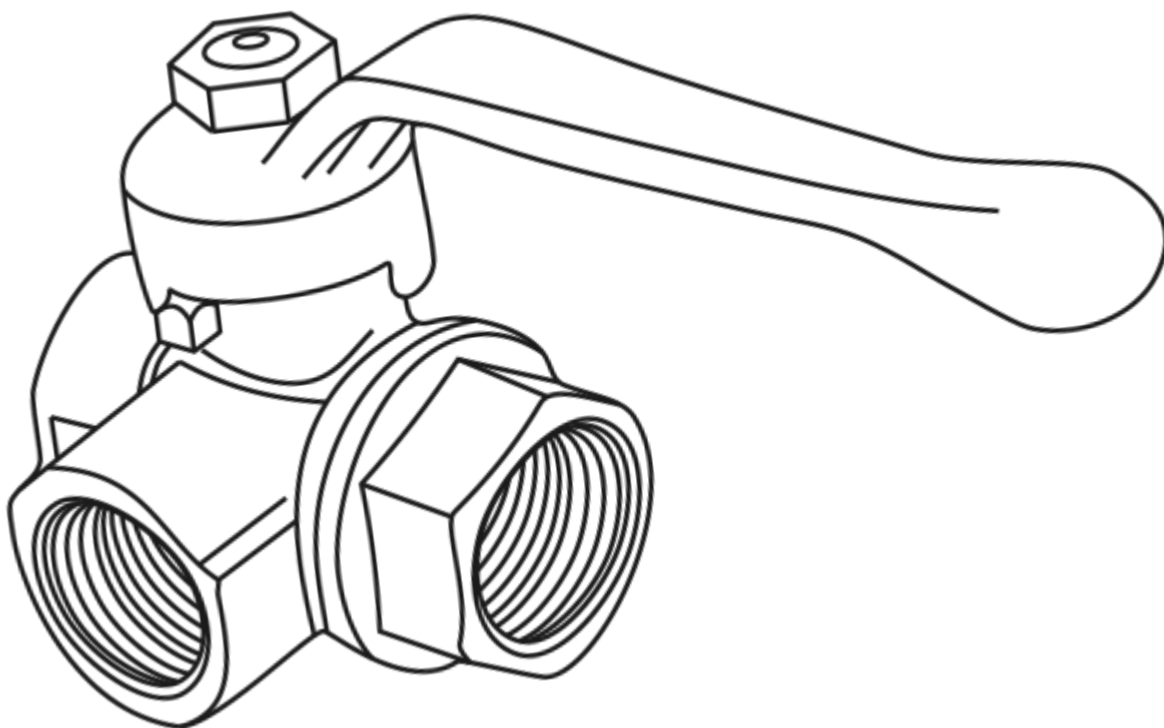


# Технический паспорт изделия



## Краны шаровые латунные трехходовые STI (тип T)



Инструкция по монтажу, эксплуатации и паспорт изделия

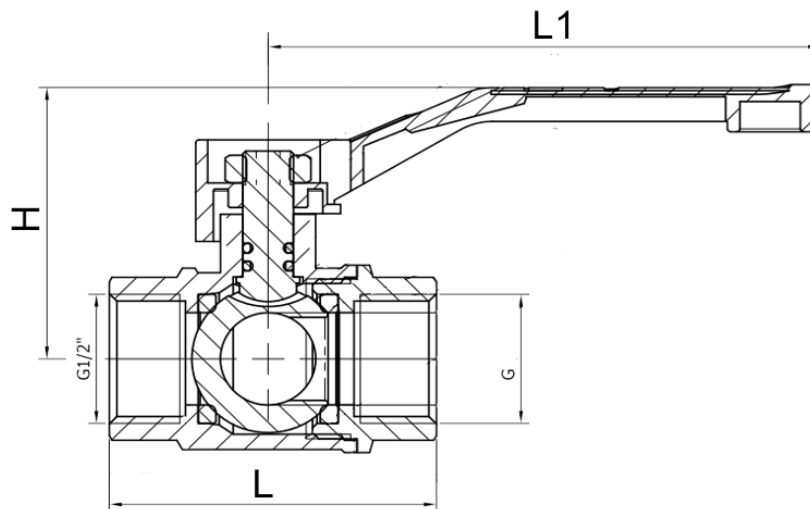
## 1. Назначение и область применения

Краны шаровые трехходовые предназначены для установки в качестве запорной арматуры в системах: хозяйственно-питьевого водоснабжения (ХВС, ГВС), отопления, сжатого воздуха, жидких углеводородов, технологических трубопроводов, перегоняющих жидкости, не агрессивные к материалам шарового крана.

Краны, в зависимости от положения рукоятки, изменяют направление движение потока рабочей среды.

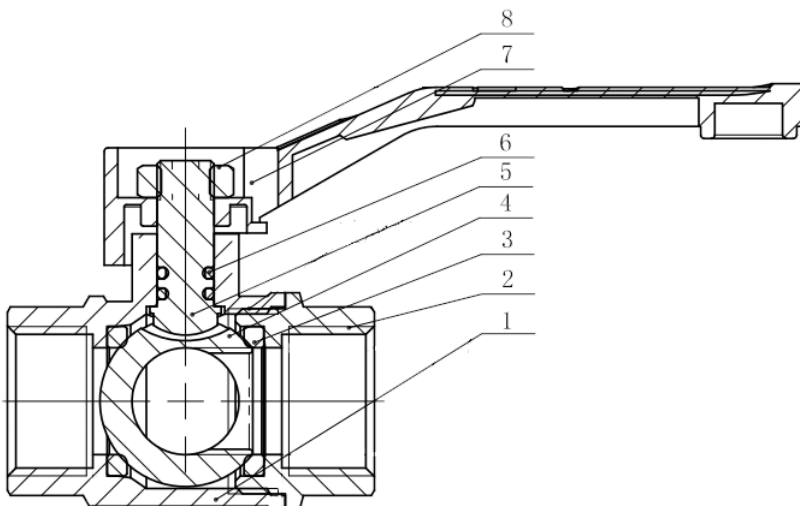
**Не могут выступать в качестве регулирующей арматуры.**

## 2. Габаритные размеры



Размер	L, мм	L1, мм	H, мм	Масса г.
DN15	52	87	46	192
DN20	55	87	47	240

## 3. Конструкция и материалы



**Т-образный затвор**



№	Наименование	Материал	Материал
1	Корпус	Никель	Латунь
2	Крышка корпуса	Никель	Латунь
3	Уплотнение шара	-	Фторопласт
4	Затвор шаровой	Никель/Хром	Латунь
5	Шток	Никель	Латунь
6	Уплотнение штока	-	EPDM
7	Ручка рычаг	Эмаль	Алюминий
8	Гайка	Эмаль	Сталь

#### 4. Основные технические данные и характеристики

№	Наименование	Ед.изм.	Значение		Обоснования
1	Диаметр номинальный DN	мм	15	20	ГОСТ 6357-81
2	Давление номинальное PN	МПа	4,0	4,0	ГОСТ 26349-84
3	Класс герметичности		А		ГОСТ 9544-2015
4	Тип прохода		полнопроходной		ГОСТ 21345-2005
5	Температура рабочей среды	°С	-20÷+150		ГОСТ 24856-2014
6	Климатическое исполнение		УХЛ4		ГОСТ 15150-69
7	Средний ресурс до замены	циклы	25000		ГОСТ Р 27.002-2009
8	Средний срок службы	лет	10		ГОСТ Р 27.002-2009
9	Установка на трубопроводе		произвольная		
10	Присоединительная резьба – трубная цилиндрическая	G	1/2"	3/4"	ГОСТ 6357-81

#### 5. Комплект поставки

5.1. Шаровой кран поставляется в собранном виде.

5.2. При отгрузке товара потребителю каждое тарное место укомплектовывается эксплуатационной документацией (по ГОСТ 2.601), содержащей паспорт, объединенный с руководством по эксплуатации и описанием работы изделия

## 6. Меры безопасности

6.1. Категорически запрещается:

- эксплуатировать шаровые краны при параметрах и условиях, не соответствующих паспортным значениям;
- производить монтажные, демонтажные, профилактические работы при наличии давления в системе.

6.2. Для исключения попадания загрязнений во внутренние полости крана следует осуществлять монтаж в полностью открытом положении.

6.3. Для исключения выгорания уплотнительных деталей крана необходимо проводить сварочные работы с обеспечением мер, исключающих нагрев крана.

6.4. Не допускается эксплуатация крана с ослабленной гайкой рукоятки: может привести к поломке резьбовой части штока.

6.5. К монтажу, эксплуатации и обслуживанию кранов допускается специально обученный персонал, изучивший устройство кранов и правила техники безопасности.

6.6. В процессе эксплуатации, при указанных в паспорте параметрах, шаровые краны не оказывают вреда окружающей среде и здоровью человека.

## 7. Монтаж и обслуживание

7.1. Шаровой кран возможно устанавливать на участке трубопровода в любом монтажном положении.

7.2. Перед установкой трубопровод должен быть очищен от грязи, окалины, песка и др.

7.3. Монтаж шаровых кранов необходимо производить на резьбовые элементы трубопроводов с трубной цилиндрической резьбой в соответствии с ГОСТ 6357-81.

7.4. Запрещено применение инструмента, оказывающего сжимающее воздействие на корпус крана (газовые ключи).

7.5. Предельное значение крутящего момента при монтаже:

DN	15	20
Крутящий момент, Нм	30	40

7.6. В качестве уплотнения между краном и трубопроводом должны применяться материалы, выдерживающие технические параметры системы, такие как фторопластовые материалы (ФУМ), льняная прядь, специальные нити и герметики.

7.7. В соответствии с п. 9.6 ГОСТ 12.2.063-2015, краны не должны испытывать нагрузок от трубопровода (при изгибе, сжатии, растяжении, кручении, перекосах, вибрации, неравномерности затяжки крепежа и т.д.). При необходимости должны быть предусмотрены опоры или компенсаторы,

устраняющие нагрузку на краны от трубопровода.

**7.8.** В соответствии с п. 5.1.8 СП 73.13330.2016, отклонение от соосности собранных узлов не должно превышать  $\pm 3$  мм при длине до 1 м и  $\pm 1$  мм на каждый последующий метр.

**7.9.** Согласно пункту 7.1.1. "СП 73.13330.2016. СНиП 3.05.01-85. Внутренние санитарно-технические системы зданий" По завершении монтажных работ монтажными организациями должны быть выполнены:

- Испытания систем отопления, теплоснабжения, холодоснабжения, внутреннего холодного и горячего водоснабжения, теплогенераторов гидростатическим или манометрическим методом с составлением акта согласно приложению В.

**7.10.** В случае протечки шарового крана в местах соединений с трубопроводом необходимо заменить уплотнительные материалы.

**7.11.** В случае протечки шарового крана по штоку необходимо открутить ручку-рычаг/бабочку и подтянуть гайку сальника.

**7.12.** Для нормального функционирования крана в течение продолжительного периода времени необходимо профилактически открывать и закрывать кран не реже одного раза в полгода.

**7.13.** Шаровой кран имеет два рабочих положения: «полностью открыт» и «полностью закрыт». Не допускается использовать в качестве регулирующей арматуры.

**7.14.** Краны следует устанавливать на трубопроводе в местах, доступных для обслуживания и осмотра.

**7.15.** Не рекомендуется установка крана на среды, содержащие абразивные компоненты.

**7.17.** Категорически запрещается допускать замерзания рабочей среды внутри шарового крана. При сливе системы в зимний период шаровой кран должен быть оставлен полуоткрытым для просыхания пространства между корпусом и шаром.

## **8. Утилизация**

Утилизация изделия (переплавка, захоронение, перепродажа) производится в порядке, установленном Законами РФ от 04 мая 1999 г. № 96-ФЗ «Об охране атмосферного воздуха» (в редакции от 01.01.2015 г.), от 24 июня 1998 г. № 89-ФЗ (в редакции от 01.02.2015г.) «Об отходах производства и потребления», от 10 января 2002 г. № 7-ФЗ «Об охране окружающей среды» (в редакции от 01.01.2015г.), а также другими российскими и региональными нормами, актами, правилами, распоряжениями и пр., принятыми во исполнение указанных законов.

## **9. Транспортировка и хранение**

**9.1.** При отгрузке потребителю шаровые краны консервации не подвергаются, так как материалы, применяемые при их изготовлении, атмосферостойкие или имеют защитные покрытия.

**9.2.** Транспортировка осуществляется в соответствии с ГОСТ 15150 (категория 5).

**9.3.** Хранение должно осуществляться в заводской упаковке в соответствии с ГОСТ 15150 (категория 3).

**9.4.** В процессе хранения, транспортировки шаровые краны не оказывают вреда окружающей среде и здоровью человека.

## **10. Гарантийные обязательства**

**10.1.** Изготовитель гарантирует соответствие шаровых кранов требованиям безопасности при соблюдении потребителем условий транспортировки, хранения, монтажа, эксплуатации, обслуживания.

**10.2.** Гарантия распространяется на все дефекты, возникшие по вине завода-изготовителя.

**10.3.** Гарантия не распространяется на дефекты, возникшие в следующих случаях:

- нарушение паспортных режимов хранения, монтажа, испытания, эксплуатации и обслуживания изделия;
- нарушение условий при транспортировке и погрузо-разгрузочных работах;
- наличие следов воздействия веществ, агрессивных к материалам изделия;
- повреждений, вызванных пожаром, стихией, форс-мажорными обстоятельствами;
- повреждений, вызванных неправильными действиями потребителя;
- наличие следов постороннего вмешательства в конструкцию изделия.

**10.4.** Изготовитель оставляет за собой право вносить в конструкцию изделия изменения, не влияющие на эксплуатационные характеристики, заявленные в настоящем паспорте.

## **11. Условия гарантийного обслуживания**

**11.1.** Все претензии по качеству и работоспособности товара могут быть предъявлены в течение гарантийного срока.

**11.2.** Продукция, вышедшая из строя вследствие заводского брака, в рамках гарантийного срока ремонтируется или обменивается на новую бесплатно.

**11.3.** Решение о замене или ремонте изделия принимает экспертный центр.

**11.4.** Замененное изделие или его части, полученные в результате ремонта, переходят в собственность экспертного центра.

**11.5.** Затраты, связанные с демонтажем, монтажом и транспортировкой

неисправного изделия в период гарантийного срока, Покупателю не возмещаются.

**11.6.** В случае необоснованности претензии затраты на диагностику и экспертизу изделия оплачиваются Покупателем.

**11.7.** Изделия принимаются в гарантийный ремонт (а также при возврате) полностью укомплектованными.

## Гарантийный талон №

Дата продажи \_\_\_\_/\_\_\_\_/\_\_\_\_/

---

(наименование товара)

Название и адрес торгующей организации:

С условиями гарантии, правилами установки и эксплуатации ознакомлен:

Покупатель \_\_\_\_\_  
(подпись)

Продавец \_\_\_\_\_  
(подпись)

Штамп или печать  
торгующей организации:

**Гарантийный срок - 7 лет с даты продажи конечному потребителю.**

**Декларация о соответствии:** № RU Д-СН.ПХ01.В.16241/20 дата регистрации 12.05.2020.

Действительна по 11.05.2025

**Производитель:**

ZHEJIANG VALOGIN TECHNOLOGY CO., LTD.

Адрес: Qinggang Technological Ind. Zone, Yuhuan, Zhejiang, China.

**Рекламации и претензии к качеству товара принимаются по адресу:**

ООО «ГК Эльф», 300026, Российская Федерация г. Тула, ул. Киреевская, д. 39

Тел. +7 (4872) 31-72-72 / 314-314