

## ТЕХНИЧЕСКИЙ ПАСПОРТ

### КЛАПАН ЗАПОРНЫЙ ЛАТУННЫЙ РУ16



## 1. НАЗНАЧЕНИЕ И ОБЛАСТЬ ПРИМЕНЕНИЯ

Прямые запорные латунные муфтовые клапаны являются запорными устройствами на трубопроводах жидких и парообразных сред общего использования при номинальном давлении  $P_n=1,6\text{МПа}$  ( $16\text{кгс/см}^2$ ) и температуре не более  $70^\circ\text{C}$  для исполнения 1563р и  $200^\circ\text{C}$  для исполнения 1561п.

Клапаны не предназначены для применения в трубопроводах по транспортировке морской, минеральной или минерализованной воды и жидких пищевых продуктов.

Установочное положение-любое, подача рабочей среды под золотник, по стрелке.

Управление клапана ручное при помощи маховика.

## 2. ТЕХНИЧЕСКИЕ ХАРАКТЕРИСТИКИ

Таблица 1.

Характеристика	Ед. изм	Модель					
		1563р			1561п		
Номинальный диаметр	мм	15	20	25	15	20	25
Рабочее давление	МПа	1,6			1,6		
Рабочая среда	-	Вода			Пар		
Температура рабочей среды	$^\circ\text{C}$	До+70			До+150		
Герметичность затвора «С» по ГОСТ 9544-2015. Пропуск среды (по воде), не более	см <sup>3</sup> /мин	0,027	0,036	0,045	0,027	0,036	0,045
Вес	г	160	210	285	160	210	285

Таблица 2. Наименование деталей запорных клапанов (см. Рис 1) и материалы.

№	Наименование	Материал	№	Наименование	Материал
1	Корпус	Латунь НРb59-1	7	Крышка	Латунь НРb59-1
2	Гайка	сталь	8	Упл. шайба	PTFE
3	Упл. шайба	PTFE	9	Прижимная гайка	Латунь НРb59-1
4	Золотник	Латунь НРb59-1	10	Маховик	Сталь
5	Шпindelь	Латунь НРb59-1	11	Гайка	Сталь
6	Упл. прокладка	PTFE			

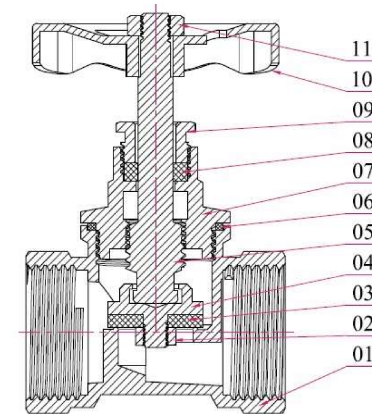


Рис.1

Таблица 3. Габаритные и весовые характеристики запорных клапанов (см. Рис 2).

Ду	L, мм	H, мм	H1, мм	B, мм	Вес, г
15	45	62,7	57,5	49,5	160
20	52	67,4	60,5	49,5	210
25	67	75,2	68	54	285

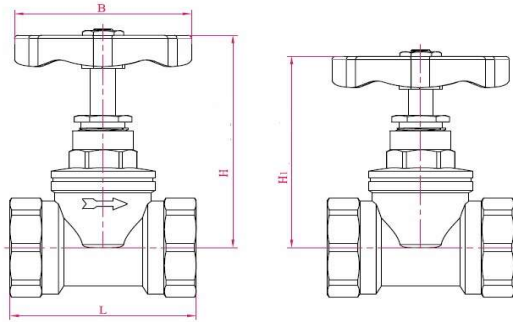


Рис. 2

### 3. УСТРОЙСТВО И ПРИНЦИП РАБОТЫ ИЗДЕЛИЯ

Управление клапаном ручное при помощи маховика (10). Вращение против часовой стрелки - открывает клапан, по часовой - закрывает.

При вращении маховика (10), шпindel (5) посредством резьбового соединения перемещаясь в крышке (7) поднимает/опускает золотник (4), на котором закреплена уплотнительная шайба (3), обеспечивая полное открытие/закрытие проходного отверстия в корпусе (1).

### 4. МЕРЫ БЕЗОПАСНОСТИ

Не использовать запорные клапаны в системах с давлением выше 1,6 МПа.

При монтаже и эксплуатации КАТЕГОРИЧЕСКИ ЗАПРЕЩЕНО снимать клапан с трубопровода и производить работу по устранению дефектов при наличии давления рабочей среды в трубопроводе.

### 5. РУКОВОДСТВО ПО МОНТАЖУ И ЭКСПЛУАТАЦИИ

К монтажу, эксплуатации и обслуживанию клапанов допускается персонал, изучивший устройство клапанов, правила ТБ, требования настоящего паспорта и имеющий навыки работы с клапанами на паропроводах.

При монтаже клапанов запрещается прикладывать к ним крутящие моменты, превышающие значения, указанные в таблице ниже.

Ду	15	20	25
Предельный крутящий момент, Нм	30	40	50

В соответствии с ГОСТ 12.2.063-2015 п.9.6, арматура не должна испытывать нагрузок от трубопровода (при изгибе, сжатии, растяжении, кручении, перекосах, вибрации, неравномерности затяжки крепежа и т.д.). При необходимости должны быть предусмотрены опоры или компенсаторы, устраняющие нагрузку на арматуру от трубопровода.

Остальные технические требования при монтаже по СП 73.13330.2012 «Внутренние санитарно-технические системы».

### 6. УСЛОВИЯ ХРАНЕНИЯ И ТРАНСПОРТИРОВКИ

Изделия должны храниться в упаковке предприятия – изготовителя по условиям хранения 3 по ГОСТ 15150. Консервация по ВЗ-4, ВУ-0 ГОСТ 9.014-78.

Транспортировка изделий должна осуществляться в соответствии с условиями 5 по ГОСТ 15150.

### 7. УТИЛИЗАЦИЯ

Утилизация изделия (переплавка, захоронение, перепродажа) производится в порядке, установленном Законами РФ от 04 мая 1999 г. № 96-ФЗ "Об охране атмосферного воздуха" (с изменениями и дополнениями), от 24 июня 1998 г. № 89-ФЗ (с изменениями и дополнениями) "Об отходах производства и потребления", от 10 января 2002 № 7-ФЗ « Об охране окружающей среды» (с изменениями и дополнениями), а также другими российскими и региональными нормами, актами, правилами, распоряжениями и пр., принятыми во исполнение указанных законов.

Содержание благородных металлов: нет.

### 8. ГАРАНТИЙНЫЕ ОБЯЗАТЕЛЬСТВА

Изготовитель гарантирует соответствие товара настоящему паспорту при соблюдении Потребителем условий эксплуатации, транспортировки и хранения. Гарантийные обязательства распространяются на все дефекты, возникшие по вине завода-изготовителя.

Гарантия не распространяется на дефекты, возникшие в случаях:

- нарушения паспортных режимов хранения, монтажа, испытания, эксплуатации и обслуживания изделия;
- наличия следов воздействия веществ, агрессивных к материалам изделия;
- наличия повреждений, вызванных пожаром, стихией, форс-мажорными обстоятельствами;
- повреждений, вызванных неправильными действиями потребителя;
- наличия механических повреждений или следов вмешательства в конструкцию изделия.

## ГАРАНТИЙНЫЙ СРОК — 1 ГОД С ДАТЫ ПРОДАЖИ

Количество: \_\_\_\_\_

Дата: \_\_\_\_\_

МЕСТО ДЛЯ ПЕЧАТИ

Подпись: \_\_\_\_\_

Производитель: ZHEJIANG YUQUAN FLUID TECHNOLOGY CO., LTD  
BUILDING 1, NO.35, TIANYOU ROAD, SHAMEN, YUNJIAN ZHEJIANG, CHINA