

ПАСПОРТ

РЕГУЛЯТОР ДАВЛЕНИЯ ПРЯМОГО ДЕЙСТВИЯ "ПОСЛЕ СЕБЯ" ТИП ZSN-1

Характеристика

- диаметр, DN 15 – 100 мм
- давление среды, PN 1,6 МПа (2,5; 4,0 МПа – под заказ)
- температура, T 150⁰С – вода
200⁰С – водяной пар
80⁰С – воздух и др. инертные газы
5 – 50⁰
- температура окружающей среды
- среда холодная и горячая вода, водяной пар, воздух и др. негорючие газы

Применение

Регулятор предназначен для регулирования заданного давления после регулятора.

Главные области применения: теплоснабжение, промышленная энергетика, непрерывные технологические процессы в химической и пищевой промышленности.

Конструкция, материалы

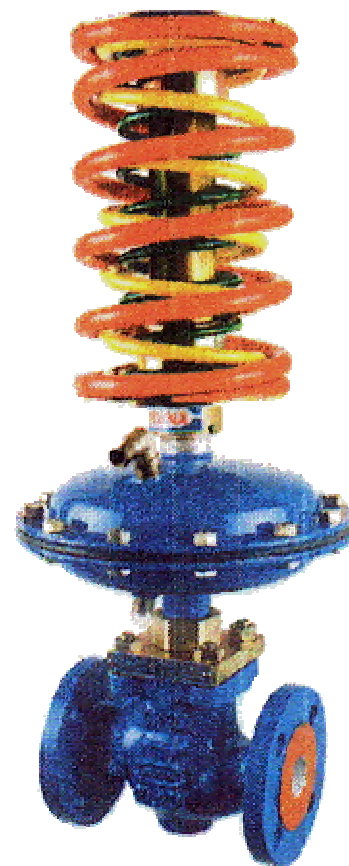
Регулятор состоит из трех главных элементов: клапана 01, привода 02 и задатчика 03.

Тарелка клапана разгружена от гидростатических сил.

Регуляторы бывают 2-х конструктивных типов:

- мягкий – с кольцевым уплотнением из фторопласта,
- твердый – без уплотняющего кольца.

Присоединение – фланцевое.



Наименование	Стандартное исполнение	Исполнение под заказ
	ZSN 1.1	ZSN 1.2
Клапан (01)		
Корпус	серый чугун GG 25 - стандарт сфероидальный чугун GGG 40.3 углеродистая литая сталь GS – 25 кислотостойкая литая сталь 1.4408 (G-X6CrNiMo18-10)	
Тарелка и седло	кислотостойкая сталь 1.4571 (X6CrNiMoTi17-12-2)	
Направляющая втулка		
Уплотнение	EPDM ¹⁾	
Привод (02)		
Корпус	углеродистая сталь 1.0402 (C22)	кислотостойкая сталь 1.4541 (X6CrNiTi18-10)
Шпindelь	нержавеющая сталь 1.4057	
Мембрана	EPDM + полиэфирная ткань ¹⁾	
Уплотнение	EPDM ¹⁾	
Задатчик (03)		
Элементы задатчика	углеродистая сталь 1.0501 (C35)	
Пружины	пружинная сталь 1.5029	

¹⁾ другие материалы в зависимости от вида агента

Принцип действия

Клапан регулятора при отсутствии сигнала (энергии) нормально открыт.

Камера мембранного пневмопривода со стороны клапана ("под мембраной") соединена с атмосферой. Импульс регулируемого давления подается в камеру привода со стороны задатчика ("над мембраной").

Увеличение регулируемого давления свыше заданной величины, установленной при помощи соответственного начального напряжения пружин в задатчике, приводит к подтягиванию штока задатчика и сжатию пружин. Это в свою очередь приводит к прикрытию тарелки клапана и уменьшению расхода через клапан. В результате сопротивления участка, с которого снимается импульс, давление падает и величина регулируемого давления удерживается на уровне заданной величины (средуцированная до уровня заданной величины). Точка отбора (снятия) импульса давления должна находиться за клапаном регулятора.

ВНИМАНИЕ!

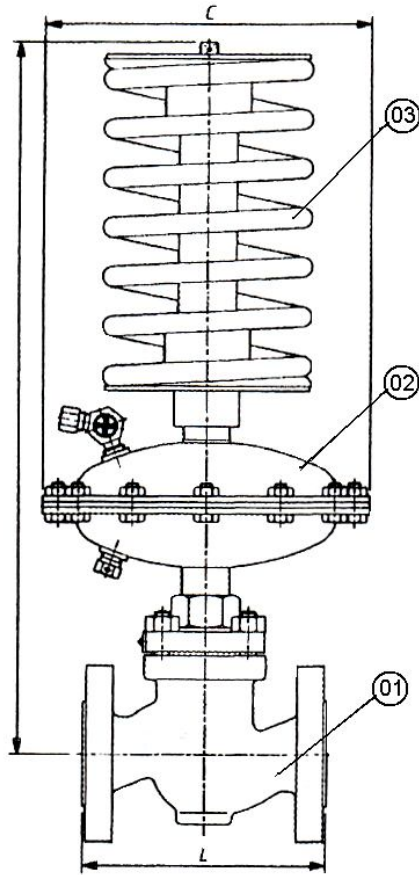
Для обеспечения бесшумной работы регулятора следует придерживаться следующего правила: давление за клапаном регулятора должно быть больше или равно $\frac{1}{2}$ входного давления. При большей разнице между входным и выходным давлением (более чем в 2 раза) в клапане возникают сверхкритические скорости протекания среды, сопровождающиеся шумом и кавитацией, приводящей к разрушению внутренних элементов. В этом случае требуется применение или нескольких регуляторов установленных последовательно или специальное исполнение регулятора

Технические характеристики

Du		15	20	25	32	40	50	65	80	100	
Условный диаметр (мм)											
Kvs коэф. расхода	Стандартное исполнение	3,2	5,0	8,0	12,5	20,0	32,0	50,0	80,0	125,0	
	Специальное исполнение	1,0	1,6	2,5	5,0	8,0	12,5	20,0	32,0	50,0	
		1,6	2,5	3,2							
Z коэффициент шума		0,65	0,6	0,55		0,45	0,4		0,35		
Характеристика регулировки		Пропорциональная									
Диапазон настройки (кПа)		40...160; 100...400; 200...800; 280...1120*									
Максимальное давление в камере привода (МПа)		2,0									
Допустимое падение давления на клапане (МПа)		1,2						1,0			

* -другие по запросу

Размеры и масса регулятора



Ду	A	L	Масса клапана (01)
	мм		кг
15	470	130	4,0
20		150	5,1
25		160	5,6
32	485	180	8,5
40	490	200	10,6
50	495	230	14,3
65	605	290	23,0
80		310	29,0
100	615	350	44,0

Диапазон настройки	С	Масса		
		Привода (02)	Задатчика (03)	
	кПа		мм	кг
40...160	215	4,4	Ду 15...50	Ду 65...100
100..400			3,2	3,6
200..800	150	2,4	5,6	7,1
280..1120			6,8	8,5

Зависимость расхода от перепада давления на клапане Δp

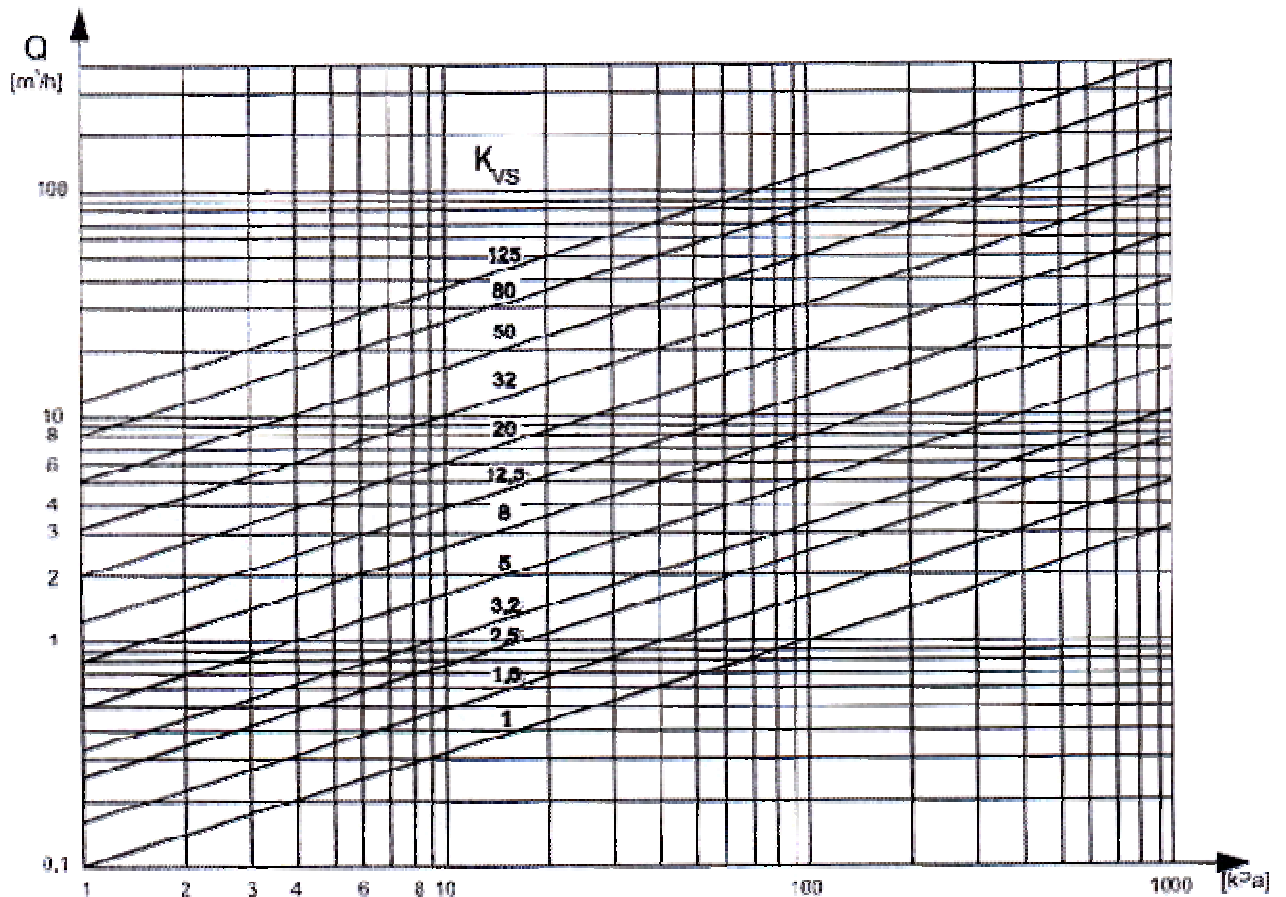
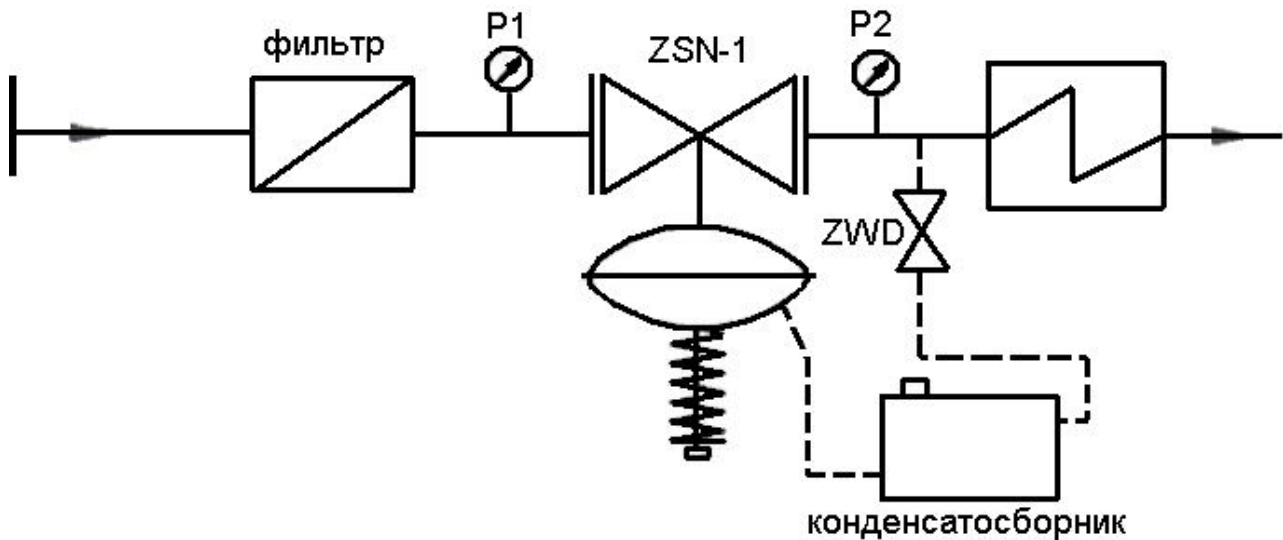


Схема подключения регулятора



Монтаж и эксплуатация

МОНТАЖ И ОБСЛУЖИВАНИЕ ДОЛЖНЫ ПРОИЗВОДИТЬСЯ ОРГАНИЗАЦИЯМИ, ИМЕЮЩИМИ ЛИЦЕНЗИЮ НА ДАННЫЙ ВИД РАБОТ. ПЕРСОНАЛ ЭТИХ ФИРМ ДОЛЖЕН БЫТЬ АТТЕСТОВАН.

Монтаж

Перед монтажом необходимо очистить трубопровод от механических загрязнений. Проверить соответствие параметров среды параметрам на регуляторе. Удалить транспортные заглушки и проверить, нет ли внутри клапана загрязнений;

Регулятор устанавливается на горизонтальном участке трубопровода вертикально. Присоединение фланцевое. Допустимое отклонение – 30°. При температуре среды выше 100°C регулятор надо устанавливать в положении "задатчик вниз". Если по техническим причинам требуется установка регулятора в горизонтальном положении, привод регулятора надо дополнительно подпереть.

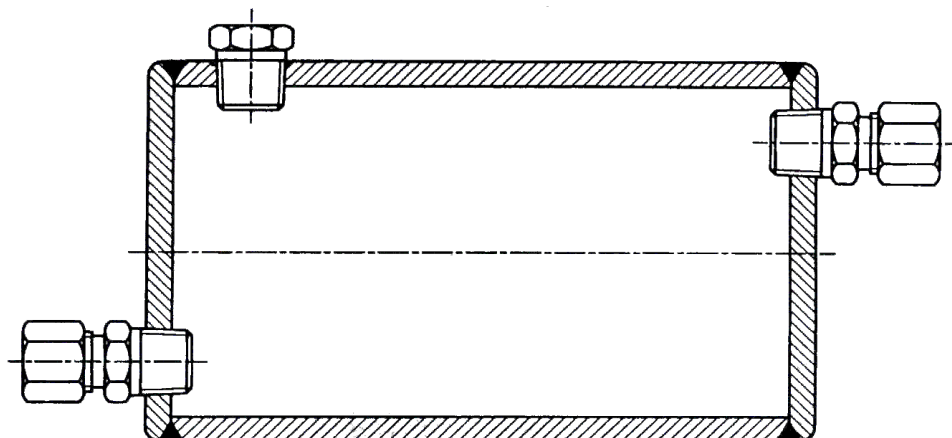
Перед регулятором **обязательно** должен быть установлен сетчатый фильтр.

Регулятор устанавливается на трубопроводе, направление потока – в соответствии со стрелками на фильтре и регуляторе. Длина прямого участка трубопровода до и после регулятора должна быть не меньше чем 5-кратная величина Ду клапана регулятора. Во время монтажа необходимо защитить регулятор и фильтр от попадания продуктов сварки. Импульсные медные трубки

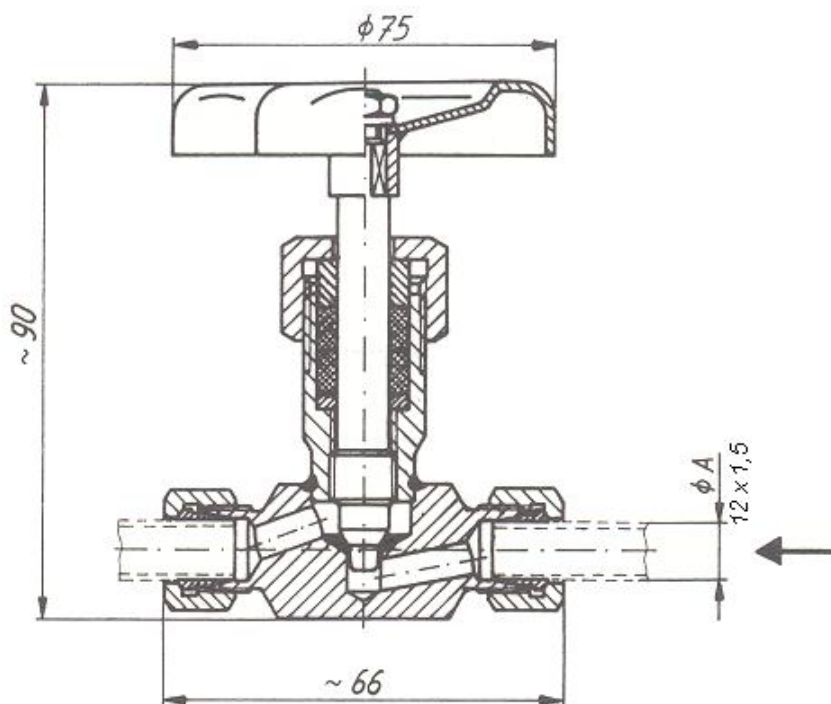
6x1 подключить к камере привода через штуцер на регуляторе. По возможности уменьшить длину импульсных трубок, чтобы минимизировать сопротивления.

Поблизости к месту забора импульса установить манометр.

Если агентом является водяной пар 135-200°C – на импульсной трубке установить емкость – сборник конденсата. Эта емкость и камера привода должны быть постоянно заполнены водой. В противном случае могут быть повреждены мембрана и уплотнения привода регулятора.



Сборник конденсата



Вентиль ZWD

Ввод в эксплуатацию

Во время установки вентиль ZWD на импульсной трубке регулятора должен быть закрыт. Напряжение пружин в задатчике (03) должно быть минимальным. После подсоединения импульсной трубки, ввести агент в камеру привода, открывая вентиль ZWD. После этого закрыть вентиль ZWD и немного выкрутить гайку на штуцере, крепящем импульсную трубку к регулятору для спуска воздуха из камеры. Потом закрутить втулку и открыть вентиль ZWD. Наблюдая показания манометра, установить требуемую величину давления путем регулировки усилия пружин в задатчике (03), поворачивая стягивающий болт. После проверки правильности регулировки, на стягивающий болт наложить пломбу, используя соответствующие отверстия. Динамику работы регулятора можно изменить, регулируя степень открытия вентиля ZWD.

Обслуживание

После пуска и установления требуемой величины давления регулятор не требует дальнейшего обслуживания, за исключением периодической чистки фильтра.

Возможные неполадки и способы их устранения

Неполадки	Способы устранения
Протечка воды на блоке корпуса мембраны	<ul style="list-style-type: none">• докрутить крепежные болты• поменять мембрану
Протечка на штоке или прокладке корпуса	<ul style="list-style-type: none">• поменять уплотнение
Протечка на седле:	<ul style="list-style-type: none">• очистить клапан от возможных механических загрязнений• поменять седло
Потеря регулирующей способности:	<ul style="list-style-type: none">• проверить проходимость и очистить импульсные трубки и вентиль ZWD• поменять мембрану в случае ее повреждения• проверить, не рассоединилось ли соединение

Условия безопасной эксплуатации

- при использовании емкости для сбора конденсата надо периодически контролировать объем воды. Регулятор должен быть установлен вертикально задатчиком вниз, а емкость помещена выше камеры привода (чтобы в систему не попадал воздух).
- пружины задатчика находятся под начальным напряжением и во время работы они конструктивно защищены от полной разгрузки. В случае замены пружин надо обеспечить закрепление пружин, которое позволит в дальнейшем их безопасный демонтаж;
- перед демонтажом регулятора или других элементов, имеющих контакт с агентом, необходимо убедиться, что на них не воздействует давление агента (отключена подача);
- периодически чистить фильтр;
- один раз в год проводить осмотр регулятора.
- В период действия гарантии допускается только изменение уставки регулируемой величины и устранение возможных утечек жидкости на мембране с помощью болтов закрепляющих корпус привода (02).

Устранение любых неисправностей, протечек рекомендуется согласовывать с поставщиком. В гарантийный период это требование обязательно.

Гарантия:

12 месяцев со дня продажи.

Потребитель теряет гарантии, если:

- Применение не соответствует назначению и (или) заявленным характеристикам;
- Товар был отремонтирован собственными силами без согласования с поставщиком;
- Были нанесены механические повреждения;
- На трубопроводе не установлены фильтры;
- Не были соблюдены условия эксплуатации и (или) монтажа;
- Поставщику не была предоставлена возможность установить причину выхода из строя. Доставка к месту гарантийного обслуживания осуществляется покупателем за свой счет. Гарантия не предусматривает возмещение материального ущерба или травм, связанных с эксплуатацией регулятора.

Производитель оставляет за собой право на изменение конструкции.

Продукция соответствует требованиям российских стандартов и признана годной к эксплуатации.

Ду _____ KVs _____ Кол-во _____

Настройка _____ кПа

Дата _____ Док-т _____

Отметки сервисного центра

Проверка установки и подключения изделия _____

Работа изделия во время пуска _____

Отмена гарантийных обязательств (с указанием причины) _____
