

Технический паспорт изделия

Паспорт разработан в соответствии
с требованиями ГОСТ 2.601



Клапаны балансировочные термостатические MVI серии BL.710...



ПС-BL.710.07.2020.085



ООО Йорхе Рус
119602, г. Москва, ул. Академика Анохина,
дом № 2 корпус 7, пом. VIII, ком.17, 19



Содержание

- 084 – Клапаны балансировочные термостатические. Номенклатура
- 010 – Назначение и область применения
- 011 – Характеристики
 - 011.10 – Технические характеристики
 - 011.20 – Гидравлические характеристики
- 012 – Материалы
- 013 – Габаритные размеры
- 014 – Указания по монтажу
- 015 – Указания по эксплуатации и техническому обслуживанию
- 016 – Условия хранения и транспортировки
- 017 – Условия по утилизации
- 018 – Данные о производителе и поставщике
- 019 – Гарантийные обязательства
- 020 – Условия гарантийного обслуживания

085 – Клапаны балансировочные термостатические

№	Наименование	Артикул
1	Клапан балансировочный термостатический ½"	BL.710.04
2	Клапан балансировочный термостатический ¾"	BL.710.05
3	Клапан балансировочный термостатический 1"	BL.710.06

010 – Назначение и область применения

Клапан BL.710 используется для автоматической балансировки контуров рециркуляции в системах горячего водоснабжения, обеспечивая требуемую температуру воды в каждой точке системы, позволяя снизить потери тепла и энергопотребления насосов.

Клапаны оборудованы внутренним байпасным механизмом, срабатывающим в момент термической дезинфекции против бактерий Легионеллы.

К клапану возможно подключить измерительные ниппели и термометр.

Термостатический балансировочный клапан BL.710 имеет следующие характеристики:

- Автоматическое регулирование;
- Простой выбор требуемой температуры с помощью шкалы настройки;
- Автоматическая функция дезинфекции от бактерий Легионеллы.

Клапан поставляется с внутренней резьбой.

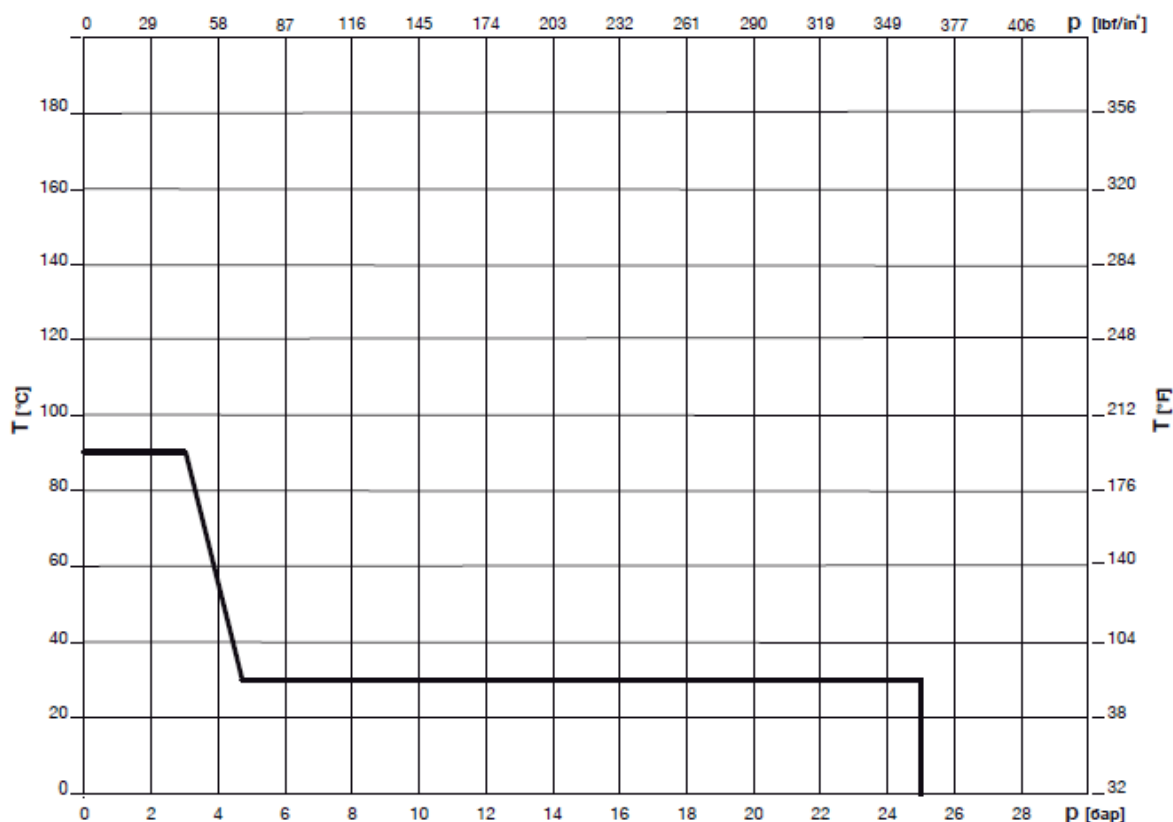
Данный клапан производится в соответствии с требованиями качества по стандарту ISO 9001. Все клапаны проходят проверку в соответствии с стандартом EN 12266-1.

011 – Характеристики

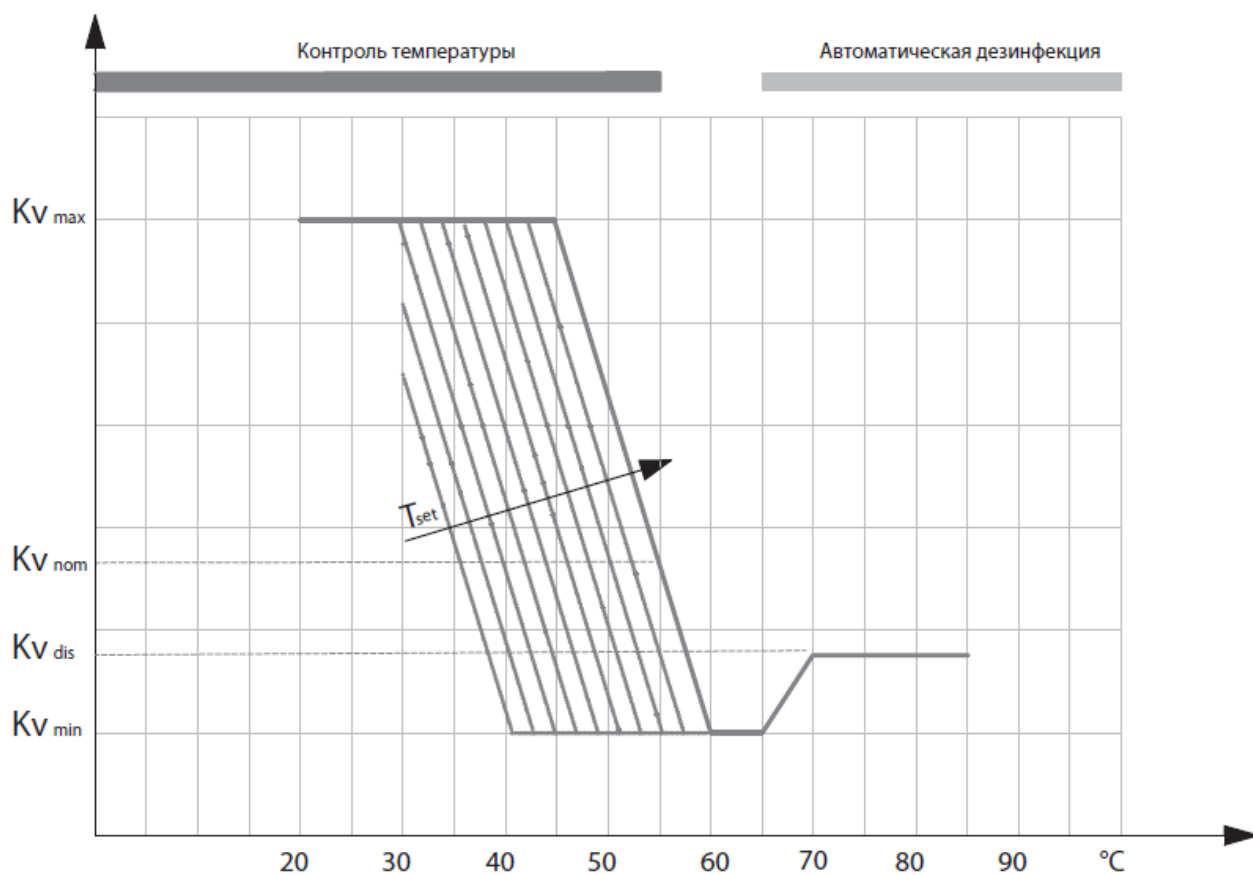
011.10 – Технические характеристики

№	Характеристика	Значение
1	Максимальная рабочая температура среды, °С	90
2	Минимальная рабочая температура среды, °С	-10
3	Номинальное давление PN, бар	25
4	Тип рабочей среды	Вода

График зависимости температуры от давления

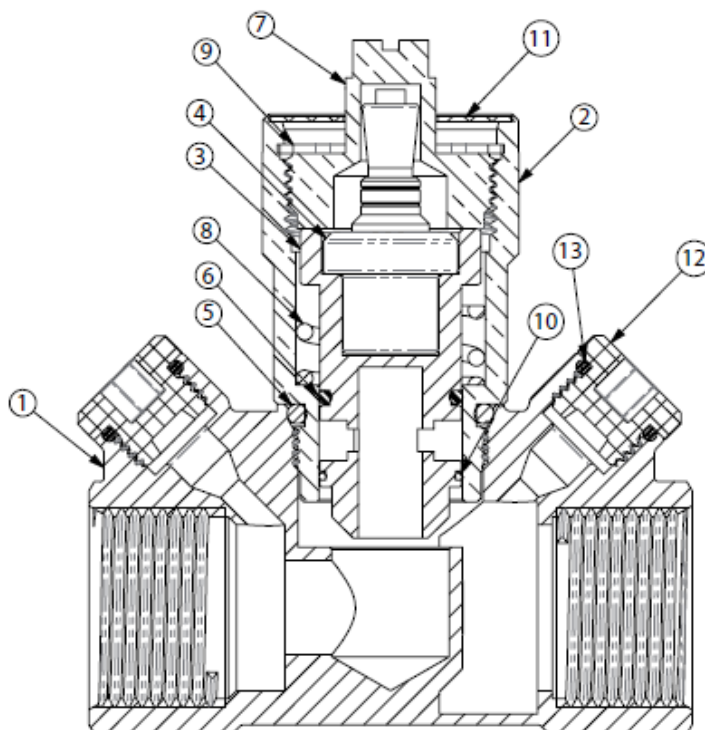


011.20 – Гидравлические характеристики



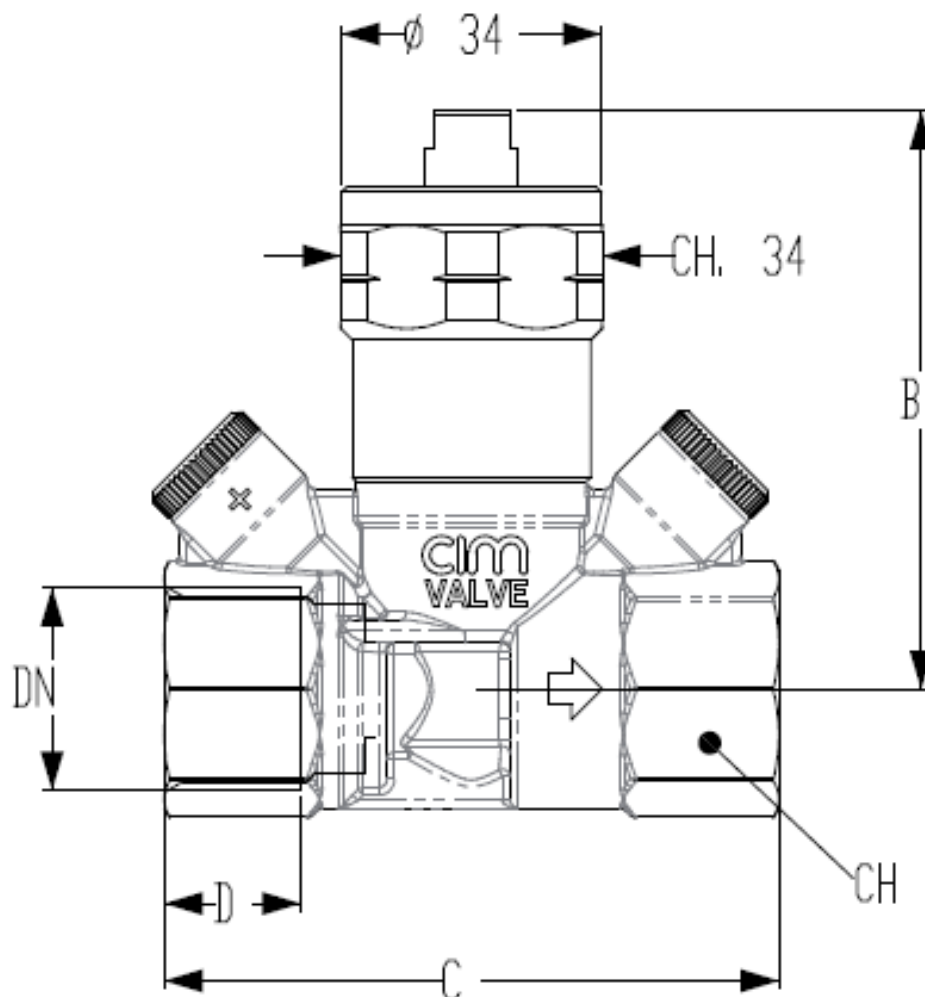
№	Артикул	Kv max	Kv nom (5k)	Kv dis	Kv min
1	BL.710.04	1,5	0,6	0,5	0,25
2	BL.710.05	3,1	0,7	0,5	0,25
3	BL.710.06	3,6	0,8	0,5	0,25

012 – Материалы



№	Наименование детали	Материал
1	Корпус	Латунь CW602N
2	Вставка	Латунь CW602N
3	Затвор	Латунь CW602N
4	Термостатический элемент	
5,6,10,13	Уплотнительные кольца	Эластомер
7	Крепежная гайка	Латунь
8	Пружина	Нержавеющая сталь
9	Эластичное кольцо	
11	Шкала настроек	
12	Заглушка	

013 – Габаритные размеры



Балансировочный клапан термостатический

G	B	C	D	CH	Вес, г
½"	73	77	17	25	455
¾"	75	80	18,5	31	515
1"	77	87	21	38	620

014 – Указания по монтажу

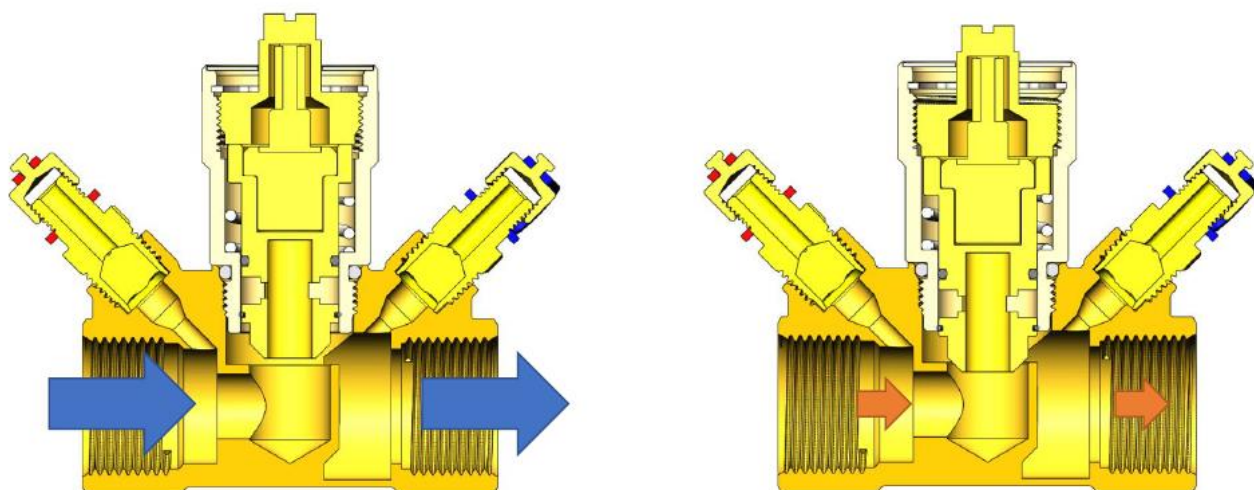
Перед установкой клапана BL.710, убедитесь, что внутри клапана и труб нет никаких посторонних предметов, которые могут нарушить герметичность клапана.

Удалите все заусенцы после нарезки резьбы на трубе и нанесите уплотнительный материал только на резьбовое соединение трубы, не затрагивая резьбу клапана. Количество уплотнительного материала должно соответствовать размерам соединяемых элементов. Чрезмерное количество уплотнительного материала может вызвать излишнее напряжение в резьбовом соединении и/или проникнуть внутрь клапан, создавая сопротивление потоку.

Для монтажа клапана используйте гаечный ключ (не газовый), прикладывая необходимые усилия только на конце клапана ближе к трубе. Это поможет получить более крепкое и плотное соединение и предотвратить возможные повреждения корпуса клапана.

Убедитесь, что длина резьбы на трубе не превышает размеров резьбы клапана.

Клапан не является ограничителем температуры и устройством перекрытия потока в случае достижения опасных значений температуры. Для данных целей необходимо установить требуемое, согласно местным нормативам, оборудование.



015 – Указания по эксплуатации и техническому обслуживанию

Как правило, балансировочный клапан, не нуждается в обслуживании. В случае замены или демонтажа элементов клапана, убедитесь что система не обслуживается и не находится под давлением.

Для установки требуемой температуры воды в контуре поверните шкалу настройки, совместив указатель настройки с соответствующим значением температуры, указанном на шкале.



016 – Условия хранения и транспортировки

Изделия должны храниться в упаковке предприятия–изготовителя по условиям хранения 3 по ГОСТ 15150.

Транспортировка изделий должна осуществляться в соответствии с условиями 5 по ГОСТ 15150.

017 – Условия по утилизации

Утилизация изделия (переплавка, захоронение, перепродажа) производится в порядке, установленном Законами РФ от 04 мая 1999 г. № 96-ФЗ "Об охране атмосферного воздуха" (в редакции от 01.01.2015), от 24 июня 1998 г. № 89-ФЗ (в редакции от 01.02.2015г) "Об отходах производства и потребления", от 10 января 2002 № 7-ФЗ « Об охране окружающей среды» (в редакции от 01.01.2015), а также другими российскими и региональными нормами, актами, правилами, распоряжениями и пр., принятыми во исполнение указанных законов.

018 – Данные о производителе и поставщике

ООО Йорхе Рус
119602, г. Москва, ул. Академика Анохина,
дом № 2 корпус 7, пом.VIII, ком.17, 19

Производитель –
Giacomo Cimberio Spa /
28017 San Maurizio d'Opaglio (NO) - Italy - Via Torchio, 57 - C.P. 106

019 – Гарантийные обязательства

Изготовитель гарантирует соответствие изделий требованиям безопасности, при условии соблюдения потребителем правил использования, транспортировки, хранения, монтажа и эксплуатации.

Гарантия распространяется на все дефекты, возникшие по вине завода-изготовителя. Гарантия не распространяется на дефекты, возникшие в случаях:

- нарушения паспортных режимов хранения, монтажа, испытания, эксплуатации и обслуживания изделия;
- ненадлежащей транспортировки и погрузо-разгрузочных работ;
- наличия следов воздействия веществ, агрессивных к материалам;
- наличия повреждений, вызванных пожаром, стихией, форс-мажорными обстоятельствами;
- повреждений, вызванных неправильными действиями потребителя;
- наличия следов постороннего вмешательства в конструкцию изделия.

Изготовитель оставляет за собой право вносить в конструкцию изделия изменения, не влияющие на заявленные технические характеристики.

020 – Условия гарантийного обслуживания

Претензии к качеству товара могут быть предъявлены в течение гарантийного срока. В случае необоснованности претензии, затраты на диагностику и экспертизу изделия оплачиваются Покупателем.

При предъявлении претензий к качеству товара, покупатель предоставляет следующие документы:

1. Заявление в произвольной форме, в котором указываются:
 - название организации или Ф.И.О. покупателя;
 - фактический адрес покупателя и контактный телефон;
 - название и адрес организации, производившей монтаж;
 - адрес установки изделия;
 - краткое описание дефекта.
2. Документ, подтверждающий покупку изделия (накладная, квитанция);
3. Фотографии неисправного изделия в системе;
4. Акт гидравлического испытания системы, в которой монтировалось изделие;
5. Копия гарантийного талона со всеми заполненными графами.

Представители Гарантийной организации могут запросить дополнительные документы для определения причин аварии и размеров ущерба.





MVI