

**Таблица 3. Основные показатели**

Параметры	Показатели
Условный проход (Ду)	8; 10; 15; 20; 25; 32; 40; 50; 65; 80
Условное давление (Ру)	4 МПа (40 кгс/см <sup>2</sup> )
Герметичность	Класс «А» по ГОСТ Р 54808-2011
Материал основных деталей	Нержавеющая сталь 304 (CF8)
Рабочая среда	Жидкая и газообразная, неагрессивная к применяемым материалам
Температура рабочей среды	-29 ... +250 С
Монтаж	Муфтовый, вн. трубная резьба BSPP ГОСТ 6357-81

### 5. ГАРАНТИИ ПРОИЗВОДИТЕЛЯ (ПОСТАВЩИКА)

Гарантийный срок эксплуатации фильтров - 12 месяцев со дня ввода в эксплуатацию, но не более 18 месяцев со дня поставки.

Потребитель теряет гарантийные права, в случае:

- применение изделия не соответствует назначению;
- нарушены требования по транспортированию, хранению, безопасности, монтажу и эксплуатации, указанные в данном паспорте;
- поставщику не была предоставлена возможность установить причину выхода изделия из строя;
- утеряны документы на изделие;

Гарантия не предусматривает возмещение расходов и материального ущерба в случаях аварии и травматизма, связанных с эксплуатацией изделия.

Производитель оставляет за собой право на изменение конструкции фильтра.

## Фильтр сетчатый муфтовый



### Паспорт

## Руководство по монтажу и эксплуатации

### 1. НАЗНАЧЕНИЕ

Фильтры сетчатые предназначены для установки перед регулирующей арматурой, расходомерами, насосами с “мокрым” ротором электродвигателя и другими устройствами с повышенными требованиями к чистоте проходящей через них воды систем отопления, теплоснабжения, технического горячего и холодного водоснабжения, для механической очистки рабочей среды от грязи, ржавчины, стружки и т.п.

**Таблица 1. Материалы**

№	Деталь	Материал
1	Крышка	WCB/CF8/CF8M
2	Прокладка	PTFE
3	Корпус	WCB/CF8/CF8M
4	Фильтр	SS 304/316

## 2. УСТРОЙСТВО И РАБОТА ИЗДЕЛИЯ

Принцип работы заключается в том что, техническая вода проходит через фильтрующий элемент (сетку) и очищается от механических взвесей. Конструкция фильтра и порядок его установки предполагает заполнение отстойника фильтра механическими взвешьями. Чертеж фильтра представлен ниже.

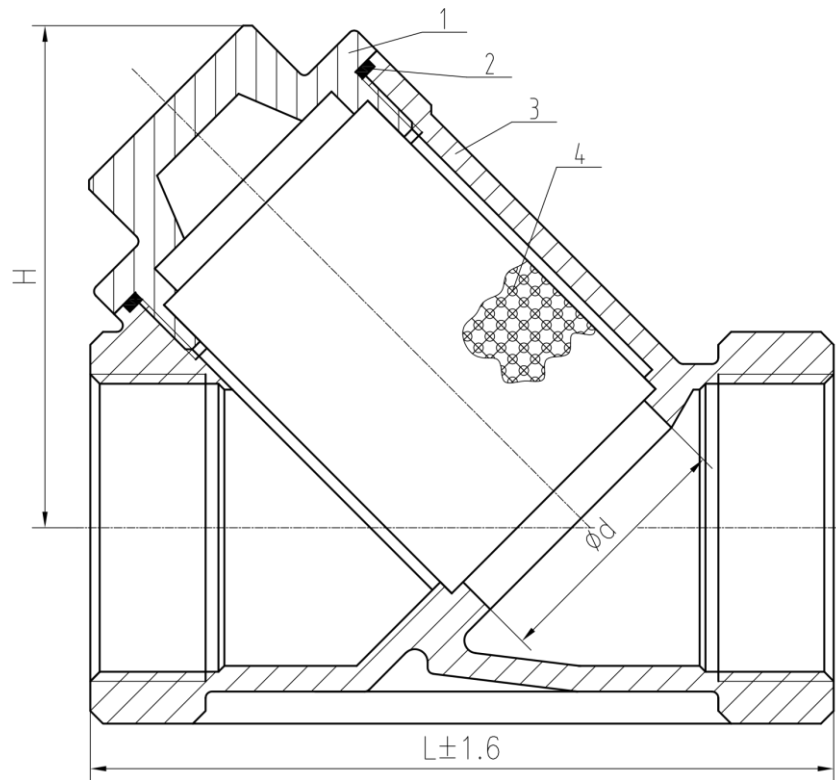


Таблица 2. Размеры и масса

Ду	8	10	15	20	25	32	40	50	65	80
G	1/4	3/8	1/2	3/4	1	1 1/4	1 1/2	2	2 1/2	3
A	10	12	15	20	25	32	38	50	65	80
H	47,5	47,5	47,5	57	63,5	71,5	80,5	91,5	121	137
L	56	56	64	79	88	104	118	133	170	195
M	0,15	0,16	0,2	0,35	0,40	0,6	0,7	1,3	4,5	8,36

Размеры указаны в мм, присоединительная резьба (G) – в дюймах, масса (M) – в кг.

## 3. МОНТАЖ И ЭКСПЛУАТАЦИЯ

Все фильтры сетчатые должны устанавливаться на трубопроводах так, чтобы направление стрелки на их корпусе совпадало с направлением движения среды, а сливное отверстие в крышке было обращено вниз.

Фильтр следует устанавливать на трубопроводе в местах, доступных для осмотра и обслуживания. Перед установкой фильтра трубопровод должен быть очищен от грязи, песка, окалины и др.

К установке в трубопровод и обслуживанию обратных фильтров допускается только квалифицированный рабочий персонал.

## 4. УКАЗАНИЕ МЕР БЕЗОПАСНОСТИ

Требования мер безопасности по ГОСТ 12 2 063-81. Персонал допущенный к работам должен быть ознакомлен с инструкцией по технике безопасности и положениями настоящей инструкции.

При эксплуатации фильтр запрещается: снимать фильтр и производить любые работы при наличии рабочей среды и давления в трубопроводе.

Запрещается применять фильтр в качестве опоры для трубопровода.

Строго запрещается использовать фильтр на параметрах, превышающих указанные в данном паспорте.