

Таблица 3. Основные показатели

Параметры	Показатели
Условный проход (Ду)	10; 15; 20; 25; 32; 40; 50; 65; 80; 100; 125; 150
Условное давление (Ру)	6,4 МПа (64 кгс/см ²)
Герметичность	Класс «А» по ГОСТ Р 54808-2011
Материал основных деталей	Нержавеющая сталь 304 (CF8)
Рабочая среда	Жидкая и газообразная, неагрессивная к применяемым материалам
Температура рабочей среды	-29 ... +230 С
Монтаж	Под приварку
Управление	Ручное

5. ГАРАНТИИ ПРОИЗВОДИТЕЛЯ (ПОСТАВЩИКА)

Гарантийный срок эксплуатации кранов - 12 месяцев со дня ввода в эксплуатацию, но не более 18 месяцев со дня поставки.

Потребитель теряет гарантийные права, в случае:

- применение изделия не соответствует назначению;
- нарушены требования по транспортированию, хранению, безопасности, монтажу и эксплуатации, указанные в данном паспорте;
- поставщику не была предоставлена возможность установить причину выхода изделия из строя;
- утеряны документы на изделие;

Гарантия не предусматривает возмещение расходов и материального ущерба в случаях аварии и травматизма, связанных с эксплуатацией изделия.

Производитель оставляет за собой право на изменение конструкции крана.

Кран шаровой двухходовой под приварку



Паспорт

Руководство по монтажу и эксплуатации

1. НАЗНАЧЕНИЕ

Кран шаровой муфтовый предназначен для установки в качестве запорного устройства, полностью перекрывающего поток рабочей среды на трубопроводах транспортировки нефти, нефтепродуктов, масел, природного газа, горячей и холодной воды, пара, воздуха, спиртов, гликоля, эфиров и агрессивных сред в пределах параметров, указанных в таблице 3.

Таблица 1. Материалы

№	Деталь	Материал	№	Деталь	Материал
1	Гайка	SS 304/316	8	Болт	SS 304/316
2	Пружинная шайба	SS 304/316	9	Пружинная шайба	SS 304/316
3	Рукоятка	SS 201	10	Гайка	SS 304/316
4	Гайка сальника	SS 304/316	11	Крышка	WCB/CF8/CF8M
5	Прокладка	PTFE+C 25%	12	Седло	PTFE+C 25%
6	Упорная шайба	PTFE	13	Корпус	WCB/CF8/CF8M
7	Шток	SS 304/316	14	Шар	SS 304/316

2. УСТРОЙСТВО И РАБОТА ИЗДЕЛИЯ

Устройство и основные узлы крана показаны на рисунке. Открытие производится поворотом рукоятки до упора. Установка рукоятки параллельно проходному отверстию в шаре соответствует полному открытию. Угол поворота 90°. Предусмотрены ограничители хода как для полностью открытого, так и закрытого положения крана. Рабочая среда может подаваться с любой стороны. Кран шаровой обязательно открывать на полный ход.

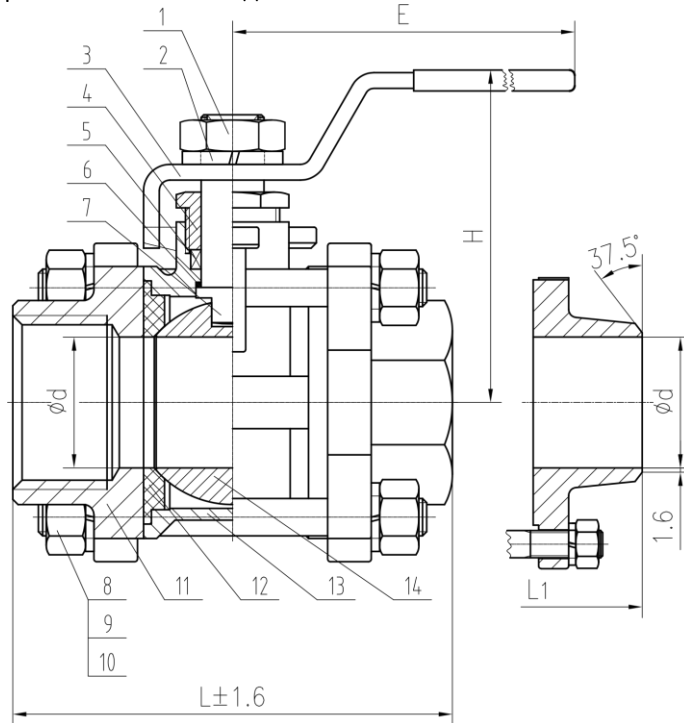


Таблица 2. Размеры и масса

Ду	10	15	20	25	32	40	50	65	80	100	125	150
G	3/8	1/2	3/4	1	1 1/4	1 1/2	2	2 1/2	3	4	5	6
d	12	15	20	25	32	38	49	63	76	96	125	150
H	59	61	67	74	82	99	105	120	137	157	210	238
E	95	115	125	150	160	190	200	265	310	310	400	500
L	67	70	80	90	110	119	140	160	201	234	330	350
L1	67	69	79	89	110	117	145	166	203	241	330	350
M	0,45	0,52	0,8	0,95	1,62	1,84	2,86	6,38	10,1	17,8	25,3	35,7

Размеры указаны в мм, присоединение (G) – в дюймах, масса (M) – в кг.

3. МОНТАЖ И ЭКСПЛУАТАЦИЯ

Установочное положение на трубопроводе – любое.

Кран следует устанавливать на трубопроводе в местах, доступных для осмотра и обслуживания. Перед установкой крана трубопровод должен быть очищен от грязи, песка, окалины и др.

Запрещается применять рычаги, удлинители рукоятку крана.

Монтаж крана следует производить только в положении «открыто».

Кран не должен испытывать нагрузок от трубопровода (изгиб, сжатие, кручение, растяжение, и т.п.). При необходимости должны быть предусмотрены опоры или компенсаторы, снимающие нагрузку на кран от трубопровода.

Не допускается применять кран на трубопроводах, подверженных вибрации.

Чистота рабочих сред должна быть не грубее 12 класса чистоты по ГОСТ 17216-2001.

При гидравлическом испытании трубопровода на прочность кран должен быть в положении «открыто». Во избежание гидроудара открытие и закрытие крана производить плавно, без рывков.

Периодические и контрольные испытания на герметичность совмещают с испытаниями системы, в которой установлен кран.

В случае обнаружения не герметичности при закрытом кране, необходимо кран открыть и закрыть, т.к между уплотнением и шаром могла попасть грязь. Во избежание «прикипания» шара не реже раза в 6 месяцев кран необходимо «открыть-закрыть». Рекомендуется проводить эту операцию не реже чем один раз в месяц.

ВНИМАНИЕ!

Использование шарового крана в качестве регулирующих и дроссельных устройств не допускается!

4. УКАЗАНИЕ МЕР БЕЗОПАСНОСТИ

Требования мер безопасности по ГОСТ 12 2 063-81. Персонал допущенный к работам должен быть ознакомлен с инструкцией по технике безопасности и положениями настоящей инструкции.

При эксплуатации крана запрещается: снимать кран и производить любые работы при наличии рабочей среды и давления в трубопроводе.

Запрещается применять кран в качестве опоры для трубопровода.

Строго запрещается использовать кран на параметрах, превышающих указанные в данном паспорте.