

Таблица 3. Основные показатели

Параметры	Показатели
Условный проход (Ду)	15; 20; 25; 32; 40; 50; 65; 80; 100; 125; 150; 200
Условное давление (Ру)	1,6 МПа (16 кгс/см ²)
Герметичность	Класс «А» по ГОСТ Р 54808-2011
Материал основных деталей	Нержавеющая сталь 304 (CF8)
Рабочая среда	Жидкая и газообразная, неагрессивная к применяемым материалам
Температура рабочей среды	-29 ... +230 С
Монтаж	Фланцевое присоединение по ГОСТ 12820
Управление	Ручное

5. ГАРАНТИИ ПРОИЗВОДИТЕЛЯ (ПОСТАВЩИКА)

Гарантийный срок эксплуатации кранов - 12 месяцев со дня ввода в эксплуатацию, но не более 18 месяцев со дня поставки.

Потребитель теряет гарантийные права, в случае:

- применение изделия не соответствует назначению;
- нарушены требования по транспортированию, хранению, безопасности, монтажу и эксплуатации, указанные в данном паспорте;
- поставщику не была предоставлена возможность установить причину выхода изделия из строя;
- утеряны документы на изделие;

Гарантия не предусматривает возмещение расходов и материального ущерба в случаях аварии и травматизма, связанных с эксплуатацией изделия.

Производитель оставляет за собой право на изменение конструкции крана.

Кран шаровой двухходовой фланцевый



Паспорт

Руководство по монтажу и эксплуатации

1. НАЗНАЧЕНИЕ

Кран шаровой муфтовый предназначен для установки в качестве запорного устройства, полностью перекрывающего поток рабочей среды на трубопроводах транспортировки нефти, нефтепродуктов, масел, природного газа, горячей и холодной воды, пара, воздуха, спиртов, гликоля, эфиров и агрессивных сред в пределах параметров, указанных в таблице 3.

Таблица 1. Материалы

№	Деталь	Материал	№	Деталь	Материал
1	Гайка	SS 304/316	8	Шток	SS 304/316
2	Пружинная шайба	SS 304/316	9	Упорная шайба	PTFE
3	Рукоятка	SS 201	10	Крышка	WCB/CF8/CF8M
4	Упорный винт	SS 304/316	11	Корпус	WCB/CF8/CF8M
5	Гайка сальника	SS 304/316	12	Седло	PTFE+C 25%С
6	Прокладка	PTFE+C 25%С	13	Шар	SS 304/316
7	Упорная шайба	PTFE	14		

2. УСТРОЙСТВО И РАБОТА ИЗДЕЛИЯ

Устройство и основные узлы крана показаны на рисунке. Открытие производится поворотом рукоятки до упора. Установка рукоятки параллельно проходному отверстию в шаре соответствует полному открытию. Угол поворота 90°. Рабочая среда может подаваться с любой стороны. Кран шаровой обязательно открывать на полный ход. Предусмотрены ограничители полного открытия и закрытия.

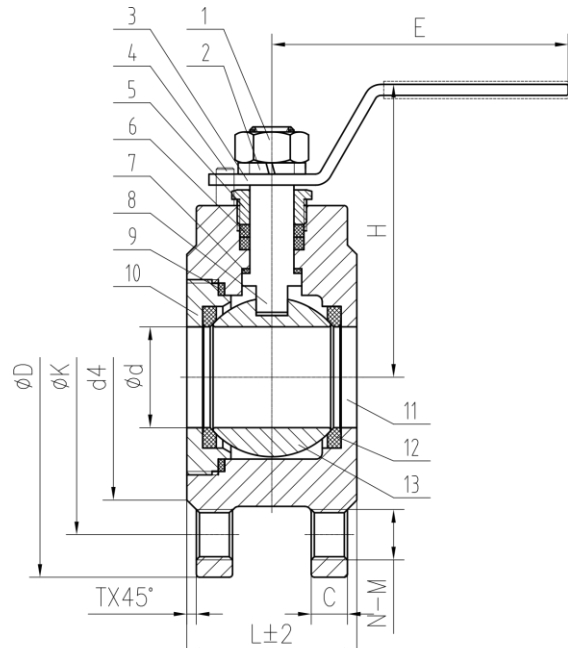


Таблица 2. Размеры и масса

Ду	15	20	25	32	40	50	65	80	100	125	150	200
G	1/2	3/4	1	1 1/4	1 1/2	2	2 1/2	3	4	5	6	8
d	15	20	25	32	38	49	58	76	90	100	125	150
d4	45	58	68	78	88	102	122	138	158	188	212	268
K	65	75	85	100	110	125	145	160	180	210	240	300
D	90	100	110	140	150	165	181	198	221	250	285	340
T	2	2	2,5	2,5	2,5	2,5	2,5	2,5	2,5	3	3	3
C	9	9,5	10,5	13	13	13,5	15	16,5	16,5	22	22	24
N-M	4-M12	4-M12	4-M12	4-M16	4-M16	4-M16	4-M16	8-M18	8-M18	8-M16	8-M20	12-M22
L	39	39	45	55	66	72	90	110	135	172	190	234
H	65	70	81	92	98	105	113	135	150	200	217	270
E	110	110	125	150	160	18	200	250	260	370	370	600
m	0,9	1,2	1,6	2,1	3	4	7	10	13	23	30,73	58,4

Размеры указаны в мм, присоединение (G) – в дюймах, масса (m) – в кг.

3. МОНТАЖ И ЭКСПЛУАТАЦИЯ

Установочное положение на трубопроводе – любое.

Кран следует устанавливать на трубопроводе в местах, доступных для осмотра и обслуживания. Перед установкой крана трубопровод должен быть очищен от грязи, песка, окалины и др.

Запрещается применять рычаги, удлиняющие рукоятку крана.

Монтаж крана следует производить только в положении «открыто».

Кран не должен испытывать нагрузок от трубопровода (изгиб, сжатие, кручение, растяжение, и т.п.). При необходимости должны быть предусмотрены опоры или компенсаторы, снимающие нагрузку на кран от трубопровода.

Не допускается применять кран на трубопроводах, подверженных вибрации.

Чистота рабочих сред должна быть не грубее 12 класса чистоты по ГОСТ 17216-2001.

При гидравлическом испытании трубопровода на прочность кран должен быть в положении «открыто». Во избежание гидроудара открытие и закрытие крана производить плавно, без рывков.

Периодические и контрольные испытания на герметичность совмещают с испытаниями системы, в которой установлен кран.

В случае обнаружения не герметичности при закрытом кране, необходимо кран открыть и закрыть, т.к между уплотнением и шаром могла попасть грязь. Во избежание «прикипания» шара не реже раза в 6 месяцев кран необходимо «открыть-закрыть». Рекомендуется проводить эту операцию не реже чем один раз в месяц.

ВНИМАНИЕ!

Использование шарового крана в качестве регулирующих и дроссельных устройств не допускается!

4. УКАЗАНИЕ МЕР БЕЗОПАСНОСТИ

Требования мер безопасности по ГОСТ 12 2 063-81. Персонал допущенный к работам должен быть ознакомлен с инструкцией по технике безопасности и положениями настоящей инструкции.

При эксплуатации крана запрещается: снимать кран и производить любые работы при наличии рабочей среды и давления в трубопроводе.

Запрещается применять кран в качестве опоры для трубопровода.

Строго запрещается использовать кран на параметрах, превышающих указанные в данном паспорте.