

ТЕХНИЧЕСКИЙ ПАСПОРТ

КРАН ШАРОВОЙ НЕРЖАВЕЮЩИЙ муфтовый трехходовой L-тип (Стандарт ISO)

Поставщик: ООО «СмартИнокс»

Применение

Шаровые краны используются в качестве запорной трубопроводной арматуры для перекрытия потока рабочей среды (вода, пар, воздух, нефтепродукты).

Описание и технические характеристики

Стандарт: ISO

Конструкция: неполнопроходной, разборный

Тип соединения: муфтовое (резьбовое)

Тип управления: ручное (поворот рукоятки)

Размерный ряд: 1/4", 3/8", 1/2", 3/4", 1", 1 1/4", 1 1/2", 2"

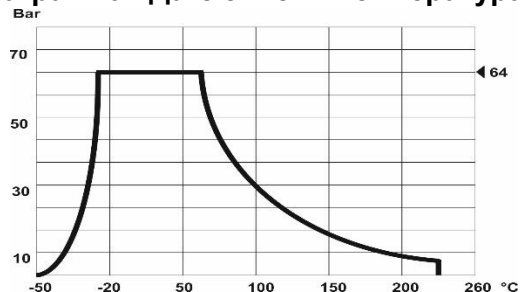
Рабочее давление 1/4" ÷ 2" — 16 атм.

Максимальное давление 1/4" ÷ 2" — 40 атм.

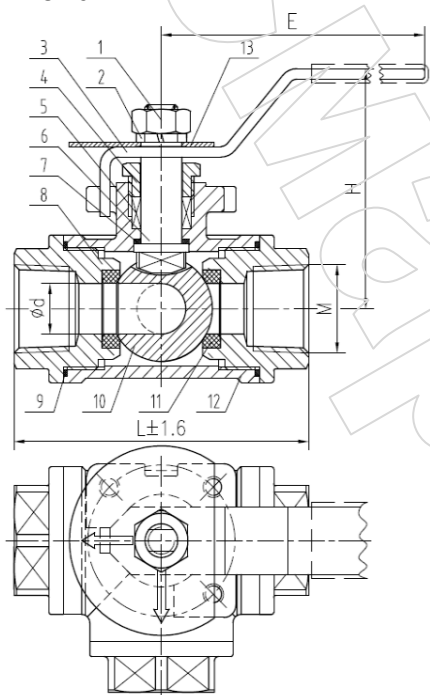
Рабочие температуры от -35° до +180°

Максимальные температуры от -50° до +230°

Диаграмма «Давление — Температура»



Схема



Спецификация

| № | Наименование | Материал |
|----|------------------------------|---------------------|
| 1 | Гайка | A2 |
| 2 | Шайба | A2 |
| 3 | Ручка | AISI 201 |
| 4 | Уплотнительная гайка | AISI 304 AISI 316 |
| 5 | Уплотнение штока | PTFE |
| 6 | Шток | AISI 304 AISI 316 |
| 7 | Сальник | PTFE |
| 8 | Крышка | AISI 304 AISI 316 |
| 9 | Прокладка | PTFE |
| 10 | Шар | AISI 304 AISI 316 |
| 11 | Седло | PTRE / RPTFE |
| 12 | Корпус | AISI 304 AISI 316 |
| 13 | Указатель направления потока | AL |

Рекомендации по монтажу и обслуживанию

Кран может устанавливаться на трубопроводе в любом положении, обеспечивающем удобство эксплуатации, доступа к ручному приводу и возможность его демонтажа для осуществления его технического обслуживания и ремонта.

При монтаже и эксплуатации крана должны выполняться требования безопасности по ГОСТ 12.2.063-81.

Не допускается:

Попадание внутрь крана грязи, песка, окалины и т.п.

Превышение допустимых значений температуры и давления.

Снятие крана при наличии рабочей среды и давления в трубопроводе.

Использование крана в качестве регулирующего устройства

использование крана в качестве опоры для трубопровода.

Присоединительные размеры (мм)

| (inch) | 1/4 | 3/8 | 1/2 | 3/4 | 1 | 1 1/4 | 1 1/2 | 2 |
|--------|------|------|------|------|------|-------|-------|------|
| d | 10,5 | 12 | 12 | 15 | 18 | 25 | 32 | 38 |
| H | 57 | 57 | 57 | 66 | 73 | 78 | 92 | 98 |
| E | 115 | 115 | 115 | 120 | 155 | 155 | 185 | 185 |
| L | 70 | 70 | 70 | 83 | 92 | 125 | 140 | 155 |
| Вес | 0,40 | 0,51 | 0,48 | 0,72 | 1,00 | 1,80 | 2,80 | 4,00 |

* Возможно внесение конструктивных изменений производителем.

SmartInox

т/ф (495) 580-5878
(495) 971-0045

E-mail: info@smartinox.ru Сайт: www.smartinox.ru
Склад: г. Химки, Вашутинское ш., владение 17 Д