

БАЛАНСИРОВОЧНЫЕ КЛАПАНЫ

Маркировка динамических (автоматических) балансировочных клапанов «Гранбаланс»

«Гранбаланс»	КБ	А	02	20/1	25	2,5	P/P
	1	2	3	4	5	6	7
1 Изделие	КБ Клапан балансировочный			5 Диаметр	15–50 Номинальный диаметр DN, (мм)		
2 Тип	А Автоматический			6 Давление	2,5 Номинальное давление PN, (МПа)		
3 Материал исполнения	02 Латунь			7 Тип присоединения	P/P Резьба/резьба		
4 Серия	20/01 Серия 20/01 20/02 Серия 20/02						

Пример

«Гранбаланс» КБА.02.20/1.25.2,5 P/P — балансировочный клапан «Гранбаланс» КБА, корпус — латунь, серия 20/1, DN 25, PN 2,5 МПа, тип присоединения — резьба/резьба.

Динамический (автоматический) балансировочный клапан «Гранбаланс» КБА, серия 20/01, DN 15–50, PN 2,5 МПа

Применение

Для автоматической балансировки, регулирования и ограничения расхода теплоносителя в системах отопления, холодоснабжения и кондиционирования с водой или водным раствором этиленгликоля с концентрацией не более 50 %.

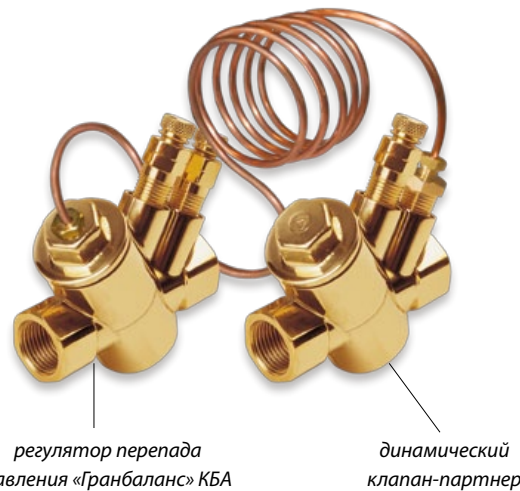
Автоматический балансировочный клапан «Гранбаланс» КБА обеспечивает постоянный перепад давления в трубопроводных системах отопления и охлаждения. Устанавливается в паре с клапаном-партнером, что позволяет регулировать расход теплоносителя через контур, т. е. в системах с переменным расходом данный клапан позволяет поддерживать постоянным номинальный расход теплоносителя через приборы, исключая их влияние друг на друга. Клапан «Гранбаланс» КБА обеспечивает точное регулирование температуры помещения, снижает риск возникновения шумов на регулирующих устройствах, возникающих при высоких перепадах давления Δp .

Основные преимущества

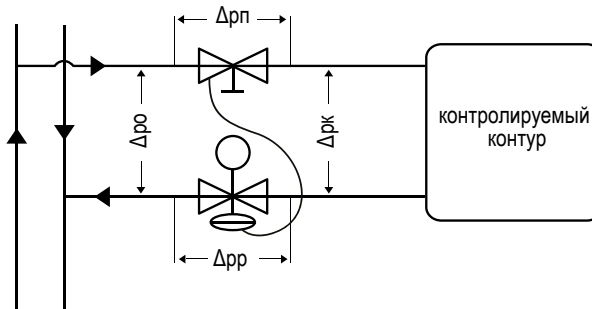
- Поддержание выбранного перепада давления в контуре и возможность его контроля с помощью измерительных ниппелей.
- Поддержание расхода теплоносителя постоянным помощью картриджа.
- Отсутствие шумов в системе.
- Снижение затрат на балансировку, энергосбережение и высокий уровень комфорта.
- Легкость промывки благодаря быстрому и простому демонтажу управляющего картриджа дифференциального давления, расположенного внутри корпуса клапана.
- Компактная конструкция клапана не требует прямого участка трубопровода на входе и выходе для стабилизации параметров потока.

Примечание. В стандартную комплектацию в регулятор перепада давления входит 2 ниппеля, в клапан-партнер входит заглушка.

Важно! При промывке системы рекомендуется снять картриджи и использовать промывочные крышки (2 шт. на 1 автоматическую пару) во избежание засорения импульсной трубки и картриджа. Крышка заказывается отдельно.



Пример использования



Δp_k — перепад давления на контролируемом контуре.
 Δp_p — перепад давления на клапане-партнере.
 Δp_{pp} — перепад давления на регуляторе перепада давления.
 Δp_0 — общий перепад давления.



Компания оставляет за собой право вносить конструктивные изменения
 АДЛ — производство и поставки оборудования для инженерных систем

Тел.: +7 (495) 937-89-68, +7 (495) 221-63-78
 info@adl.ru | www.adl.ru | Интернет-магазин: www.valve.ru

БАЛАНСИРОВОЧНЫЕ КЛАПАНЫ

Регулятор перепада давления «Гранбаланс» КБА

Применение

Основная функция клапана – поддерживать постоянным перепад давления на контролируемом контуре. Устанавливается на обратном трубопроводе.

Сделано в 

Технические характеристики

Номинальный диаметр	15–50 мм	
Номинальное давление	2,5 МПа	
Температура рабочей среды	–20...+120 °С	
Перепад давления	до 400 кПа	
Контролируемый перепад давления	Диапазон поддерживаемого давления	Условное обозначение для подбора картриджа
	3-12 кПа	10 кПа
	10-21 кПа	20 кПа
	11-32 кПа	30 кПа
	5-50 кПа	50 кПа
Присоединение	Муфтовое*	
Размеры капиллярной трубки	Диаметр 3 мм, длина 1 м	

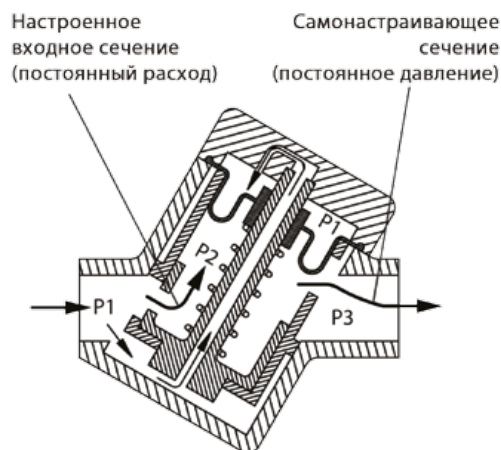
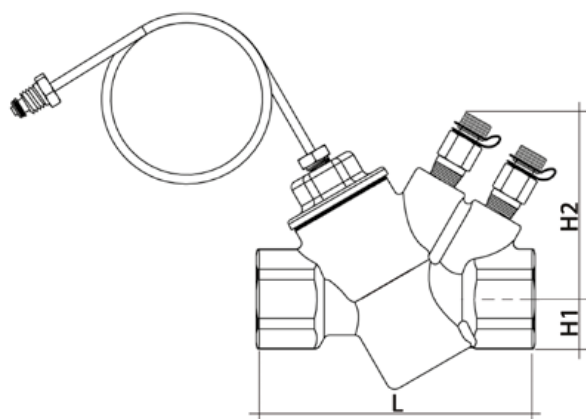
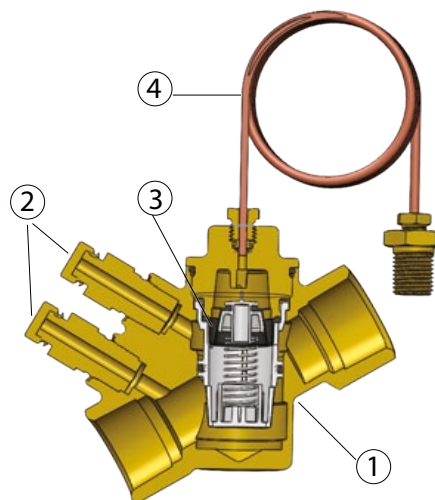
Примечание. * Резьба трубная цилиндрическая G (ISO 228/1).

Спецификация

1	Корпус	Кованая латунь ASTM CuZn40Pb2
2	Ниппель	Латунь
3	Картридж	Стеклопластик PPS (диафрагма из EPDM)
4	Капиллярная трубка	Медь

Размеры регулятора перепада давления с композитным картриджем 10,20,30 кПа, (мм)

DN	Ø картриджа	L	H1	H2	Вес, (кг)	Kv, (м³/час)
15	20	82	31	87	0,61	3,7
20	20	94	31	87	0,62	3,7
25	20	102	31	87	0,83	3,7



Компания оставляет за собой право вносить конструктивные изменения
 АДЛ — производство и поставки оборудования для инженерных систем

Тел.: +7 (495) 937-89-68, +7 (495) 221-63-78
 info@adl.ru | www.adl.ru | Интернет-магазин: www.valve.ru

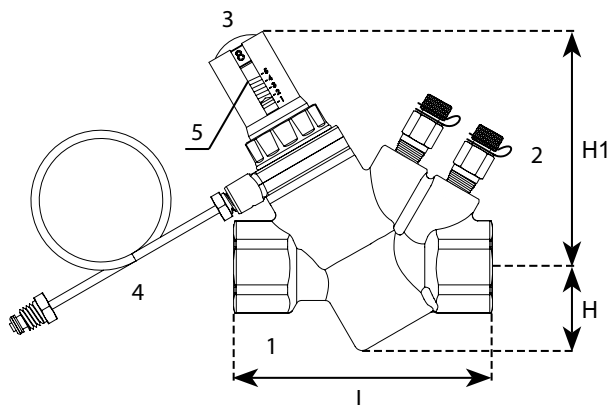
БАЛАНСИРОВОЧНЫЕ КЛАПАНЫ**Размеры регулятора перепада давления с картриджем 5-50 кПа, (мм)**

DN	Ø картриджа	L	H1	H2	Вес, (кг)	Kv, (м³/ч)
15	20	82	31	87	0,61	3,7
20	20	94	31	87	0,62	3,7
25	20	102	31	87	0,83	3,7
32	40	128	47	114	1,78	26
40	50	169	54,5	151	3,44	51
50	50	169	54,5	151	3,84	51

Kv-пропускная способность через клапан

Спецификация

1	Корпус	Кованая латунь ASTM CuZn40Pb2
2	Ниппель	Латунь
3	Картридж	Стеклопластик PPS (диафрагма из EPDM)
4	Капиллярная трубка	Медь
5	Настроечный шпindel	Стеклопластик POM

**Настройка**

Регулятор настраивается на поддержание требуемого перепада давления путем выставления настроечной позиции на картридже в зависимости от требуемого перепада давления и расхода через регулятор. Настройка производится вращением настроечного шпинделя (5). Один полный оборот шпинделя изменяет давление настройки на 10 кПа. Вращение шпинделя по часовой стрелке увеличивает поддерживаемую разницу давления, против часовой стрелки-уменьшает.



Регулятор перепада давления с композитным картриджем 5-50 кПа

БАЛАНСИРОВОЧНЫЕ КЛАПАНЫ

Типы картриджей для регулятора перепада давления

При подборе модели регулятора необходимо определить диапазон перепада давления Δp_k :

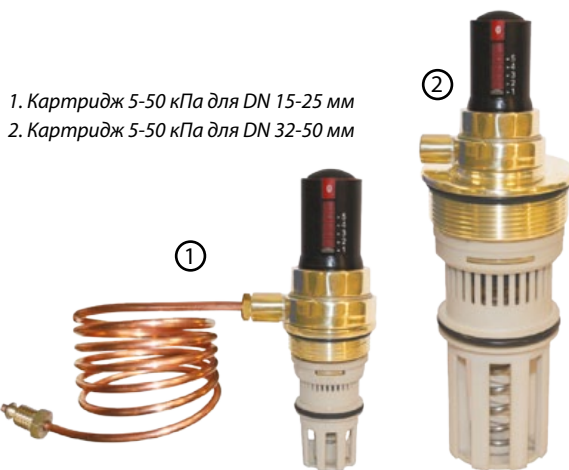
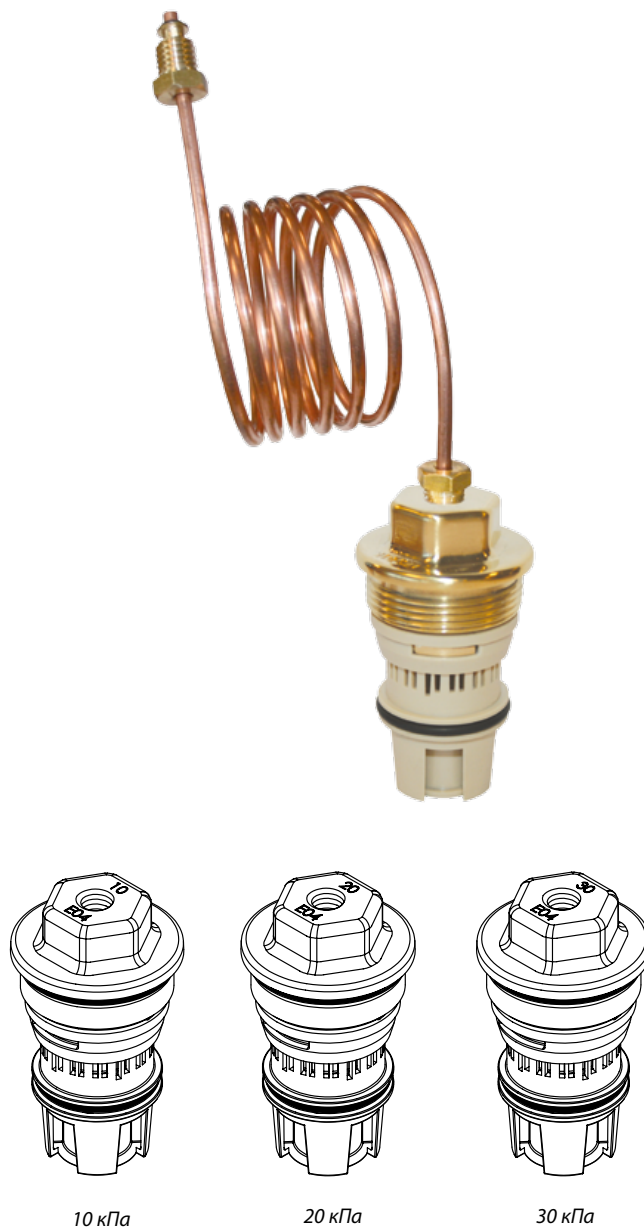
- 10 кПа;
- 20 кПа;
- 30 кПа.

Таблица 1

Δp_k (кПа)	Расход, (л/ч)		
	Модель регулятора перепада давления		
	10 кПа	20 кПа	30 кПа
1	-	-	-
2	-	-	-
3	864	-	-
4	773	-	-
5	682	-	-
6	591	-	-
7	500	-	-
8	409	-	-
9	318	-	-
10	227	960	-
11	136	880	1419
12	45	800	1355
13	-	720	1290
14	-	640	1226
15	-	560	1161
16	-	480	1097
17	-	400	1032
18	-	320	968
19	-	240	903
20	-	160	839
21	-	80	774
22	-	-	710
23	-	-	645
24	-	-	581
25	-	-	516
26	-	-	452
27	-	-	387
28	-	-	323
29	-	-	258
30	-	-	194
31	-	-	129
32	-	-	65

Картридж, устанавливаемый в регуляторе перепада давления на диапазон 5-50 кПа имеет запатентованную конструкцию с двумя пружинами, обеспечивающую большой диапазон регулировки перепада давления.

Настройка на конкретное значение Δp , требуемого для контролируемой подсистемы, может регулироваться снаружи и легко изменяется, обеспечивая быструю настройку и обслуживание оборудования.



1. Картридж 5-50 кПа для DN 15-25 мм
2. Картридж 5-50 кПа для DN 32-50 мм



Диаграмма подбора настроечной позиции картриджа регулятора давления DN 15-25 мм

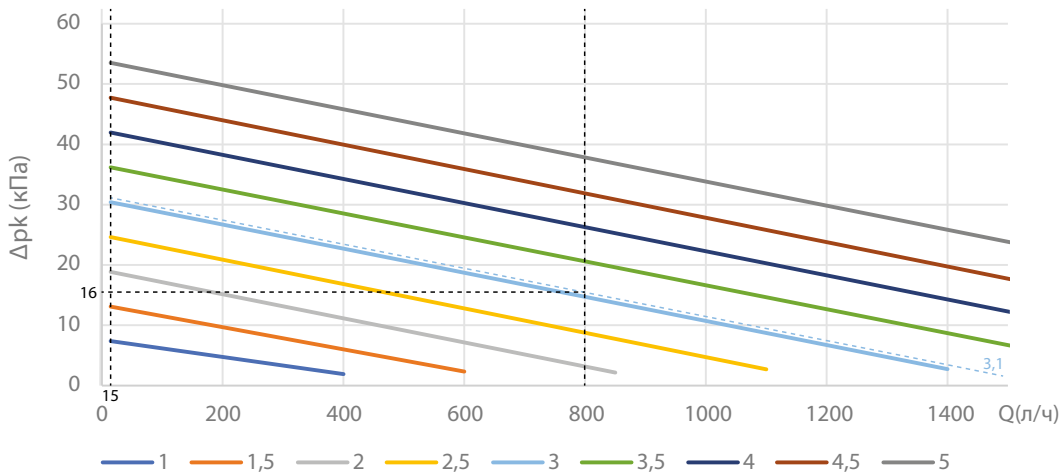


Диаграмма подбора настроечной позиции картриджа регулятора давления DN 32 мм

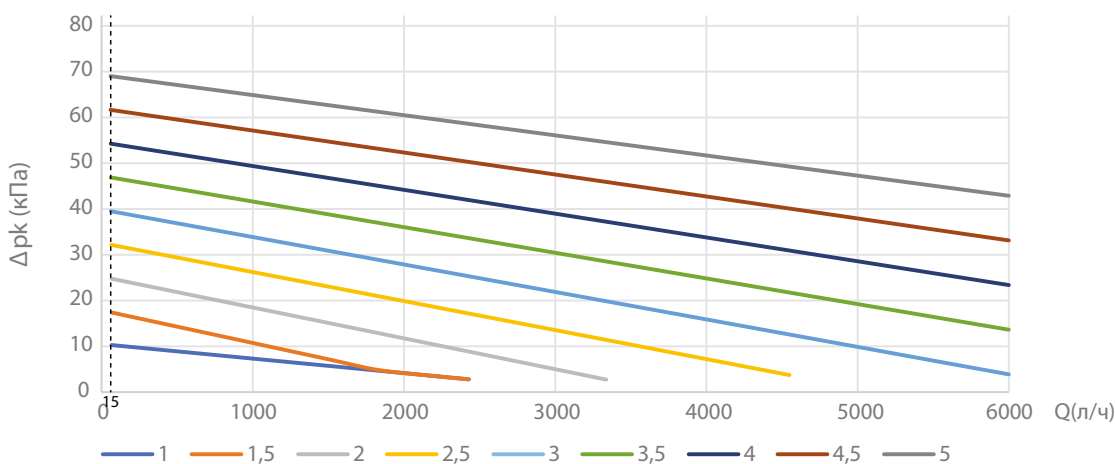
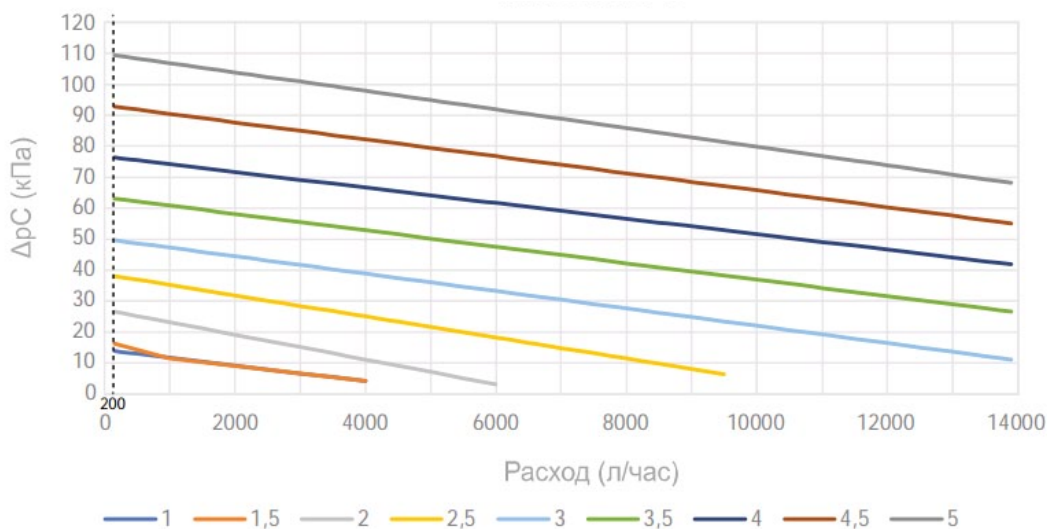


Диаграмма подбора настроечной позиции картриджа регулятора давления DN 40-50 мм



		Диапазон расхода (л/час)				
Диаметры (мм)	Настройка	1	2	3	4	5
DN 15-DN 25	Q min	15	15	15	15	15
	Q max	330	810	1390	1970	2000
DN 32	Q min	15	15	15	15	15
	Q max	1720	2970	5820	5890	5980
DN 40-50	Q max	200	300	200	270	640
	Q min	3670	5550	13600	13900	14000



Компания оставляет за собой право вносить конструктивные изменения
 АДЛ — производство и поставки оборудования для инженерных систем

Тел.: +7 (495) 937-89-68, +7 (495) 221-63-78
 info@adl.ru | www.adl.ru | Интернет-магазин: www.valve.ru

Таблица подбора настроечной позиции картриджа для регулятора перепада давления DN 15-25 мм

Дрк (кПа)	Расход, (л/ч)								
	1	1,5	2	2,5	3	3,5	4	4,5	5
5	190	460	710	990	1290				
6	120	410	660	940	1240				
7	50	350	610	890	1190				
8	15	300	560	840	1140	1440			
9		240	510	790	1090	1390			
10		190	460	740	1040	1340			
11		130	410	690	990	1290			
12		80	360	640	940	1240			
13		20	310	590	890	1190			
14		15	260	550	840	1140	1420		
15			210	500	790	1090	1370		
16			160	450	740	1040	1320		
17			110	400	690	990	1270		
18			60	350	640	940	1220		
19			15	300	590	890	1170	1440	
20				250	540	840	1120	1390	
21				200	490	780	1070	1340	
22				150	440	730	1020	1290	
23				100	390	680	970	1240	
24				50	340	630	920	1190	
25				15	290	580	870	1140	1450
26					240	530	820	1100	1400
27					190	480	770	1050	1350
28					140	430	720	1000	1300
29					90	380	670	950	1250
30					40	330	620	900	1200
31					15	280	570	850	1150
32						230	520	800	1100
33						180	470	750	1050
34						130	420	700	1000
35						80	370	650	950
36						30	320	600	900
37						15	270	550	850
38							220	500	800
39							170	450	750
40							120	400	700
41							70	350	650
42							15	300	600
43							15	250	550
44							15	200	500
45							15	150	450
46								110	400
47								60	350
48								15	300
49									250
50									200
51									150
52									100
53									50
54									15



Таблица подбора настроечной позиции картриджа для регулятора перепада давления DN 32 мм

Дрк (кПа)	Расход, (л/ч)								
	1	1,5	2	2,5	3	3,5	4	4,5	5
5	1720	1790	2970	4310	5820				
7,5	930	1440	2600	3920	5400				
10	150	1090	2240	3530	4990				
12,5	15	740	1870	3130	4570				
15		400	1500	2740	4150	5760			
17,5		45	1130	2350	3740	5310			
20		15	770	1960	3320	4870			
22,5			400	1570	2900	4420			
25			30	1180	2490	3980	5690		
27,5			15	790	2070	3530	5210		
30				400	1650	3080	4730		
32,5				15	1230	2640	4250		
35					820	2190	3770	5620	
37,5					400	1740	3290	5100	
40					15	1300	2810	4580	
42,5						850	2330	4050	
45						400	1850	3530	5530
47,5						15	1370	3010	4960
50							890	2490	4390
52,5							410	1970	3820
55							15	1450	3250
57,5								930	2680
60								410	2120
62,5								15	1550
65									980
67,5									410
70									15



Таблица подбора настроечной позиции картриджа для регулятора перепада давления DN 40-50 мм

Дрк (кПа)	Расход, (л/ч)														
	1	1,2	1,4	1,6	1,8	2	2,2	2,4	2,6	2,8	3	3,5	4	4,5	5
5	3670	3670	3670	3670	3900	5550	7130	8920	11000						
10	1670	1670	1670	1720	2830	4300	5800	7490	9400	11700					
12	870	900	920	1350	2400	3800	5270	6930	8800	11000	13600				
14	200	370	520	980	1970	3300	4730	6360	8200	10400	12900				
16			200	610	1550	2800	4200	5790	7610	9700	12200				
18				230	1120	2300	3670	5220	7000	9100	11500				
20					690	1800	3140	4650	6390	8400	10800				
22					260	1300	2610	4090	5780	7740	10000				
24						800	2070	3520	5170	7090	9300				
26						300	1540	2950	4560	6430	8600				
28							1010	2380	3950	5770	7900	13400			
30							480	1810	3340	5110	7190	12600			
32								1240	2730	4460	6470	11900			
34								680	2120	3800	5760	11100			
36								200	1510	3140	5050	10300			
38									900	2480	4330	9600			
40									290	1820	3620	8800			
42										1170	2900	8100	13900		
44										510	2190	7320	13100		
46											1470	6570	12300		
48											760	5810	11500		
50											200	5060	10700		
52												4300	9870		
54												3550	9070		
56												2790	8270	13600	
58												2040	7470	12800	
60												1280	6670	12100	
62												530	5870	11400	
64													5070	10700	
66													4270	9900	
68													3470	9200	14000
70													2670	8500	13300
72													1870	7740	12600
74													1070	7020	12000
76													270	6290	11300
78														5560	10600
80														4830	10000
82														4110	9300
84														3380	8600
86														2650	7970
88														1930	7300
90														1200	6640
92														470	5970
94															5300
96															4640
98															3970
100															3300
102															2640
104															1970
106															1300
108															640

Электронные версии чертежей данного оборудования (AutoCAD 2D, 3D, Компас и Revit) вы можете найти на сайте www.adl.ru

Компания оставляет за собой право вносить конструктивные изменения
 АДЛ — производство и поставки оборудования для инженерных систем

Тел.: +7 (495) 937-89-68, +7 (495) 221-63-78
 info@adl.ru | www.adl.ru | Интернет-магазин: www.valve.ru

Динамический клапан-партнер к «Гранбаланс» КБА

Основная функция клапана — поддерживать расход постоянным. Клапан самонастраивается в пределах рабочего диапазона (подконтрольная зона клапана), автоматически регулируя расход до заданного максимального.

Участки системы независимы друг от друга, так как расход ограничен локально.

Технические характеристики

Номинальный диаметр	15–32 мм
Номинальное давление	2,5 МПа
Температура рабочей среды	–20...+120 °С
Номинальный расход	0,0081–1,43 л/сек



Картридж для клапана-партнера DN 15-25 мм

20–130 кПа, 29,2–155 л/час		
л/сек	л/час	Установочная позиция
0,0081	29,2	1
0,0133	47,9	2
0,0175	63,0	3
0,0222	79,9	4
0,0311	112	5
0,0353	127	6
0,0383	138	7
0,0431	155	8
40–400 кПа, 42,1–250 л/час		
0,0117	42,1	1
0,0189	68,0	2
0,0247	88,9	3
0,0325	117	4
0,0472	170	5
0,0528	190	6
0,0639	230	7
0,0694	250	8
40–400 кПа, 215–998 л/час		
0,0597	215	3
0,0958	345	4
0,237	853	5
0,266	957	6
0,269	968	7
0,277	998	8

Картридж для клапана-партнера DN 32 мм

22–300 кПа, 828–3020 л/час		
л/сек	л/час	Установочная позиция
0,2300	828	1
0,3111	1120	2
0,4194	1510	3
0,4694	1690	4
0,6000	2160	5
0,6805	2450	6
0,7805	2810	7
0,8388	3020	8
22–300 кПа, 1370–4360 л/час		
0,3805	1370	1
0,5000	1800	2
0,6388	2300	3
0,8305	2990	4
0,9000	3240	5
1,0694	3850	6
1,1694	4210	7
1,2111	4360	8
30–410 кПа, 1580–5150 л/час		
0,4388	1580	1
0,6000	2160	2
0,7611	2740	3
0,9888	3560	4
1,0694	3850	5
1,2805	4610	6
1,3888	5000	7
1,4305	5150	8

Электронные версии чертежей данного оборудования (AutoCAD 2D, 3D, Компас и Revit) вы можете найти на сайте www.adl.ru



Компания оставляет за собой право вносить конструктивные изменения
 АДЛ — производство и поставки оборудования для инженерных систем

Тел.: +7 (495) 937-89-68, +7 (495) 221-63-78
 info@adl.ru | www.adl.ru | Интернет-магазин: www.valve.ru

Подбор регулятора давления с композитным картриджем 10,20,30 кПа

Подбор регулятора перепада давления ведется исходя из требуемого расхода и расчета разницы давлений через контролируемый контур (ΔPк), см. таблицу «Подбора».

Пример

Дано:

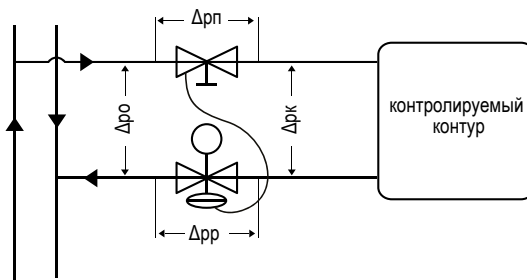
- Расчетный расход теплоносителя (Q) = 800 л/час
- Размер трубы: DN 20 мм
- Перепад давления в контролируемом контуре (ΔPк) = 11 кПа (расчетные условия)

Подбор картриджа регулятора перепада давления ведется исходя из требуемого расхода и расчетного перепада давления через контролируемый контур (ΔPк).

По диаграмме 1 определяются ΔPк и минимальные потери на регуляторе перепада давления ΔPр min при 800 л/ч. Результаты сведены в Таблицу подбора.

Таблица подбора

	ΔPк (кПа)	ΔPр min (кПа)
10 кПа	3,7	6,5
20 кПа	12,0	6,5
30 кПа	20,6	8,0



- В целях оптимизации энергоэффективности системы выбирается клапан с картриджем по таблице подбора и таблице 1 (см. стр. 35) с ближайшим значением перепада давления; в этом случае 20 кПа. Данный регулятор обеспечит расход 880 л/ч при соответствующем расчетном ΔPк = 11 кПа. Обратите внимание, что максимальное значение расхода должно быть ограничено либо на клапане-партнере ΔPп, либо на радиаторных термостатах. Размер клапана выбирается в соответствии с размером трубы. Если клапан устанавливается на трубу DN 20, балансировочная пара так же будет DN 20.
- Диаметр клапана выбирается в соответствии с размером трубы. Если клапан устанавливается на трубу DN 20, балансировочная пара так же будет DN 20.
- Для расчета минимального напора насоса необходимо понимать минимальный перепад давления на клапане-партнере (ΔPп). Значения перепада давления указаны в таблице (см. стр. 39). В этом примере на клапане-партнере будет создаваться минимальный перепад давления 40 кПа.
- Минимальный напор насоса рассчитывается: $\Delta P_H = \Delta P_p + \Delta P_k + \Delta P_{p\ min} = 40 + 11 + 6,5 = 57,5$ кПа

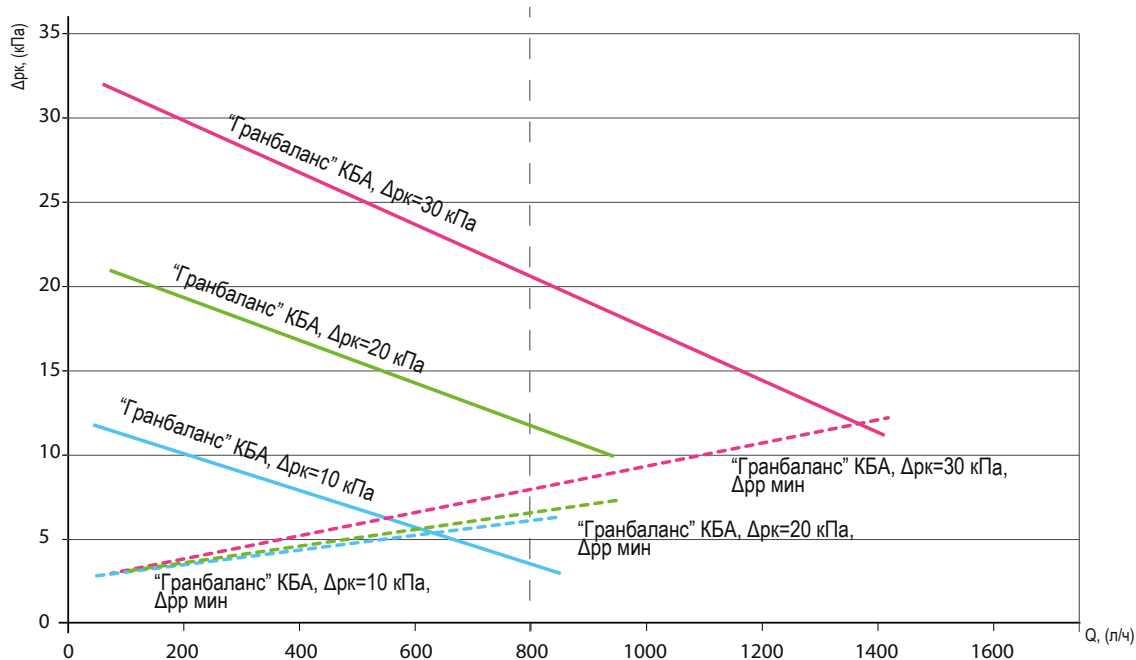


Диаграмма 1

Электронные версии чертежей данного оборудования (AutoCAD 2D, 3D, Компас и Revit) вы можете найти на сайте www.adl.ru



Компания оставляет за собой право вносить конструктивные изменения
 АДЛ — производство и поставки оборудования для инженерных систем

Тел.: +7 (495) 937-89-68, +7 (495) 221-63-78
 info@adl.ru | www.adl.ru | Интернет-магазин: www.valve.ru

Подбор регулятора давления с композитным картриджем 50 кПа

Пример

Дано:

- Расчетный расход теплоносителя (Q) = 800 л/час
- Размер трубы: DN 20 мм
- Перепад давления в контролируемом контуре (Δp_K) = 11 кПа (расчетное условие)

Подбор настройки регулятора перепада давления ведется исходя из требуемого расхода и расчетного перепада давления через контролируемый контур (Δp_K). (см. Диаграмма подбора настроечной позиции картриджа 5-50 кПа)

В целях оптимизации энергоэффективности системы выбирается настройка с ближайшим значением ; в этом случае выбирается значение 3,1. Следует учитывать, что максимальное значение расхода должно быть ограничено либо на клапане-партнере ДрП, либо на радиаторных термостатах.

Монтаж и эксплуатация

Перед установкой клапана «Гранбаланс» КБА убедитесь в том, что в клапане и трубопроводе нет посторонних предметов и загрязнений. Зачистите резьбу щеткой (на металлических трубах), нанесите герметик на резьбу трубопровода.

Перед установкой клапана «Гранбаланс» КБА убедитесь в том, чтобы требуемая величина расхода теплоносителя соответствовала расходной характеристике клапана.

Клапан (регулятор давления) устанавливается на обратном трубопроводе как в горизонтальном, так и в вертикальном положении. Направление движения теплоносителя должно совпадать с направлением стрелки на корпусе клапана. Клапан «Гранбаланс» КБА устанавливается в паре с клапаном-партнером, они соединяются с помощью медной капиллярной трубки, клапан-партнер устанавливается на подающем трубопроводе.

Убедитесь в том, что длина резьбы трубопровода не превышает длину резьбы клапана.

При промывке системы выньте картриджи из клапана. Установите промывочные крышки, промойте трубопровод. После промывки вставьте картриджи на место. Недопустима передача на клапан изгибающих и линейных усилий от трубопровода.

- Диаметр клапана выбирается в соответствии с размером трубы. Если клапан устанавливается на трубу DN 20, балансировочная пара так же будет DN 20.
- Расчетные потери давления на регуляторе перепада давления Δp_r определяются по формуле:
- $\Delta p_r = (Q/Kvs)^2 * 100 = (0,8 \text{ м}^3/\text{час} / 2,4 \text{ м}^3/\text{час}) * 100 = 11,1 \text{ кПа}$
- Для расчета минимального напора насоса необходимо понимать минимальный перепад давления на клапане-партнере (Δp_P). Значения перепада давления указаны в таблице (см. стр. 36). В этом примере на клапане-партнере будет создаваться минимальный перепад давления 22 кПа.
- Минимальный напор насоса определяется:
- $\Delta p_H = \Delta p_P + \Delta p_K + \Delta p_r = 22 + 11 + 11,1 = 44,1 \text{ кПа}$
- Насос подбирается с учетом падения давления 44,1 кПа. Регулятор давления при настройке 3.1 в дальнейшем будет гарантировать, что Δp_K никогда не превысит 42 кПа в пределах указанного диапазона расхода.



БАЛАНСИРОВОЧНЫЕ КЛАПАНЫ

Динамический (автоматический) балансировочный клапан «Гранбаланс» КБА, серия 20/02 DN 15–50, PN 2,5 МПа

Применение

Для автоматической балансировки и ограничения расхода теплоносителя в системах отопления, холодоснабжения и кондиционирования с водой или водным раствором этиленгликоля с концентрацией не более 50 %. Автоматический балансировочный клапан «Гранбаланс» КБА обеспечивает постоянный перепад давления в трубопроводных системах отопления и охлаждения.

Основные преимущества

- Поддержание выбранного перепада давления в контуре и возможность его контроля с помощью измерительных ниппелей.
- Отсутствие шумов в системе.
- Снижение затрат на балансировку, энергосбережение и высокий уровень комфорта.
- Легкость промывки благодаря быстрому и простому демонтажу управляющего картриджа дифференциального давления, расположенного внутри корпуса клапана.
- Компактная конструкция клапана не требует прямого участка трубопровода на входе и выходе для стабилизации параметров потока.

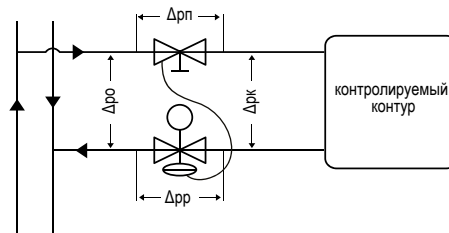
Примечание. В стандартную комплектацию в регулятор перепада давления входит 2 ниппеля, в клапан-партнер входит заглушка.

Важно! При промывке системы рекомендуется снять картридж и использовать промывочную крышку во избежание засорения импульсной трубки и картриджа. Крышка заказывается отдельно.



Сделано в АДЛ

Пример использования



Δрк – перепад давления на контролируемом контуре;
 Δрп – перепад давления на клапане-партнере;
 Δрр – перепад давления на регуляторе перепада давления;
 Δро – общий перепад давления.

Шаровый клапан-партнер к «Гранбаланс» КБА

Основная функция клапана – поддерживать перепад давления постоянным совместно с регулятором перепада давления.

Технические характеристики

Номинальный диаметр	15–50 мм
Номинальное давление	2,5 МПа
Температура рабочей среды	–20...+120 °С
Присоединение	Резьба внутр/внутр по ISO 228

Примечание. Имеются 2 порта (1/4 ISO 228) с обеих сторон крана.

Спецификация

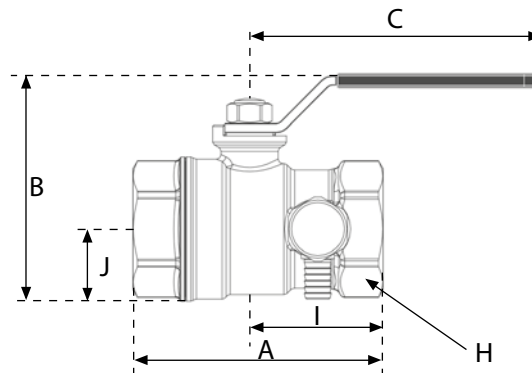
Корпус	Латунь CW617N
Шар	Хромированная латунь CW617N
Шток	Латунь CW617N с двумя уплотнениями
Гайка	С антикоррозионным покрытием
Рукоятка	Сталь с антикоррозионным покрытием
Седловое уплотнение	PTFE
Уплотнительные кольца	EPDM

Размеры, (мм)

DN	A	B	J	C	H	Kv	Вес, (кг)
15	59	15	106	106	25	10,2	0,2
20	69	18	133	133	32	18,5	0,32
25	81	23	149	149	39	36,3	0,49
32	81	26	147	147	46	41	0,51
40	86	104	40	173	-	120	0,76
50	99	120	50	195	-	140	1,2



Сделано в АДЛ



Компания оставляет за собой право вносить конструктивные изменения
 АДЛ — производство и поставки оборудования для инженерных систем

Тел.: +7 (495) 937-89-68, +7 (495) 221-63-78
 info@adl.ru | www.adl.ru | Интернет-магазин: www.valve.ru

DNV·GL

MANAGEMENT SYSTEM CERTIFICATE

Сертификат №:
190535-2015-AQ-MCW-FINAS

Дата начальной сертификации:
15 октября 2012

Действителен:
07 сентября 2018 - 15 октября 2021

Настоящим удостоверяется, что система менеджмента организации:

ООО "Торговый Дом АДЛ"

пос. Радужный, 45, Коломенский район, Московская область, Российская Федерация, 140483

была признана соответствующей стандарту:
ISO 9001:2015

Настоящий сертификат действителен для следующей области:
**ПРОЕКТИРОВАНИЕ, ПРОИЗВОДСТВО И ПОСТАВКИ ТРУБОПРОВОДНОЙ
АРМАТУРЫ, ПАРОВОГО ОБОРУДОВАНИЯ, ЭЛЕКТРООБОРУДОВАНИЯ,
НАСОСНОГО ОБОРУДОВАНИЯ, АВТОМАТИКИ.**

Место и дата:
Москва, 07 сентября 2018



От выпускающего офиса:
DNV GL – Business Assurance
Трехпрудный переулк 9, стр. 2, Москва,
Российская Федерация

S. Groobine

Сергей Грубин
Представитель руководства

Невыполнение условий Договора на сертификацию делает данный Сертификат недействительным.
Аккредитованный офис: DNV GL BUSINESS ASSURANCE FINLAND OY AB, Keilasatama 5, 02150 Espoo, Finland. TEL: +358 10 292 4200.
assurance.dnvgi.com



Компания оставляет за собой право вносить конструктивные изменения
АДЛ — производство и поставки оборудования для инженерных систем

Тел.: +7 (495) 937-89-68, +7 (495) 221-63-78
info@adl.ru | www.adl.ru | Интернет-магазин: www.valve.ru