

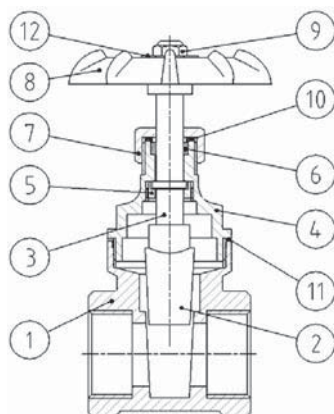
Модель 3221

Задвижка клиновая

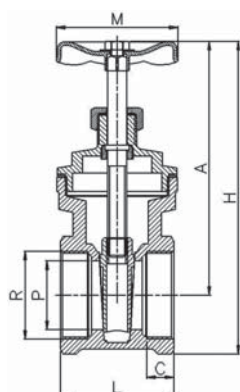


Описание

Задвижка клиновая латунная используется для регулирования или перекрытия водного потока в трубопроводе.
 Давление до 20 Bar.
 Внутр. резьба согласно ISO 228/1.
 Макс. Температура 180 °C



№	Наименование	Материал
1	Корпус	Латунь
2	Клин	Латунь
3	Шток	Латунь
4	Крышка корпуса	Латунь
5	Шайба	Латунь
6	Кольцо уплотнительное	PTFE
7	Крышка	Латунь
8	Штурвал	Алюминий
9	Гайка	Сталь
10	Кольцо	Латунь
11	Прокладка	Fibra
12	Инфо. Табличка	Сталь



ОСНОВНЫЕ ПАРАМЕТРЫ

Модель	Размер	Параметры (мм)						Вес (г)
		P	A	H	L	C	M	
3221 04	1/2"	13	84	95	45,5	13,5	55	245
3221 05	3/4"	18,5	95	110	50	13	60	365
3221 06	1"	24	105	126	56	14,5	65	500
3221 07	1 1/4"	30,5	122	150	61	16	75	760
3221 08	1 1/2"	37	134	165	65	17	80	1020
3221 09	2"	45	153	190	74	20	90	1495
3221 10	2 1/2"	58	195	235	81	21	110	2300
3221 11	3"	67	210	265	84	21	120	3650
3221 12	4"	91	255	325	102	26	140	6000