

ТЕХНИЧЕСКИЙ ПАСПОРТ

Кран шаровой полнопроходной GENEVRE 2015 резьбовой с ISO-фланцем

ПРИМЕНЕНИЕ

Шаровые краны Genevre относятся к запорной трубопроводной арматуре промышленного назначения и применяются в системах с повышенными требованиями ко всем компонентам трубопровода. Краны серии 2015 выполнены в разборном двусоставном корпусе и рассчитаны на максимальное рабочее давление 63 бар. Способ монтажа кранов Genevre 2015 - резьба согласно стандарту DIN 2999.

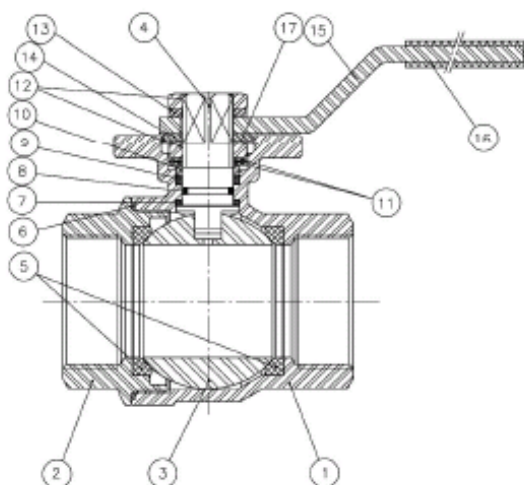
ОПИСАНИЕ

- Кран шаровой полнопроходный нержавеющий из 2 частей
- Соединение резьба, согласно стандарта DIN 2999
- Материал – нержавеющая сталь AISI 316 (CF8M)
- Седло шара PTFE+15%G.F.
- Уплотнительное кольцо Витон
- Уплотнение штоке PTFE+15% Graphite
- Система блокировки крана
- Прямая установка привода на ISO-фланец (патент 9900474)
- Поворот без ручки
- Максимальное рабочее давление 63 бар
- Максимальная температура –25 °С +18 °С

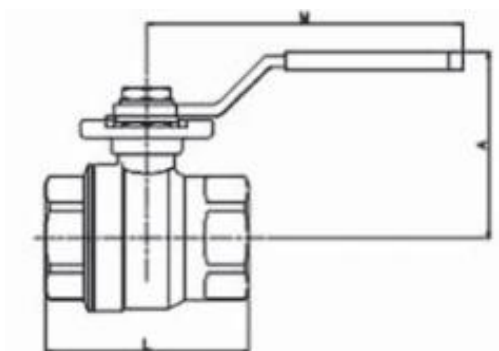


ДЕТАЛИ И МАТЕРИАЛЫ

№	Наименование	Материал
1	Корпус	нерж. Сталь AISI316 / SS316
2	2 часть корпуса	нерж. Сталь AISI316 / SS316
3	Шар	нерж. Сталь AISI316 / SS316
4	Шток	нерж. Сталь AISI316 / SS316
5	Уплотнение шара	Тефлон +15% / PTFE+15%GF
6	Прокладка	Тефлон(PTFE)
7	Шайба	Тефлон-графит
8	Кольцо О	Витон
9	Уплотнение штока	Тефлон(PTFE)
10	Кольцо штока	нерж. Сталь AISI316 / SS316
11	Шайба	нерж. Сталь AISI316 / SS316
12	Гайка	нерж. Сталь AISI316 / SS316
13	Шайба	нерж. Сталь AISI316 / SS316
14	Ограничитель	нерж. Сталь AISI316 / SS316
15	Ручка	нерж. Сталь AISI316 / SS316
16	Изоляция ручки	Винил
17	Блокировочная шайба	нерж. Сталь AISI316 / SS316

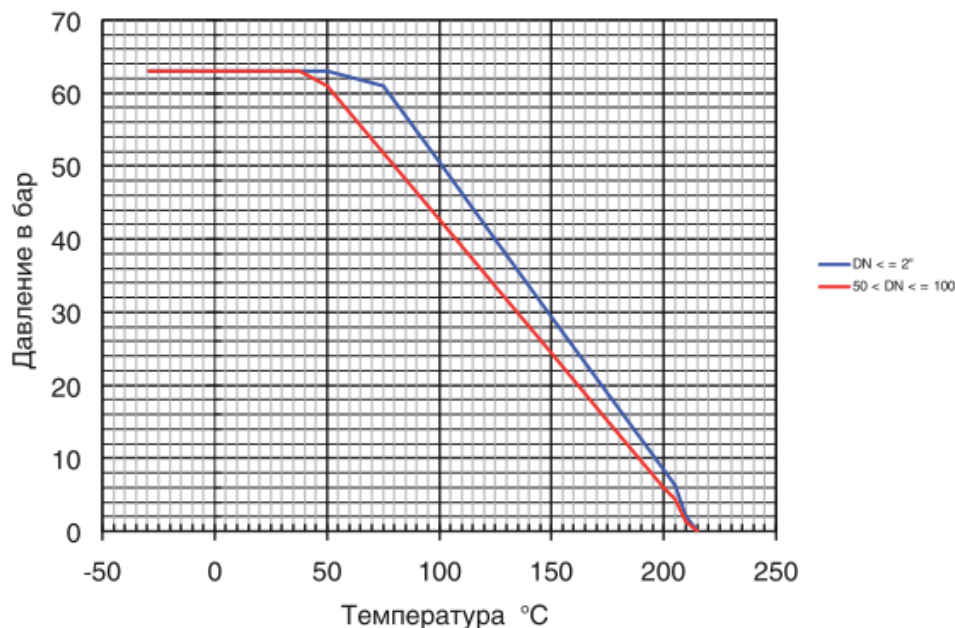


ОСНОВНЫЕ ПАРАМЕТРЫ



Модель	Размер	PN	Параметры (мм)						Вес (кг)
			A	CxС	H	L	M	ISO 5211	
2015 02	1/4"	63	62	9	10	50	112	F-03	0.30
2015 03	3/8"	63	62	9	10	50	112	F-03	0.30
2015 04	1/2"	63	63	9	11	55	112	F-04	0.35
2015 05	3/4"	63	70	11	11	70.5	138	F-04/F-05	0.56
2015 06	1"	63	70	11	11	83	138	F-04/F-05	0.78
2015 07	1 1/4"	63	88	14	15	91	160	F-05/F-07	1.35
2015 08	1 1/2"	63	94	14	15	103	205	F-05/F-07	1.90
2015 09	2"	63	100	14	15	120	205	F-05/F-07	2.83

ГРАФИК ЗАВИСИМОСТИ РАБОЧЕГО ДАВЛЕНИЯ И ТЕМПЕРАТУРЫ



МОНТАЖ И ОБСЛУЖИВАНИЕ ДОЛЖНЫ ПРОИЗВОДИТЬСЯ ОРГАНИЗАЦИЯМИ, ИМЕЮЩИМИ ЛИЦЕНЗИЮ НА ДАННЫЙ ВИД РАБОТ. ПЕРСОНАЛ ЭТИХ ФИРМ ДОЛЖЕН БЫТЬ АТТЕСТОВАН.

ГАРАНТИЙНЫЙ ТАЛОН

№	Наименование	Количество, шт
1	Кран шаровой полнопроходной GENEVRE 2015 резьбовой с ISO-фланцем	

ГАРАНТИЙНЫЕ ОБЯЗАТЕЛЬСТВА

Гарантия не распространяется:

- на части и материалы изделия подверженные износу
- на случаи повреждения или аварии, возникшие вследствие:
 - внесения изменения в оригинальную конструкцию изделия
 - нарушения общих монтажных рекомендаций
 - неисправностей, возникших при неправильном обслуживании и складировании
 - неправильной эксплуатации и применения оборудования

Гарантийный срок эксплуатации – 1 год с момента ввода в эксплуатацию, но не более 14 месяцев с момента продажи.

Подпись _____ Дата продажи _____.____.202_

М.П.