



ООО "ГАЛЛОП" Новосибирский арматурный завод  
Россия, 630015 г. Новосибирск,  
ул. Красная 74Д, тел/факс: (383)355-10-00  
www.gallon.ru

# КРАН ШАРОВОЙ DN-20 КРЕПЫШ 320 ВxВ

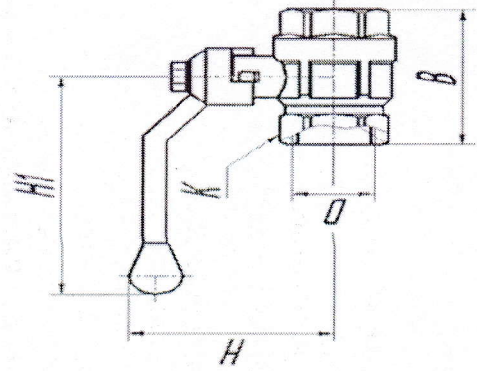
## ПАСПОРТ, ИНСТРУКЦИЯ ПО ЭКСПЛУАТАЦИИ

### 1. НАЗНАЧЕНИЕ

1.1. Кран шаровой муфтовый полнопроходной лагуниный предназначен для установки на трубопроводах в качестве запорного устройства.

### 2. ОСНОВНЫЕ ТЕХНИЧЕСКИЕ ХАРАКТЕРИСТИКИ

Наименование параметра	Показатель	
Давление условное PN, МПа (кгс/см <sup>2</sup> )	1.6 (16)	
Температура рабочей среды, t°С	От+1 До+150	
Рабочая среда	Вода, пар, самосмазывающая жид-ть	
Класс герметичности по ГОСТ 9544	A	
Масса, кг	0.260	
Материал основных деталей	Корпус	ЛЦ40СД ГОСТ 17711
	Гайка	
	Золотник	
	Шток	
	Рукоятка	АК7 ГОСТ1583
Уплотнение	Фторопласт-4 ГОСТ 10007	



Основные размеры				
D	K, мм	H, мм	H1, мм	B, мм
3/4"	31	54	85	59

### 3. КОМПЛЕКТ ПОСТАВКИ

- 3.1. Предприятие-изготовитель поставляет кран в собранном виде в положении "закрыто".
- 3.2. При отгрузке кранов потребителю, каждое тарное место комплектуется паспортом объединенным с инструкцией по эксплуатации.

### 4. УСТРОЙСТВО И ПРИНЦИП РАБОТЫ

- 4.1. Во внутренней полости корпуса между фторопластовыми уплотнениями установлен шаровой золотник и зажат гайкой, до обеспечения герметичности крана.
- 4.2. Положение золотника изменяется вращением рукоятки в диапазоне 90°.

### 5. МЕРЫ БЕЗОПАСНОСТИ

- 5.1. Для обеспечения безопасности запрещается применять рычаги удлиняющие рукоять крана.
- 5.2. При демонтаже крана с трубопровода необходимо держать ключом свинчиваемый муфтовый конец.
- 5.3. Для исключения выгорания уплотнительных деталей, сварочные работы на трубопроводе производить с обеспечением мер, исключающих нагрев крана.
- 5.4. Кран следует монтировать полностью в открытом положении, для исключения попадания во внутреннюю полость крана загрязнений.

### 6. ГАРАНТИИ ИЗГОТОВИТЕЛЯ (ПОСТАВЩИКА)

- 6.1. Завод-изготовитель гарантирует соответствие крана требованиям ТУ- 3712-001-26329312-2007, при условии соблюдения потребителем требований технических условий при хранении, монтаже и эксплуатации крана.
- 6.2. Гарантийный срок эксплуатации крана - 12 месяцев устанавливается со дня продажи через розничную торговую сеть, при отсутствии отметки торговой организации - с даты изготовления.
- 6.3. Срок службы крана - 10 лет

### 7. ТРАНСПОРТИРОВАНИЕ И ХРАНЕНИЕ

- 7.1. Транспортирование кранов производится любым видом транспорта в соответствии с правилами действующими на транспорте данного вида.
  - 7.2. Хранение кранов осуществляется в закрытых помещениях.
- 8. СВИДЕТЕЛЬСТВО О ПРИЕМКЕ**
- 8.1. Сертификат RU C-RU.AД30.B.00285

ОТМЕТКА ОТК \_\_\_\_\_

Месяц \_\_\_\_\_

Год \_\_\_\_\_