



ООО «ГАЛЛОП» Новосибирский арматурный завод



Россия, 630015 г. Новосибирск,  
ул. Красина 74Д, тел/факс: (383)355-10-00  
www.gallop.ru

# КРАН ШАРОВОЙ DN-15 КРЕПЫШ 321 ВxH

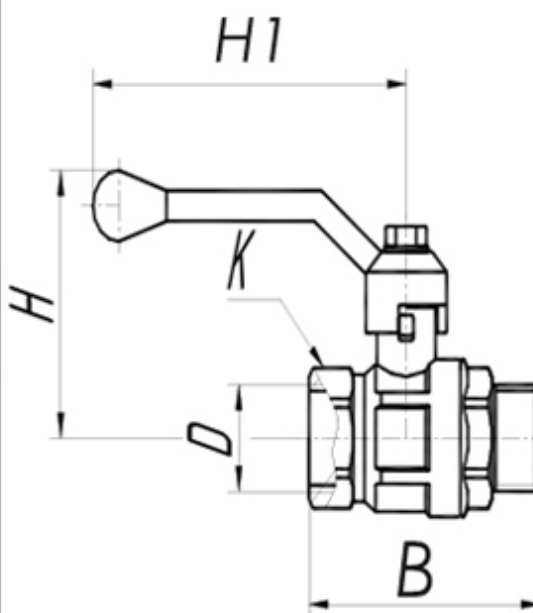
## ПАСПОРТ, ИНСТРУКЦИЯ ПО ЭКСПЛУАТАЦИИ

### 1. НАЗНАЧЕНИЕ

1.1. Кран шаровой муфтовый полнопроходной латунный предназначен для установки на трубопроводах в качестве запорного устройства.

### 2. ОСНОВНЫЕ ТЕХНИЧЕСКИЕ ХАРАКТЕРИСТИКИ

Наименование параметра	Показатель	
Номинальное давление PN, МПа (кгс/см <sup>2</sup> )	1,6 (16)	
Температура рабочей среды t, °С	От+1 до+150	
Рабочая среда	Вода, пар, углеводородные соединения	
Класс герметичности по ГОСТ 9544	A	
Условная пропускная способность Kv (м <sup>3</sup> /ч)	17	
Условная пропускная способность Kvр (м <sup>3</sup> /ч)	17,8	
Масса, кг	0,206	
Материал основных деталей	Корпус	ЛЦ40Сд ГОСТ 17711
	Гайка	
	Золотник	
	Шток	
	Рукоятка	AK7 ГОСТ 1583
	Уплотнение	Фторопласт-4 ГОСТ 10007



Основные размеры				
D	K, мм	H, мм	H1, мм	B, мм
1/2"	25	51	85	63

### **3. КОМПЛЕКТ ПОСТАВКИ**

- 3.1. Предприятие-изготовитель поставляет кран в собранном виде в положении “закрыто”.
- 3.2. При отгрузке кранов потребителю, каждое тарное место комплектовывается паспортом объединенным с инструкцией по эксплуатации.

### **4. УСТРОЙСТВО И ПРИНЦИП РАБОТЫ**

- 4.1. Во внутренней полости корпуса между фторопластовыми уплотнениями установлен шаровой золотник и зажат гайкой, до обеспечения герметичности крана.
- 4.2. Положение золотника изменяется вращением рукояти в диапазоне 90°.

### **5. МЕРЫ БЕЗОПАСНОСТИ**

- 5.1. Для обеспечения безопасности запрещается применять рычаги удлиняющие рукоять крана.
- 5.2. При демонтаже крана с трубопровода необходимо держать ключом свинчиваемый муфтовый конец.
- 5.3. Для исключения выгорания уплотнительных деталей, сварочные работы на трубопроводе производить с обеспечением мер, исключающих нагрев крана.
- 5.4. Кран следует монтировать полностью в открытом положении, для исключения попадания во внутреннюю полость крана загрязнений.

### **6. ГАРАНТИИ ИЗГОТОВИТЕЛЯ (ПОСТАВЩИКА)**

- 6.1. Завод-изготовитель гарантирует соответствие крана требованиям ТУ- 3712-001-26329312-2007 , при условии соблюдения потребителем требований технических условий при хранении, монтаже и эксплуатации крана.
- 6.2. Гарантийный срок эксплуатации крана - 12 месяцев устанавливается со дня продажи через розничную торговую сеть, при отсутствии отметки торговой организации - с даты изготовления.
- 6.3. Срок службы крана - 10 лет

### **7. ТРАНСПОРТИРОВАНИЕ И ХРАНЕНИЕ**

- 7.1. Транспортирование кранов производится любым видом транспорта в соответствии с правилами действующими на транспорте данного вида.
- 7.2. Хранение кранов осуществляется в закрытых помещениях.

### **8. СВИДЕТЕЛЬСТВО О ПРИЕМКЕ**

- 8.1. Сертификат RU C-RU.АД30.В.00285
- 8.2. Декларация ЕАЭС № RU Д-RU.НА99.В.00117/19

ОТМЕТКА ОТК \_\_\_\_\_ Месяц \_\_\_\_\_ Год.