

РЕГУЛЯТОР ДАВЛЕНИЯ ПРЯМОГО ДЕЙСТВИЯ
«ПОСЛЕ СЕБЯ» РД-А-65.ХХ.Х.1
ПАСПОРТ
КЛЯБ 493615.020ПС

1. Основные технические данные

1.1 Назначение изделия

Регулятор давления прямого действия РД-А-65.ХХ.Х.1 предназначен для автоматического поддержания давления (напора) рабочей среды в точке за собой путем изменения расхода.

Условия эксплуатации: УХЛ4 по ГОСТ 15150. Температура наружного воздуха от +1 °С до +40 °С. Относительная влажность воздуха до 80 % при температуре 25 °С.

По показателям безопасности Единых санитарно-гигиенических требований регулятор соответствует Единым санитарно-гигиеническим требованиям (протокол испытаний).

Технические характеристики

Таблица 1.

1. Основной конструкционный материал	Чугун СЧ20 ГОСТ 1412		
- корпус клапана (проточная часть)	Нержавеющая сталь по ГОСТ 5632		
- запорный узел (затвор)	EPDM		
- мембрана привода	Фторопласт Ф-4, резина термостойкая		
- уплотнение плунжера			
2. Номинальный диаметр (условный проход) DN, мм	65		
3. Регулируемая среда	Вода температурой до 150 °С, воздух		
4. Номинальное давление PN, МПа	1,6		
5. Тип пропускной характеристики	Тарельчатый затвор		
6. Зона пропорциональности по ГОСТ 11881	Не более 10% от верхнего предела настройки		
7. Зона нечувствительности по ГОСТ 11881	Не более 2,5% от верхнего предела настройки		
8. Постоянная по времени по ГОСТ 11881	Не более 16 с.		
9. Диапазон настройки, МПа	0,04...0,16	0,1...0,4	0,3...0,7
10. Условная пропускная способность Kvy, м ³ /час	25		40
11. Допустимый перепад давления Δ Pmax, МПа	1,6		
12. Размеры (не более):			
- габаритные Н, мм	615,5		
- установочные (строительная длина) L, мм	708		
- присоединительные фланцев	Согласно ГОСТ 12815		
13. Масса (не более), кг	23,5	24,5	25,5
14. Относительная протечка Δ Kvy, % от Kvy	0,6		

Расшифровка условного обозначения регулятора:

РД-А - 65. ХХ. Х. 1

РД-А – регулятор давления прямого действия

65 – номинальный диаметр DN, мм

ХХ – условная пропускная способность Kvy, м³/ч

Х- диапазон настройки, МПа : **1-** от 0,04 до 0,16; **2-** от 0,1 до 0,4; **3-** от 0,3 до 0,7

1- наличие резьбовых штуцеров и трубок

Габаритные, установочные и присоединительные размеры приведены в таблице 1 и на рисунке 1.

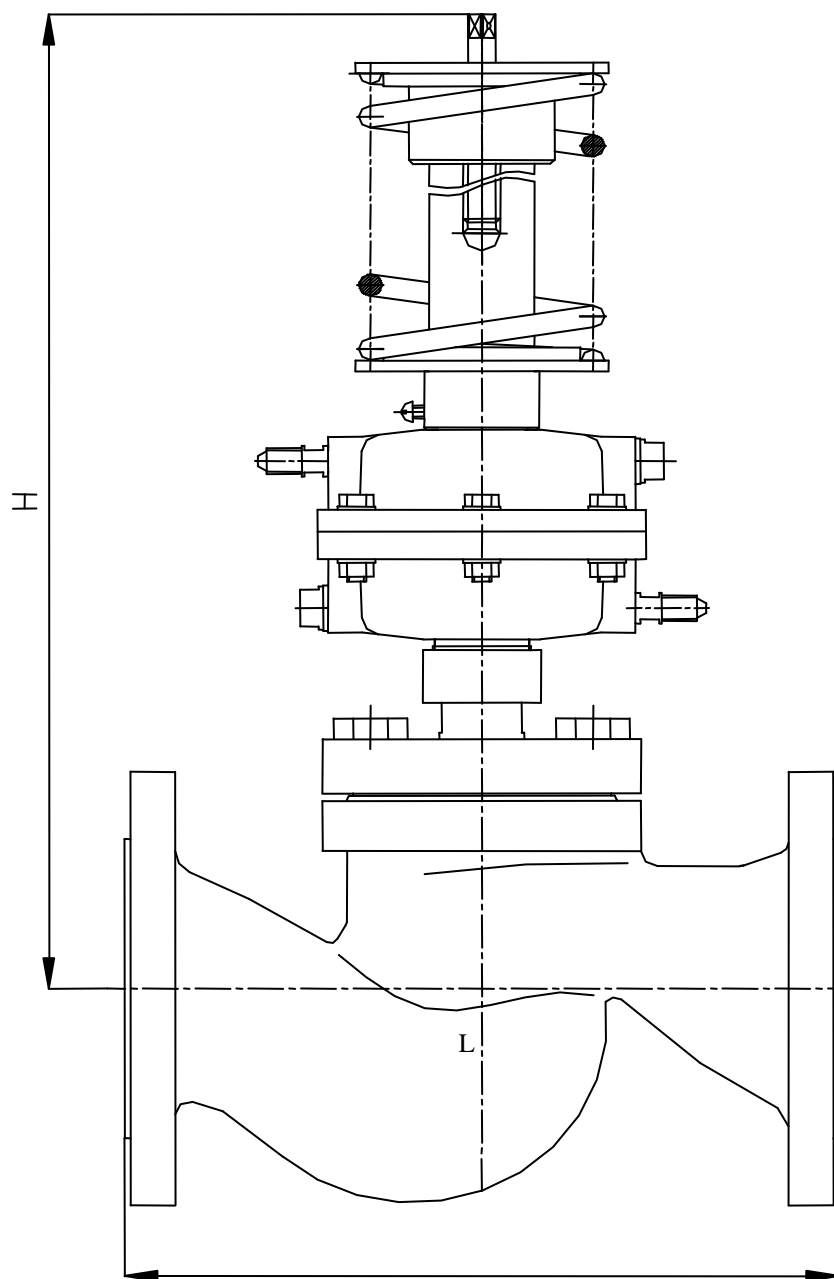


Рисунок 1. Общий вид регулятора.

2. Комплектность

В комплект поставки входят:

регулятор давления РД-А-65.ХХ.Х.1 _____	1 шт.
паспорт на регулятор _____	1 экз.
руководство по эксплуатации на регулятор _____	1 экз.
комплект монтажных частей _____	1 шт.
упаковка _____	1 шт.

3. Ресурсы, срок службы и хранения

Для регулятора установлены следующие показатели надежности:

- средняя наработка на отказ не менее 10000 часов;

- средний срок службы не менее 10 лет.

Регулятор может храниться в упакованном виде в течение 18 месяцев с момента изготовления, при длительном хранении (до 2-х лет) регулятор должен находиться в упаковке изготовителя.

Условия хранения 1Л по ГОСТ 15150. Наличие в воздухе паров, кислот, щелочей и прочих агрессивных сред не допускается.

4. Содержание цветных и драгоценных металлов

Медь – 0,25 кг.

5. Свидетельство о приемке

Регулятор давления РД-А-65.ХХ.____.1 ТУ ВУ 300008266.021-2009 заводской номер _____ изготовлен и принят в соответствии с обязательными требованиями действующей технической документации и признан годным для эксплуатации.

Штамп ОТК

Дата _____

6. Свидетельство об упаковывании

Регулятор давления РД-А-65.ХХ.____.1 ТУ ВУ 300008266.021-2009 заводской номер _____ упакован изготовителем согласно требованиям, предусмотренным в действующей технической документации.

Упаковщик _____ (штамп)

Дата _____

7. Гарантии изготовителя

Изготовитель гарантирует соответствие регулятора требованиям технической и эксплуатационной документации при соблюдении потребителем условий транспортировки, хранения, монтажа и эксплуатации.

Гарантийный срок эксплуатации 18 месяцев со дня ввода в эксплуатацию. При отсутствии данных в паспорте о начале эксплуатации гарантийный срок исчисляется со дня выпуска регулятора изготовителем.

В течение гарантийного срока все обнаруженные неисправности по вине изготовителя устраняются за счет изготовителя.

Изготовитель вправе вносить изменения в конструкцию не ухудшающие характеристики и надежность регуляторов.

Наименование и адрес изготовителя:

ОАО «Завод Этон»,
ул. Панчука, 7, г.Новолукомль,
Витебская область,
211162, Республика Беларусь

Подразделение	Междугородний код	Международный код	N телефона
Отдел сбыта	02133	+3752133	57074
			51454
			56682
ОТК			56039
Факс			56601
			51498

8. Отметка о вводе в эксплуатацию

Регулятор давления РД-А-65.ХХ.____.1 ТУ ВУ 300008266.021-2009 заводской номер _____ введен в эксплуатацию _____
(число, месяц, год)

(наименование монтажной организации)

(подпись ответственного лица)

(Ф.И.О. и должность)