

Фильтры-грязеотделители ФГ
Руководство по эксплуатации
КЛЯБ 494725.003 РЭ

Настоящее руководство по эксплуатации, объединенное с паспортом, является документом, содержащим сведения о назначении и конструкции фильтров – грязеотделителей ФГ и удостоверяет их соответствие технической документации и годность к эксплуатации.

1. Назначение изделия

1.1 Фильтр-грязеотделитель ФГ предназначен для очистки воды в системах теплоснабжения от взвешенных частиц грязи, песка и других примесей. ФГ устанавливаются на вводе в здание на подающем и обратном трубопроводах.

2. Технические характеристики

2.1 Основные технические характеристики приведены в таблице 1

Таблица 1.

| Наименование показателя и единицы измерения | Значение | | |
|---|--|-------|--------|
| | ФГ-50 | ФГ-80 | ФГ-100 |
| Номинальный диаметр DN, мм | 50 | 80 | 100 |
| Номинальное давление PN, МПа (кгс/см ²) | 1,6 (16) | | |
| Основные материалы: | | | |
| корпуса | Сталь Ст3 пс ГОСТ 380* | | |
| фильтрующего элемента | Сетка из нержавеющей стали по ГОСТ 5632 с ячейкой 1,4x1,4 мм** | | |
| Габаритные размеры, мм | | | |
| Длина L | 363 | 363 | 423 |
| Ширина D ₂ | 159 | 159 | 219 |
| Высота H | 425 | 475 | 525 |
| Присоединительные размеры фланцев | Согласно ГОСТ 12815 | | |
| Масса, кг, не более | 12,4 | 16,7 | 23,5 |
| Примечания. *По заказу возможно изготовление из других марок сталей ** По заказу возможно изготовление с другими параметрами ячейки сетки | | | |

3. Комплектность

3.1 Комплектность поставки соответствует таблице 2

Таблица 2

| Обозначение | Наименование | Количество | Примечание |
|--------------------|-----------------------------|------------|------------|
| ФГ- XX | Фильтр - грязеотделитель | 1 | |
| КЛЯБ 494725.003 РЭ | Руководство по эксплуатации | 1 | |

4. Устройство и работа

4.1 Общее устройство ФГ показано на рисунке 1. Фильтр - грязеотделитель состоит из сварного стального корпуса 1, имеющего в верхней части штуцер 5 для установки спускного крана, и в нижней части сливную пробку 3, для промывки корпуса от отложений, и фильтрующего элемента 2, устанавливаемого в выходной патрубке корпуса. Место установки элемента в корпус уплотняется паронитовой прокладкой 4.

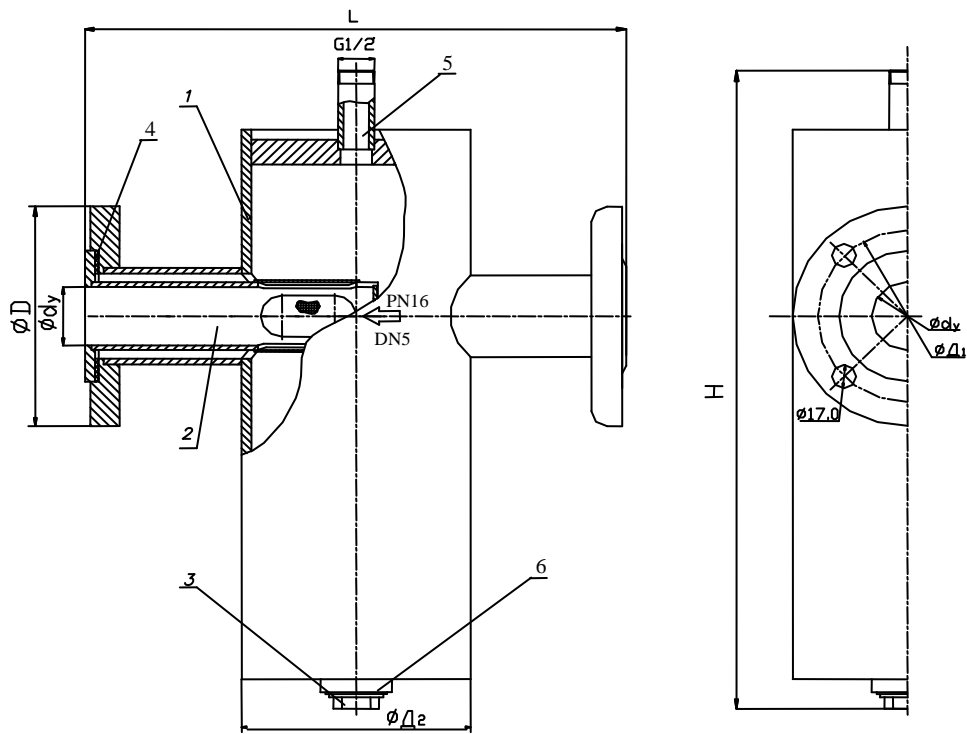


Рисунок 1. Устройство фильтра - грязеотделителя ФГ

4.2 Принцип действия фильтра - грязеотделителя основан на улавливании механических примесей наружной поверхностью фильтрующего элемента и осаждении этих примесей на дне корпуса фильтра.

4.3 Очистка фильтрующего элемента осуществляется подачей воды противотоком или промывкой, для чего необходимо снять ФГ и вынуть фильтрующий элемент. Очистка корпуса от отложений осуществляется его промывкой при открытой сливной пробке.

5. Указания по монтажу, эксплуатации и обслуживанию

5.1 К монтажу, эксплуатации и обслуживанию изделия допускается персонал, прошедший обучение по устройству ФГ, правилам техники безопасности и изучивший настоящее руководство по эксплуатации.

5.2 ЗАПРЕЩАЕТСЯ:

1) ИСПОЛЬЗОВАТЬ ФИЛЬТР-ГРЯЗЕОТДЕЛИТЕЛЬ НА ПАРАМЕТРЫ, ПРЕВЫШАЮЩИЕ УКАЗАННЫЕ В ТЕХНИЧЕСКОЙ ДОКУМЕНТАЦИИ.

2) ПРОИЗВОДИТЬ РЕМОНТ И ОБСЛУЖИВАНИЕ ФГ ПРИ НАЛИЧИИ В НЕМ ДАВЛЕНИЯ.

5.3 Трубопровод перед монтажом ФГ должен быть очищен от песка окалины и других загрязнений. Присоединительные фланцы участков трубопроводов должны быть установлены без перекосов.

5.4 Фильтр - грязеотделитель устанавливается на горизонтальном участке трубопровода сливной пробкой вниз. Направление потока рабочей среды - по стрелке на корпусе ФГ.

5.5 Периодичность технического обслуживания ФГ должна быть согласована с периодичностью технического обслуживания системы. При техническом обслуживании производят демонтаж фильтра-грязеотделителя с трубопровода и осуществляют очистку фильтрующего элемента и промывку корпуса.

5.6 Во время эксплуатации следует производить периодические осмотры (регламентные работы), с целью проверки общего состояния и герметичности мест соединений и уплотнений.

6 Свидетельство о приемке

Фильтр - грязеотделитель ФГ - _____ ТУ ВУ 300008266.018-2007 заводской номер _____ изготовлен и принят в соответствии с требованиями действующей технической документации и признан годным для эксплуатации.

Штамп ОТК

Дата выпуска

7 Правила хранения

До монтажа фильтр - грязеотделитель ФГ должен храниться в складском помещении. Наличие паров кислот и щелочей в воздухе, вызывающих коррозию не допускается.

8 Гарантии изготовителя

Изготовитель гарантирует соответствие ФГ требованиям технической и эксплуатационной документации при соблюдении потребителем условий транспортировки, хранения, монтажа и эксплуатации.

Гарантийный срок эксплуатации 48 месяцев со дня ввода в эксплуатацию. При отсутствии данных о начале эксплуатации гарантийный срок исчисляется со дня выпуска ФГ изготовителем.

В течение гарантийного срока все обнаруженные неисправности по вине изготовителя устраняются за счет изготовителя.

Изготовитель вправе вносить изменения в конструкцию не ухудшающие характеристики и надежности ФГ.

Наименование и адрес изготовителя:

ОАО «Завод Этон»
Республика Беларусь,
211162, Витебская область, г.Новолукомль, ул. Панчука, 7

| Подразделение | Междугородний код | Международный код | N телефона |
|---------------|-------------------|-------------------|------------|
| Отдел сбыта | 02133 | +3752133 | 57074 |
| | | | 51454 |
| | | | 56682 |
| | | | 56039 |
| ОТК | | | 56601 |
| Факс | | | 51498 |

9 Отметка о вводе в эксплуатацию

Фильтр - грязеотделитель ФГ - _____ ТУ ВУ 300008266.018-2007 заводской номер _____ введен
в эксплуатацию _____
(число, месяц, год)

(наименование монтажной организации)

(подпись ответственного лица)

(Ф.И.О. и должность)