



ТЕХНИЧЕСКИЙ ПАСПОРТ

**Котел газовый двухконтурный DN.ru
GB18CD-W/B настенный, белого/черного цвета,
мощность 18кВт, с функцией Wi-Fi**



1. ОБЩИЕ УКАЗАНИЯ

1.1. Котел отопительный DN.ru GB18CD-W/B предназначен для отопления и горячего водоснабжения.

1.2. Сертификат соответствия №ЕАЭС RU С-СН.АЕ58.В.01523/23 серия RU №0448178, срок действия до 16.05.2028.

1.3. Котел DN.ru GB18CD-W/B может работать на сжиженном природном газе (обозначение LNG).

1.4. Данный котел предназначен для нагрева воды до температуры ниже, чем температура кипения воды при атмосферном давлении. Котел следует подключать к отопительной системе и к контуру горячего водоснабжения в соответствии с его характеристиками и мощностью.

1.5. Схема электропитания котла и заземления котла, а при необходимости и других электроприборов, должна быть выполнена в соответствии с требованиями действующих Правил: «Правила устройства электроустановок», «Правила технической эксплуатации электроустановок потребителей» и «Правила технической эксплуатации электроустановок потребителей электрической энергии».

1.6. В помещении, в котором устанавливается котел, необходимо предусмотреть естественную или приточно-вытяжную систему вентиляции. Запрещается закрывать решетки вентиляционных каналов.

1.7. Категорически запрещается установка котла, работающего на сжиженном газе, в подвальных помещениях и в помещениях, не герметизированных от подвалов.

1.8. Работы по монтажу, инструктаж по эксплуатации, запуск в работу, профилактическое обслуживание и ремонт котла производятся специализированной организацией и местным управлением газового хозяйства в соответствии с «Правилами безопасности систем газораспределения и газопотребления», утвержденными Госгортехнадзором РФ, и строительными нормами и правилами СНиП 11-35-76; СП 60.13330.2020, согласно проекту на установку котла и обязательным заполнением контрольного талона.

1.9. Смонтированный котел может быть введен в эксплуатацию только после приемки его специалистами газового хозяйства, инструктажа владельца и обязательным заполнением контрольного талона на установку.

1.10. Если устройство не будет использоваться в течение длительного времени, следует отключить электропитание и перекрыть газовый клапан. Во избежание замерзания котла и отопительной системы, необходимо полностью слить воду из котла и отопительной системы.

1.11. Производитель не несет никакой ответственности за ущерб, нанесенный из-за неправильной установки, неправильного использования и несоблюдения действующих норм и инструкций.



2. МЕРЫ БЕЗОПАСНОСТИ

2.1. Котел предназначен для подогрева контура систем отопления и производства горячей воды. Запрещается использовать газовый котел в иных целях.

2.2. В случае неисправности и/или неправильной работы газового котла, немедленно отключите его и обратитесь в специализированную организацию, имеющую официальное разрешение на выполнение работ по ремонту и обслуживанию газовых котлов. Запрещается самостоятельный ремонт изделия.

2.2. При появлении запаха газа следует выполнить следующие действия:

2.2.1. перекройте газовый кран перед котлом или на вводе в дом;

2.2.2. откройте окна и двери и проветрите помещение, в котором размещен котел;

2.2.3. немедленно вызовите аварийную службу или представителя газового хозяйства со стационарного телефона по номеру 04, с мобильного – 104 или по единому номеру экстренных вызовов 112;

2.2.4. во избежание возникновения искры не включайте и не выключайте электроприборы, телефоны;

2.2.5. не пользуйтесь открытым пламенем и не курите в помещении.

2.3. Электрическое оборудование котла должно питаться от одного источника электроэнергии и выключаться при помощи одного выключателя. На электропитающей линии от источника электроэнергии до котла, кроме стабилизирующего электроприбора, не должны находиться другие электроприборы. Применение удлинителей и переходников не допускается.

2.4. Перед любой чисткой или обслуживанием котла, отключите его от сети и перекройте газовый кран. Также закройте краны на входе и выходе линии отопления и горячего водоснабжения.

2.5. Обслуживание и ремонт котла должны выполняться только квалифицированными специалистами.

2.6. Необходимо исключить возможное вмешательство в работу котла детей и недееспособных лиц.

2.7. Категорически запрещается:

2.7.1. нахождение рядом с котлом горючих, легковоспламеняющихся и химически активных веществ;

2.7.2. установка газового котла в местах с повышенной влажностью;

2.7.3. эксплуатация котла, если система отопления разморожена или обнаружены утечки теплоносителя из системы отопления;

2.7.4. эксплуатация котла при отсутствии тяги в дымоходе, то есть через дымоход не обеспечен выход продуктов сгорания, забор воздуха для горения;

2.7.5. расположение на оборудовании каких-либо предметов;

2.7.6. эксплуатация неисправного газового котла.



3. ТЕХНИЧЕСКИЕ ХАРАКТЕРИСТИКИ

Таблица 1

Модель	Ед. изм.	DN.ru GB18CD-B
Мощность обогрева	кВт	18
КПД	%	91
Материал теплообменника	-	медь
Степень защиты	-	IPx4
Электрическое питание	В / Гц	220/50
Температура теплоносителя	°С	45÷80
Расход газа	м ³ /час	~ 1
Минимальное давление горячей воды	МПа	0,05÷0,6
Минимальный расход горячей воды	л/мин	3
Производительность ГВС	л/мин	10
Температура горячей воды ГВС	°С	35÷60
Рабочее давление в контуре отопления	МПа	0,05÷0,2
Площадь обогрева	м ²	180
Диаметр дымохода	мм	100*60
Вес	кг	32
Габаритные размеры	мм	710x420x245



4. КОНСТРУКЦИЯ КОТЛА

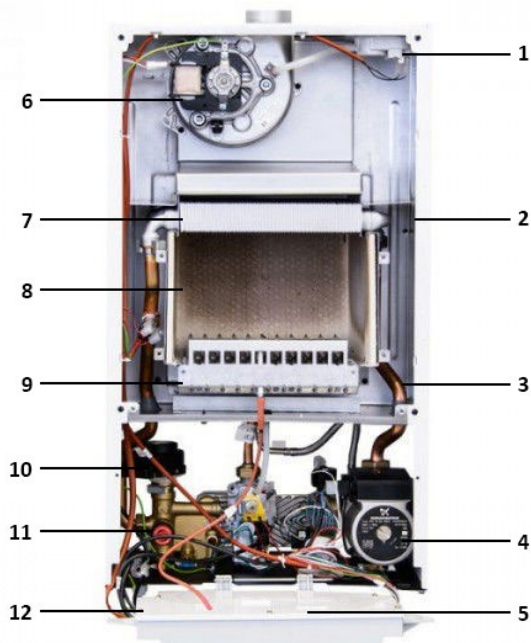
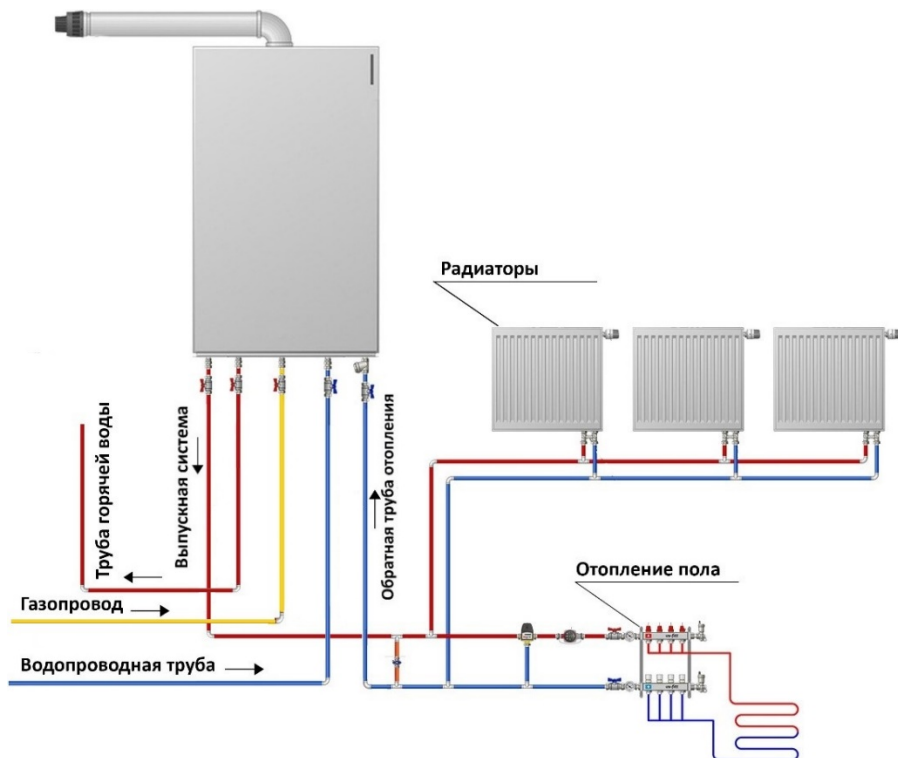


Таблица 2

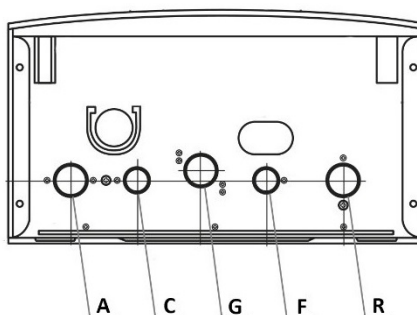
№	Наименование
1	Выключатель воздушного давления
2	Корпус
3	Электрод зажигания
4	Насос
5	Контроллер
6	Вентилятор
7	Теплообменник
8	Камера сгорания
9	Горелка
10	Трехходовой клапан
11	Газовый клапан
12	Манометр



5. СХЕМА ПОДКЛЮЧЕНИЯ



- A** - выход воды в систему отопления
- C** - выход горячей воды
- G** - вход газа
- F** - вход холодной воды
- R** - вход воды из системы отопления



6. УКАЗАНИЯ ПО МОНТАЖУ

6. 1. ОБЩИЕ РЕКОМЕНДАЦИИ

6.1. Котел должен устанавливаться только в месте, регламентированном нормативными документами. В помещении, где устанавливается газовый котел, должна быть нормально функционирующая вентиляция и отвод дымовых газов в атмосферу.

6.1.2. Помещение должно быть хорошо проветриваемым, оборудованным форточкой, высотой не менее 2,5 м и объемом не менее 7,5 м³,

6.1.2. Стена для установки котла должна быть сделана из негорячего материала, и способная выдержать вес оборудования.

6.1.3. На подключаемых к оборудованию трубопроводах необходимо предусмотреть запорные устройства. На обратную магистраль из системы отопления необходимо установить фильтр-грязевик, для предотвращения попаданий взвеси в оборудование. Также рекомендуется установить фильтр очистки воды на вход холодной воды.

6.1.4. Перед установкой необходимо тщательно промыть все трубопроводы системы неагрессивными химическими средствами. Такая процедура необходима для удаления всевозможных осадков и загрязнений, которые могут препятствовать исправной работе котла.

6.1.5. Необходимо установить стабилизатор напряжения во избежание критических перегрузок на электронный блок управления котла в результате скачков напряжения в сети.

6.1.6. Помещения, в которых будет работать газовый котел, оговариваются в СНиП 31-02-2001, СНиП II-35-76, СНиП 42-01-2002 и СП 41-104-2000.



6.2. ВЫБОР МЕСТА МОНТАЖА

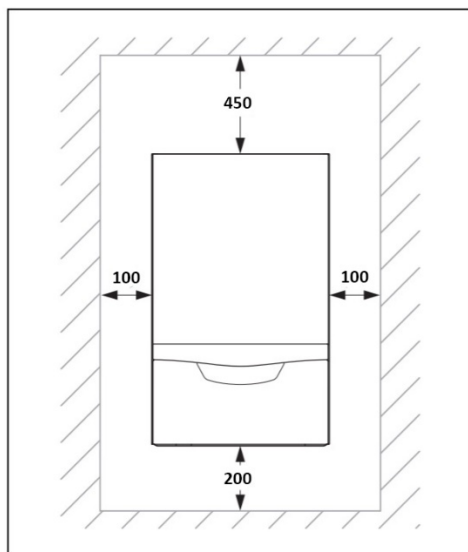
6.2.1. Температурный интервал окружающей среды - от 7 до 35 градусов Цельсия.

6.2.2. Котел должен быть надежно защищен от внешних факторов (ветер, влажность, отрицательная температура и т.д.).

6.2.3. Установка и размещение газовых котлов регламентируется СНиП II-35-76 «Котельные установки», СП-41-104-2000, СНиП 41-01-2003 «Отопление, вентиляция и кондиционирование», МДС 41.2-2000 «Инструкция по размещению тепловых агрегатов, предназначенных для отопления и горячего водоснабжения многоквартирных или блокированных жилых домов», СНиП 42-01-2002 «Газораспределительные системы» и СНиП 21-01-97 «Пожарная безопасность зданий и сооружений».

6.2.4. В местных государственных предписаниях могут содержаться иные требования, которые также обязательны к исполнению.

6.2.4. При установке котла в нише:



6.2.4.1. Оставить вокруг котла минимальное свободное пространство: 450 мм сверху, 200 мм снизу, по 100 мм слева и справа. Перед котлом должно быть свободным пространство не менее 60 мм.

6.2.4.2. Если устанавливаются дверцы, то их конструкция должна предусматривать постоянный свободный доступ воздуха к котлу (решетки и т.п.).



6.2.4.3. Запрещается устанавливать котел над кухонной плитой (и любым другим устройством для приготовления), стиральной, посудомоечной машиной или раковиной

6.2.5. При установке котла в шкафу:

6.2.5.1. Шкаф, в котором будет размещен котел, должен быть изготовлен из негорючих или трудногорючих материалов.

6.2.5.2. Слева и справа от котла должно быть свободное пространство по 100 мм на каждую сторону.

6.2.5.3. Конструкция шкафа должна обеспечивать свободный доступ воздуха сверху и снизу котла.

6.2.5.4. Перед котлом должно быть свободным пространство не менее 60 мм.

6.3. УСТАНОВКА КРОНШТЕЙНА КОТЛА

6.3.1. Для установки кронштейна используйте входящий в комплект поставки монтажный шаблон. В нем приведены необходимые размеры и информация для правильной установки.

6.3.2. Закрепите монтажный шаблон на стене с соблюдением необходимых расстояний.

6.3.3. Сделайте в стене отверстия под крюки по монтажному шаблону.

6.3.4. Установите кронштейн.

6.4. МОНТАЖ КОТЛА

6.4.1. Соединения котла с системой отопления и газовой магистралью должны быть резьбовыми, позволяющими в случае необходимости отсоединять котел.

6.4.2. Если котел устанавливается взамен старого котла, обязательно промойте трубопроводы и радиаторы системы отопления от отложений ржавчины, накипи и осадка.

6.4.3. Удалите защитные заглушки с патрубков котла.

6.4.2. Закрепите газовый котел на смонтированный кронштейн.

6.4.3. Подключите котел к системе отопления и газоснабжения, используя выходы, расположенные внизу котла. Убедитесь, что задняя стенка котла расположена параллельно стене (в противном случае установите распорный элемент). При подключении котла к контуру отопления рекомендуется устанавливать два отсекающих крана (подача и обратный контур), которые позволят выполнять техническое обслуживание, не сливая воду из системы отопления.

6.4.5. Для заполнения и слива воды установите отдельный кран в самой нижней точке отопительной системы.



6.5. МОНТАЖ СИСТЕМЫ ДЫМООТВОДА

6.5.1. Подключение осуществляется при помощи коаксиального дымохода диаметром 60/100 мм. Этот тип трубопровода позволяет отводить сгоревшие газы наружу и забирать воздух для горения снаружи здания, а также присоединяться к общему дымоходу (LAS - система).

6.5.2. Коаксиальный дымоход устанавливается под уклоном к земле для отвода конденсата, если не предусмотрен конденсатосборник.

6.5.3. Если стена, сквозь которую проводится дымоход, изготовлена из легковоспламеняемого материала, труба дымохода должна прокладываться через защитную гильзу из негорючего материала и быть теплоизолирована (толщина изоляции не менее 20 мм).

6.5.4. Дымоход должен быть установлен в место, где отработанные газы могут беспрепятственно отходить наружу и свежий воздух может поступать внутрь.

6.6. ПОДКЛЮЧЕНИЕ К СЕТИ ЭЛЕКТРОПИТАНИЯ

6.6.1. Котел подключается к однофазной сети питания 230В с подключением заземления при помощи трехжильного кабеля с соблюдением полярности фаз-нейтраль.

6.6.2. Подключение должно быть выполнено через двухполюсный выключатель с открытием контактов не менее, чем на 3 мм.



Все требования к установке газовых котлов устанавливают следующие строительные нормы и правила: СНиП 31-02-2001; СП 280.1325800.2016; СНиП 21-01-97; СНиП 2.04.01-85.

Подключение газа к котлу, как и в общем весь процесс установки котла, должен производиться квалифицированным, обученным работе с данным оборудованием техническим специалистом с соблюдением всех предписываемых норм и правил об установке такого типа оборудования, действующих на момент его монтажа.



7. ПОДГОТОВКА КОТЛА К ПЕРВОМУ ПУСКУ



Запрещается выполнять пуск котла, если не выполнены требования, обеспечивающие безопасную эксплуатацию котла.

7.1. Запорная арматура перед котлом на подающем трубопроводе и на обратном трубопроводе, установлена в положении «ОТКРЫТО».

7.2. Между котлом и системой отопления движение теплоносителя не имеет препятствий через арматуру, установленную на трубопроводах системы отопления.

7.3. Ось ротора электромотора циркуляционного насоса в ручном режиме плавно вращается.

7.4. В котле и системе отопления закрытого исполнения давление теплоносителя, при его температуре 10°C - 20°C, не превышает 1 кг/см².

7.5. Дымоход зафиксирован, отверстия вытяжки и притока воздуха не заблокированы.

8. ЗАПОЛНЕНИЕ КОТЛА ТЕПЛОНОСИТЕЛЕМ

8.1. После установки котла, первое заполнение (закачка воды) должна быть произведена специалистами монтажной организации.

8.2. Отверните автоматический выпускной клапан водяного насоса и коллектор напольного отопления в системе или выпускной клапан радиатора.

8.3. Откройте клапан пополнения водой газового котла и клапан водоснабжения в систему, одновременно закройте дренажный клапан санитарной горячей воды.

8.4. Когда давление циркуляционной системы отопления достигнет 0,1 МПа (1 бар), закройте клапан пополнения водой газового котла.

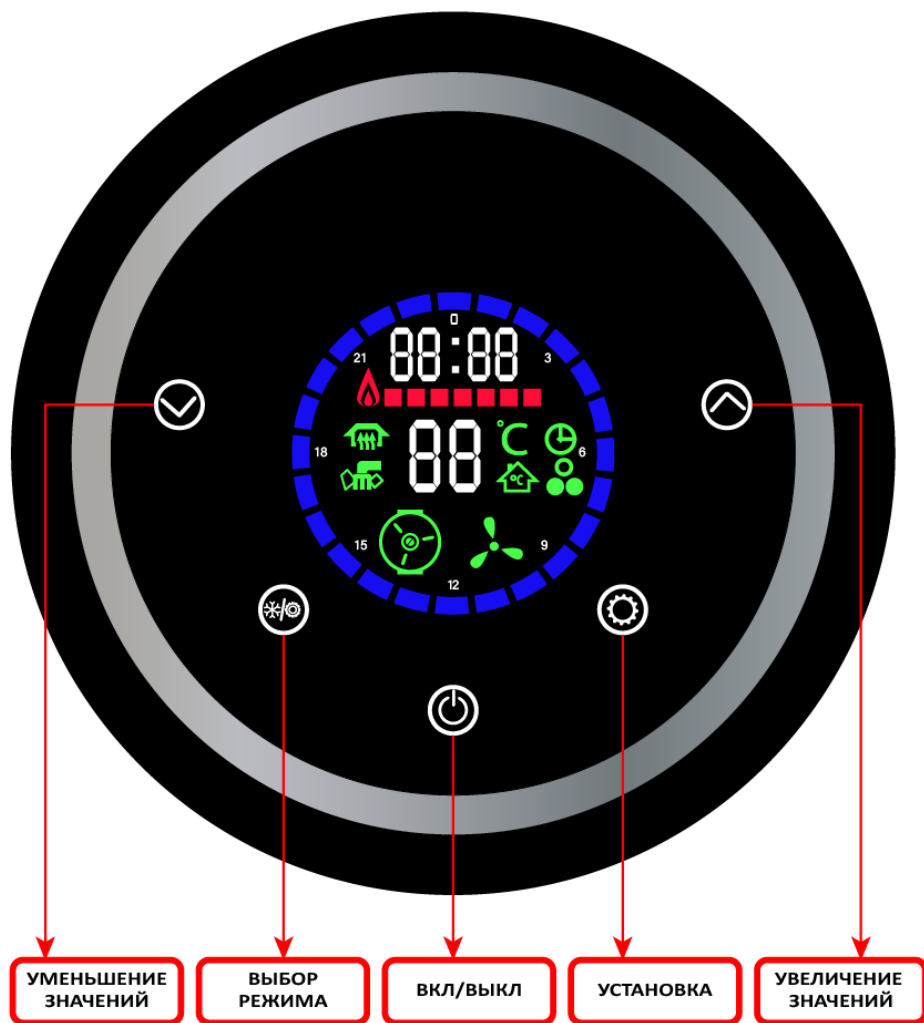
9. ПЕРВЫЙ ЗАПУСК

9.1 Первый запуск газового котла должен проводить специалист газовой службы или аттестованный специалист специализированной организации.

9.2. По результатам процедуры работник ставит соответствующую отметку в паспорте котла (раздел 16).



10. ОПИСАНИЕ ИНТЕРФЕЙСА УПРАВЛЕНИЯ



10.1. Кнопка «**ВКЛ / ВЫКЛ**».

10.1.1. Коротким нажатием кнопки достигается включение / выключение газового котла (если табло не находится в режиме настройки или экранной заставки).

10.1.2. В режиме настройки короткое нажатие кнопки используется для подтверждения и выхода из режима настройки.

10.1.3. В режиме экранной заставки при коротком нажатии кнопки активируется экран.

10.2. Кнопка «**ВЫБОР РЕЖИМА**».

10.2.1. Во включенном состоянии кратковременно нажмите эту кнопку, чтобы переключить котел в зимний, летний режим или режим синхронизации.

10.2.2. В режиме экранной заставки при коротком нажатии кнопки активируется экран.

10.2.3. В состоянии без настройки нажмите и удерживайте кнопку режима в течение 10 секунд, чтобы войти в функцию настройки параметров набора (эта функция не допускает пользовательских настроек).

10.3. Кнопка «**УСТАНОВКА**».

10.3.1. В состоянии без сбоев и без настройки нажмите переключатель, чтобы установить температуру нагрева или температуру в помещении.

10.3.2. В состоянии без настройки нажмите и удерживайте кнопку настройки в течение 10 секунд, чтобы войти в функцию настройки заводских параметров (эта функция не допускает пользовательских настроек).

10.3.3. В режиме экранной заставки при коротком нажатии кнопки активируется экран.

10.4. Кнопка «**УВЕЛИЧЕНИЕ**».





10.4.1. В состоянии настройки при кратковременном нажатии кнопки параметры будут автоматически увеличены на единицу. При удержании кнопки в нажатом состоянии параметры будут продолжать увеличиваться.

10.5. Кнопка «**УМЕНЬШЕНИЕ**».

10.5.1. В состоянии настройки при кратковременном нажатии кнопки параметры будут автоматически уменьшены на единицу. При удержании кнопки в нажатом состоянии параметры будут продолжать уменьшаться.



Таблица 3

Функция	Значок	Описание значка	Описание функции
Режим		Время нагрева	Если значок горит непрерывным светом, то котел находится в режиме нагрева. Иначе, значок скрыт.
Отопление		Отопление	Мигает, когда работает обычное отопление или обогрев по таймеру. Горит постоянно, если котел не работает в режиме «зима». В режиме «лето» скрыт или горит постоянно при установке температуры нагрева. При работе в "летнем режиме" отопление не активно и защита от замерзания не затрагивается.
Статус работы		Состояние горячей воды	В любом режиме мигает при обнаружении сигнала протока горячей воды. Значок скрывается при отключении сигнала горячей воды (в летнем режиме всегда горит). Установите температуру в ванной комнате, которая будет отображаться постоянно.
		Защита от замораживания	Горит при отключении системы и действии функции защиты от замораживания. Скрыт при выходе из защиты.



		Контроль комнатной температуры	Когда система обнаруживает, что регулятор температуры в помещении отключен, значок мигает, в противном случае скрыт.
Нагрузка		Вентилятор	Отображается, когда вентилятор работает, в противном случае скрыт.
		Водяной насос	Отображается, когда водяной насос работает, в противном случае скрыт.
Параметр		Основная температура	<ol style="list-style-type: none"> 1. Значок выключения «OF». 2. Мигает, чтобы отобразить код неисправности «EX». 3. Когда идет расход горячей воды, будет отображаться температура воды: «XX°C». 4. В зимнем режиме, когда нет расхода воды для бытового потребления, будет отображаться температура нагрева: "XX°C". 5. При настройке температуры воды установленная температура будет мигать и отображать: «XX°C».
Часы		Часы реального времени	<ol style="list-style-type: none"> 1. Если параметры не заданы, отображается текущее время. 2. Отображение кода параметра при настройке параметра.



		Период времени	<p>Этот значок отображается всегда.</p> <p>Когда функция таймера запущена, закрашенное время указывает на то, что время запущено, таймер работает, и работа по отоплению разрешена.</p> <p>Скрытый период времени не может начать работу и остановить работу по отоплению.</p>
Пламя		Значок пламени	После того, как система обнаружит, что зажигание включено, значок мигает, в противном случае значок скрыт.
		Значок мощности пламени	Когда зажигание работает, значок показывает величину мощности пламени.

11. ИСПОЛЬЗОВАНИЕ ФУНКЦИЙ

11.1. ЗИМНИЙ РЕЖИМ

11.1.1. При зимнем режиме работают и функция отопления, и ГВС, причем приоритет отдается ГВС, которое работает круглосуточно. Температура нагрева одинакова в течение 24 часов.

11.1.2. Для включения зимнего режима воспользуйтесь кнопкой **«ВЫБОР РЕЖИМА»**.

11.2. ЛЕТНИЙ РЕЖИМ

11.2.1. Летний режим (используется только для функции горячего водоснабжения, отопление не запускается).

11.2.2. Для включения летнего режима воспользуйтесь кнопкой **«ВЫБОР РЕЖИМА»**.

11.3. РЕЖИМ СИНХРОНИЗАЦИИ

11.3.1. Работают функции отопления и горячего водоснабжения для бытовых нужд, причем приоритет отдается горячей воде для бытовых нужд, и можно установить рабочее время (температура нагрева в рабочее время - это та же температура нагрева).

11.3.2. Для включения режима синхронизации воспользуйтесь кнопкой **«ВЫБОР РЕЖИМА»**.



11.4. НАСТРОЙКА ПЕРИОДА ВРЕМЕНИ

11.4.1. При работе в режиме синхронизации коротко нажмите кнопку **«УСТАНОВКА»**, чтобы войти в настройку периода синхронизации.

11.4.1.2. Установите рабочие и нерабочие часы. Круг часов соответствует 24 часам, мигает текущий соответствующий установленный период, а в области отображения часов отображается состояние переключения соответствующего часа "" или "", (ВКЛ/ВЫКЛ ON: РАБОЧИЙ ВЫКЛ.: не работает).

Нажимайте клавиши **«УВЕЛИЧЕНИЕ»** и **«УМЕНЬШЕНИЕ»**, чтобы перемещаться вперед и назад от 0 до 23 часов, и выберите любой часовой период. Вы можете переключить период на **“ВКЛЮЧЕНО”** или **“ВЫКЛЮЧЕНО”**, нажав клавишу **«ВЫБОР РЕЖИМА»**, то есть чтобы котел работал, когда период **“ВКЛЮЧЕН”**, и не работал, когда период **“ВЫКЛЮЧЕН”**. Не нажимайте ничего в течение 20 секунд или коротко нажмите **«ВКЛ / ВЫКЛ»**, чтобы выйти и сохранить настройки.

11.5. НАСТРОЙКА ТЕМПЕРАТУРЫ НАГРЕВА

11.5.1. При нормальной работе в режиме нагрева, коротким нажатием кнопок **«УВЕЛИЧЕНИЕ»** или **«УМЕНЬШЕНИЕ»**, или коротким нажатием кнопки **«УСТАНОВКА»**, войдите в режим настройки температуры нагрева. Короткое нажатие **«УВЕЛИЧЕНИЕ»** увеличит температуру нагрева на 1 градус, короткое нажатие **«УМЕНЬШЕНИЕ»** уменьшит температуру нагрева на 1 градус. Для непрерывного увеличения или уменьшения температуры нагрева нажмите и удерживайте кнопку **«УВЕЛИЧЕНИЕ»** или **«УМЕНЬШЕНИЕ»**. Нажмите кнопку **«ВКЛ / ВЫКЛ»** или не выполняйте никаких действий в течение 20 секунд, чтобы автоматически выйти из подтверждения. Диапазон регулировки нагрева радиатора: 30 °С ~ 80 °С, диапазон регулировки нагрева теплого пола: 30 °С ~ 60 °С.

11.6. НАСТРОЙКА ТЕМПЕРАТУРЫ ГОРЯЧЕЙ ВОДЫ

11.6.1. При нормальной работе ГВС или в летнем режиме нажмите один раз кнопку **«УСТАНОВКА»**, чтобы войти в режим установки температуры горячей воды, а затем снова нажмите кнопку **«УСТАНОВКА»**, чтобы перейти в режим настройки температуры нагрева. Нажмите кнопку **«УВЕЛИЧЕНИЕ»**, чтобы увеличить температуру нагрева на 1 градус, или кнопку **«УМЕНЬШЕНИЕ»**, чтобы уменьшить температуру нагрева на 1 градус. Для непрерывного увеличения или уменьшения температуры нагрева нажмите и удерживайте кнопку **«УВЕЛИЧЕНИЕ»** или **«УМЕНЬШЕНИЕ»**. Нажмите кнопку **«ВКЛ / ВЫКЛ»** или не выполняйте никаких действий в течение 20 секунд, чтобы автоматически выйти из подтверждения. Диапазон регулировки горячей воды: 30°С~60°С.



11.7. УСТАНОВКА СОЕДИНЕНИЯ WI-FI

11.7.1. Нажмите и удерживайте кнопки «**ВЫБОР РЕЖИМА**» + «**УВЕЛИЧЕНИЕ**» в течение 5 секунд, раздастся звуковой сигнал, область отображения времени мигнет, и будет введено состояние сопряжения Wi-Fi. После успешного сопряжения раздастся звуковой сигнал и слово “AP” исчезнет. Если по истечении 2 минут сопряжение по-прежнему не выполняется, слово “точка доступа” исчезает, и для выхода из состояния сопряжения Wi-Fi вам нужно повторно нажать и удерживать «**ВЫБОР РЕЖИМА**» + «**УВЕЛИЧЕНИЕ**» в течение 5 секунд, чтобы войти в состояние сопряжения Wi-Fi.

12. СПИСОК КОДОВ НЕИСПРАВНОСТЕЙ

Таблица 4

Код	Значение
E1	Некорректный розжиг
E2	Перегрев
E3	Ошибка работы вентилятора
E4	Ошибка водяного насоса
E5	Неисправность газового клапана или электронной системы управления
E6	Неполадки в ГВС
E7	Неполадки в отоплении



13. УКАЗАНИЯ ПО ЭКСПЛУАТАЦИИ И ТЕХНИЧЕСКОМУ ОБСЛУЖИВАНИЮ

Все операции по установке, обслуживанию, ремонту и переходу с одного вида газа на другой должны производиться квалифицированным, обученным работе с данным оборудованием, техническим специалистом сервисной службы с соблюдением всех предписываемых норм и правил об установке такого типа оборудования, действующих на момент его монтажа.

13.1. Для сохранения эксплуатационных характеристик котла необходимы ежегодный осмотр и техническое обслуживание котла квалифицированным техническим специалистом. По итогам проведения работ технический специалист делает отметки о проведении технического и профилактического обслуживания с указанием результатов осмотра и проведенных работ (п. 15).

13.2. В случае поломки и/или ненадлежащей работы котла следует его отключить и вызвать квалифицированного технического специалиста для определения и устранения причины.

13.3. В случае принятия решения о прекращении пользования котлом, демонтаж должен выполняться только квалифицированным техническим персоналом. При этом отключается электропитание, водоснабжение и подача топлива.

14. УТИЛИЗАЦИЯ

14.1. После завершения эксплуатации котел необходимо демонтировать, выполнив следующие операции:

14.1.1. Перекрыть запорную арматуру на трубопроводах системы отопления, слить воду из котла.

14.1.2. Перекрыть запорный газовый кран.

14.1.3. Отсоединить трубопроводы системы отопления, ГВС и газа.

14.2. Демонтированный котел рекомендуется сдать в специализированную организацию.



15. ОТМЕТКИ О ПРОВЕДЕНИИ ЕЖЕГОДНОГО ТЕХНИЧЕСКОГО И ПРОФИЛАКТИЧЕСКОГО ОБСЛУЖИВАНИЯ

Дата	Наименование организации	Подпись, штамп	Примечание



16. КОНТРОЛЬНЫЕ ТАЛОНЫ

КОНТРОЛЬНЫЙ ТАЛОН НА МОНТАЖ

1. Дата монтажа _____
2. Кем произведен монтаж _____

3. Штамп монтажной организации _____ «__» _____ 20 __ год

КОНТРОЛЬНЫЙ ТАЛОН НА ПРОВЕДЕНИЕ ПУСКОНАЛАДОЧНЫХ РАБОТ

1. Дата _____
2. Адрес _____
3. Наименование обслуживающей организации _____

4. Кем произведены (на месте установки) регулировка и наладка котла _____

5. Дата пуска газа _____
6. Кем произведен пуск газа и проведен инструктаж _____

7. Подпись лица, заполнившего талон _____
8. Подпись абонента _____ «__» _____ 20 __ год
9. Штамп организации _____ «__» _____ 20 __ год



17. УСЛОВИЯ ГАРАНТИЙНОГО ОБСЛУЖИВАНИЯ

17.1. Претензии к качеству товара могут быть предъявлены в течение гарантийного срока.

17.2. Неисправные изделия в течение гарантийного срока ремонтируются или обмениваются на новые бесплатно. Решение о замене или ремонте изделия принимает ООО "ДН.ру". Замененное изделие или его части, полученные в результате ремонта, переходят в собственность ООО "ДН.ру".

17.3. Затраты, связанные с демонтажем, монтажом и транспортировкой неисправного изделия в период гарантийного срока Покупателю не возмещаются.

17.4. В случае необоснованности претензии, затраты на диагностику и экспертизу изделия оплачиваются Покупателем.

17.5. Изделия принимаются в гарантийный ремонт (а также при возврате) полностью укомплектованными.



ГАРАНТИЙНЫЙ ТАЛОН №____

№ п/п	Наименование	Кол-во

Название и адрес торгующей организации _____

Дата продажи _____ Подпись продавца _____

Штамп или печать торгующей организации

С условиями гарантии согласен:

Покупатель _____ (подпись)

Гарантийный срок – 12 месяцев с момента ввода в эксплуатацию, но не более 18 месяцев со дня продажи.

По вопросам гарантийного ремонта, рекламаций и претензий к качеству изделий обращаться в ООО "ДН.ру" по адресу : 117403, Россия, г. Москва, проезд Востряковский, дом 10Б, стр. 3, помещ. 19. Эл.адрес: info@dn.ru.

При предъявлении претензии к качеству товара, покупатель предъявляет следующие документы:

1. Заявление в произвольной форме, в котором указываются:
 - название организации или Ф.И.О. покупателя, фактический адрес, контактные телефоны;
 - название и адрес организации, производившей монтаж;
 - основные параметры системы, в которой использовалось изделие;
 - краткое описание дефекта.
2. Документ, подтверждающий покупку изделия (накладная, квитанция)..
3. Акт выполненных работ по монтажу изделия..
4. Настоящий заполненный гарантийный талон и контрольные талоны.

Отметка о возврате или обмене товара _____

Дата: «__» _____ 202__г. Подпись _____

