



## ТЕХНИЧЕСКИЙ ПАСПОРТ

**Фильтр сетчатый DN.ru FMY3231P-F Ду15-200 Ру16 Y-образный, нержавеющая сталь, фланцевый**



## 1. ОБЩИЕ СВЕДЕНИЯ ОБ ИЗДЕЛИИ

1.1. Наименование изделия: Фильтр сетчатый DN.ru FMY3231P-F Ду15-200 Ру16 Y-образный, нержавеющая сталь, фланцевый.

1.2. Декларация о соответствии ЕАЭС N RU Д-СН.РА05.В.04345/22, срок действия до 20.07.2027.

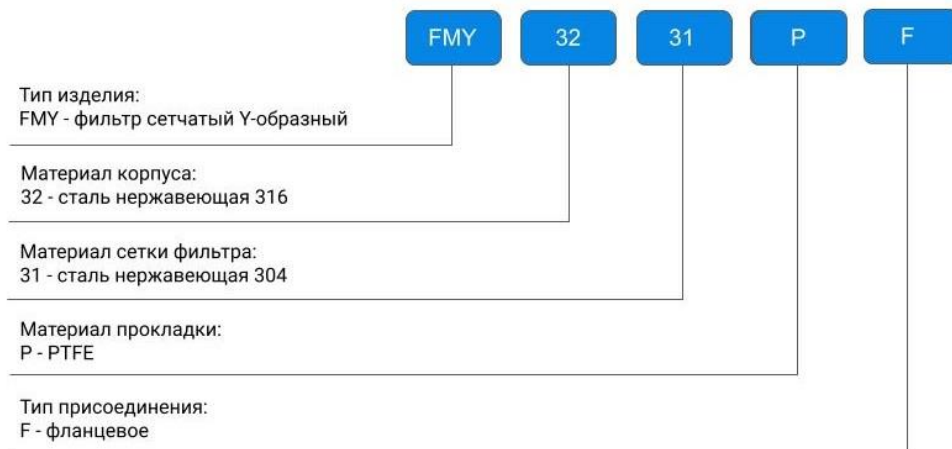
1.3. Изготовитель (поставщик): ООО "ДН.РУ", 117403, Россия, г. Москва, проезд Востряковский, дом 10Б, стр. 3, помещ. 19.

1.4. Назначение: Фильтры сетчатые предназначены для установки перед регулирующей арматурой, расходомерами, насосами с “мокрым” ротором электродвигателя и другими устройствами с повышенными требованиями к чистоте проходящей через них воды систем отопления, теплоснабжения, технического горячего и холодного водоснабжения, для механической очистки рабочей среды от грязи, ржавчины, стружки и т.п.

1.5. Принцип работы: Сетчатый фильтр задерживает находящиеся в рабочей среде твердые частицы, размер которых превышает размер ячеек фильтрующей сетки.



## 1.6. Расшифровка обозначения:

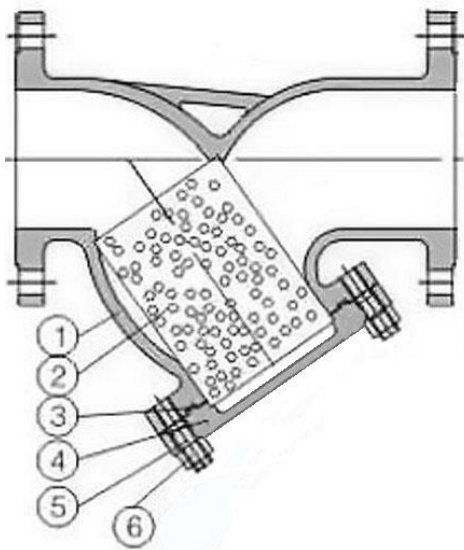


## 2. ОСНОВНЫЕ ТЕХНИЧЕСКИЕ ДАННЫЕ И ХАРАКТЕРИСТИКИ

Номинальный диаметр DN, мм	15-200
Рабочее давление PN, бар	16
Температура рабочей среды t, °C	от -20 до +180
Рабочая среда	воздух, пар, газ, масла, вода техническая
Присоединение к трубопроводу	фланцевое
Направление потока	одностороннее



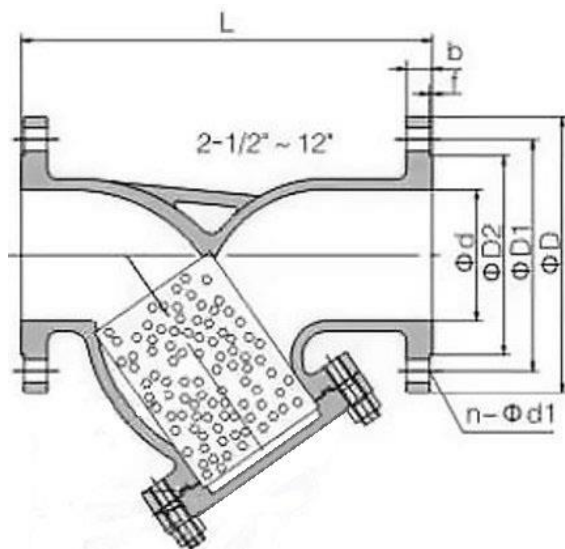
### 3. ОСНОВНЫЕ МАТЕРИАЛЫ ДЕТАЛЕЙ



№ п/п	Наименование детали	Материал
1	Корпус	SS316
2	Сетка фильтра	SS304
3	Прокладка крышки фильтра	PTFE
4	Крышка	SS316
5	Болт крепежный	SS304
6	Гайка	SS304



#### 4. ВЕСОГАБАРИТНЫЕ ПАРАМЕТРЫ И РАЗМЕРНЫЕ ХАРАКТЕРИСТИКИ



DN	L	d	D2	D1	D	b	f	n-Ød1	Вес
									кг
	MM								
15	130	15	45	65	95	14	2	4-14	1,75
20	140	20	55	75	105	14	2	4-14	2,00
25	150	25	65	85	115	14	2	4-14	2,50
32	180	32	78	100	135	16	2	4-18	3,50
40	200	40	85	110	145	16	3	4-18	4,50
50	220	50	100	125	160	16	3	4-18	5,00
65	250	65	120	145	180	18	3	4-18	7,00
80	280	80	135	160	195	20	3	8-18	9,00
100	300	100	155	180	215	20	3	8-18	11,00
125	350	125	185	210	245	22	3	8-18	16,00
150	390	150	210	240	280	24	3	8-23	22,00
200	475	200	265	295	335	26	3	12-23	38,00



DN	Диаметр сетки фильтра, мм	Длина сетки фильтра, мм	Размер ячеек сетки фильтра, мкм
15	19,0	55,0	100
20	19,0	59,0	100
25	25,5	65,0	100
32	31,0	70,0	100
40	36,0	85,5	100
50	44,5	93,5	600
65	60,0	111,0	600
80	66,5	129,0	800
100	84,0	151,0	1250
125	97,0	177,0	1250
150	120,0	200,0	1600
200	159,0	258,0	1600

## 5. УКАЗАНИЯ ПО ЭКСПЛУАТАЦИИ

5.1. При эксплуатации фильтра запрещается:

- снимать фильтр и производить любые работы при наличии рабочей среды и давления в трубопроводе;
- использовать фильтр на параметрах, превышающих указанные в данном паспорте;
- применять фильтр в качестве опоры для трубопровода.

5.2. Во время эксплуатации необходимо осуществлять промывку сетки фильтра, которая обеспечивает очистку рабочей среды от механических примесей:

- при частичной промывке фильтра необходимо выкрутить сливную пробку в крышке фильтра и промыть фильтр обратным потоком воды, отводя воду в канализацию;
- при полной промывке фильтрующей сетки необходимо открутить болты крепления крышки к корпусу фильтра, извлечь сетку с осевшими примесями, промыть сетку в воде и, при необходимости, очистить ее механически.

5.3. Частота слива взвесей и прочистки фильтрующего элемента (сетки) определяется из условий эксплуатации фильтра. Фильтр необходимо чистить, если потери давления на клапане заметно выше расчетных, но не реже чем один раз в месяц.



## 6. ИНСТРУКЦИЯ ПО МОНТАЖУ

6.1. Перед монтажом фильтра необходимо убедиться в отсутствии повреждений изделия при транспортировке и хранении, а также проверить соответствие используемых фильтров техническим параметрам системы.

6.2. Фильтр устанавливается таким образом, чтобы направление стрелки на корпусе совпадало с направлением движения среды.

6.3. Монтаж фильтра производится на трубопроводе в местах, доступных для осмотра и обслуживания. Перед установкой фильтра трубопровод должен быть очищен от грязи, песка, окалины и других посторонних включений.

6.4. Во время монтажа необходимо соблюдать следующие пространственные положения:

- на вертикальном трубопроводе фильтр устанавливается при движении потока сверху вниз;
- на горизонтальном трубопроводе фильтр устанавливается крышкой вниз.

**ВНИМАНИЕ!** На горизонтальном трубопроводе фильтр устанавливается крышкой вбок.

6.5. Перед запуском систему следует промыть водой для удаления всех элементов, которые могут повредить сетку или фильтр.

## 7. УСЛОВИЯ ТРАНСПОРТИРОВКИ И ХРАНЕНИЯ

7.1. Транспортировка и хранение фильтров сетчатых осуществляется в соответствии с требованиями ГОСТ Р 53672-2009.

7.2. Фильтры должны храниться в незагрязненном помещении и быть защищены от воздействия атмосферных осадков. В помещениях с влажностью необходимо применять осушающие средства для предотвращения появления конденсата.

## 8. УТИЛИЗАЦИЯ

8.1. Утилизация изделия производится в соответствии с установленным на предприятии порядком (переплавка, захоронение, перепродажа), составленным в соответствии с Законами РФ №96-ФЗ “Об охране атмосферного воздуха”, №89-ФЗ “Об отходах производства и потребления”, №52-ФЗ “О санитарно-эпидемиологическом благополучии населения”, а также другими российскими и региональными нормами, актами, правилами, распоряжениями и пр., принятыми во исполнение указанных законов.



## **9. ГАРАНТИЙНЫЕ ОБЯЗАТЕЛЬСТВА**

9.1. Изготовитель гарантирует работоспособность изделия в течение 12 месяцев с момента ввода в эксплуатацию, но не более 18 месяцев со дня продажи.

9.2. Гарантия распространяется на оборудование, установленное и используемое в соответствии с инструкциями по установке и техническими характеристиками изделия, описанными в данном паспорте.

9.3. Изготовитель гарантирует соответствие изделия требованиям безопасности, при условии соблюдения потребителем правил транспортировки, хранения, монтажа и эксплуатации.

9.4. Гарантия распространяется на все дефекты, возникшие по вине завода-изготовителя

9.5. Гарантия не распространяется:

- на части и материалы изделия подверженные износу;
- на случаи повреждения, возникшие вследствие:
  - внесения изменения в оригинальную конструкцию изделия;
  - нарушения общих монтажных рекомендаций;
  - неисправностей, возникших при неправильном обслуживании и складировании; неправильной эксплуатации и применения оборудования.

## **10. УСЛОВИЯ ГАРАНТИЙНОГО ОБСЛУЖИВАНИЯ**

10.1. Претензии к качеству товара могут быть предъявлены в течение гарантийного срока.

10.2. Неисправные изделия в течение гарантийного срока ремонтируются или обмениваются на новые бесплатно. Решение о замене или ремонте изделия принимает ООО "ДН.ру". Замененное изделие или его части, полученные в результате ремонта, переходят в собственность ООО "ДН.ру".

10.3. Затраты, связанные с демонтажем, монтажом и транспортировкой неисправного изделия в период гарантийного срока Покупателю не возмещаются.

10.4. В случае необоснованности претензии, затраты на диагностику и экспертизу изделия оплачиваются Покупателем.

10.5. Изделия принимаются в гарантийный ремонт (а также при возврате) полностью укомплектованными.





## ГАРАНТИЙНЫЙ ТАЛОН № \_\_\_\_\_

№ п/п	Наименование	Кол-во

Название и адрес торгующей организации \_\_\_\_\_

Дата продажи \_\_\_\_\_ Подпись продавца \_\_\_\_\_

Штамп или печать торгующей организации

Штамп о приемке

С условиями гарантии согласен:

Покупатель \_\_\_\_\_ (подпись)

Гарантийный срок – 12 месяцев с момента ввода в эксплуатацию, но не более 18 месяцев со дня продажи.

По вопросам гарантийного ремонта, рекламаций и претензий к качеству изделий обращаться в ООО "ДН.ру" по адресу : 117403, Россия, г. Москва, проезд Востряковский, дом 10Б, стр. 3, помещ. 19. Эл.адрес: [info@dn.ru](mailto:info@dn.ru).

При предъявлении претензии к качеству товара, покупатель предъявляет следующие документы:

1. Заявление в произвольной форме, в котором указываются:
  - название организации или Ф.И.О. покупателя, фактический адрес, контактные телефоны;
  - название и адрес организации, производившей монтаж;
  - основные параметры системы, в которой использовалось изделие;
  - краткое описание дефекта.
2. Документ, подтверждающий покупку изделия (накладная, квитанция)..
3. Акт гидравлического испытания системы, в которой монтировалось изделие.
4. Настоящий заполненный гарантийный талон.

Отметка о возврате или обмене товара \_\_\_\_\_

Дата: «\_\_» \_\_\_\_\_ 202\_\_ г. Подпись \_\_\_\_\_

