



# ТЕХНИЧЕСКИЙ ПАСПОРТ

**Электропривод 3/4 оборотный DN.RU  
серии ST-XXX-220  
напряжением 220В**



## ОБЩИЕ СВЕДЕНИЯ ОБ ИЗДЕЛИИ

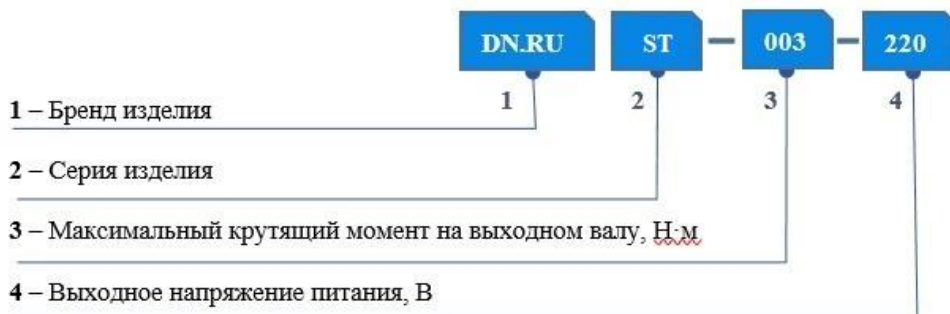
Наименование изделия: Электропривод 3/4 оборотный DN.RU серии ST-XXX-220 напряжением 220В

Декларация о соответствии: ЕАЭС N RU Д-СН.РА01.В.98275/21 срок действия до 12.07.2024

Назначение: Электроприводы 3/4 оборотные предназначены для дистанционного и местного управления вращением запорного органа на  $0^{\circ} \sim 270^{\circ}$  таких типов как кран шаровой и т.п. Они широко применяются в различных отраслях народного хозяйства: в газовой, нефтяной, металлургической, пищевой промышленности, в жилищно-коммунальном хозяйстве и т.д.

Электроприводы устанавливаются непосредственно на трубопроводной арматуре. Установочные размеры соответствуют международному стандарту ISO 05211 / DIN3337. Четыре микровыключателя используются для ограничения хода выходного вала по конечным положениям рабочего органа арматуры. Электроприводы рассчитаны для работы в номинально-кратковременном режиме S2.

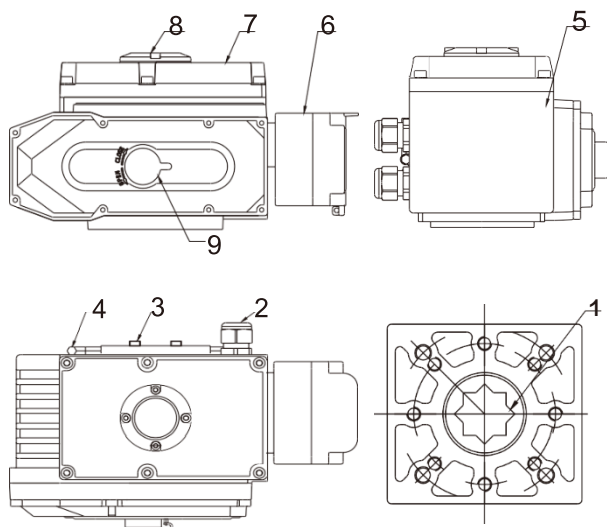
## ТАБЛИЦА ОБОЗНАЧЕНИЯ ИЗДЕЛИЯ



## ОСНОВНЫЕ ПАРАМЕТРЫ

Питание	220 В, 50 Гц, 1 фаза
Концевые выключатели	2-Открыто/Закрыто 250В 10А
Дополнительные концевые выключатели	2-Открыто/Закрыто 250В 10А
Угол поворота выходного вала	0°-270° ±10°
Защита от перегрева/ Рабочая температура электродвигателя	Встроенная тепловая защита, открытие при 120°C ±5°C / закрытие при 97°C ± 5°C
Рабочий диапазон температур, °С	-20 ...+40
Температура окружающей среды, °С	-20 ...+70
Ручной дублёр	Шестигранник (в комплекте)
Самоблокирующееся устройство	Самоблокирующееся червяком и червячной передачей
Механический ограничитель	2 внешних регулируемых стопора
Кабельные вводы	2 шт, М18

## КОНСТРУКЦИЯ ЭЛЕКТРОПРИВОДА



1	Выходной вал
2	Кабельный замок
3	Механический ограничитель
4	Ручной гаечный ключ
5	Корпус
6	Модульный бокс
7	Крышка
8	Смотровое окно
9	Защита от пыли

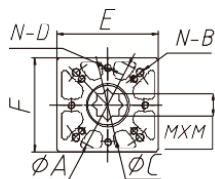
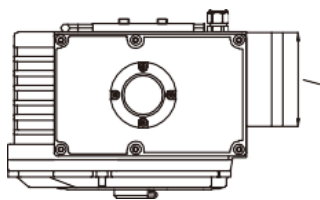
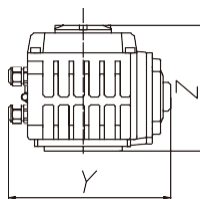
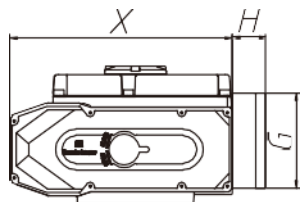


## ОСНОВНЫЕ ТЕХНИЧЕСКИЕ ДАННЫЕ И ХАРАКТЕРИСТИКИ

	ST-003	ST-005	ST-008	ST-010	ST-015	ST-020	ST-030	ST-040	ST-060	ST-080	ST-100
Напряжение питания	220В										
Мощность электродвигателя, Вт	8	10	10	15	15	45	45	60	90	180	180
Ток электродвигателя, А	0,15	0,25	0,25	0,35	0,33	0,30	0,31	0,33	0,33	0,47	0,47
Крутящий момент, Нм	30	50	80	100	150	200	300	400	600	800	1000
Время цикла, сек. (поворот 90°)	20	30	30	30	30	30	30	30	30	40	40
Максимальный диаметр штока арматуры, мм	11x11	14x14	14x14	17x17	17x17	22x22	22x22	22x22	27x27	27x27	27x27
Степень защиты корпуса	IP67 (по требованию - IP68)										
Материал	сталь, алюминиевый сплав, алюминиевая бронза, поликарбонат										
Высота соединительного выступа, мм	74	89	89	107	104	152	152	152	152	152	152
Тип ISO фланца	F04/ F05	F05/ F07	F05/ F07	F05/ F07	F05/ F07	F10/ F12	F10/ F12	F10/ F12	F10/ F12	F10/ F12	F10/ F12
Вес, кг	2,1	3,6	3,6	4,6	4,6	13	13,4	13,8	14	14,3	14,5



## ГАБАРИТНЫЕ РАЗМЕРЫ ЭЛЕКТРОПРИВОДА

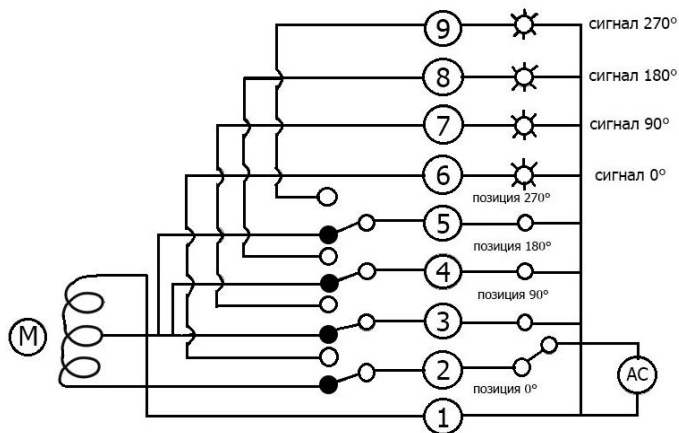


	ST-003	ST-005	ST-008	ST-010	ST-015	ST-020	ST-030	ST-040	ST-060	ST-080	ST-100
X	123	160	160	189	189	268	268	268	268	268	268
Y	123	146	146	163	163	212	212	212	212	212	212
Z	113	121	121	129	129	164	164	164	164	164	164
ΦA	Φ50	Φ70	Φ70	Φ70	Φ70	Φ125	Φ125	Φ125	Φ125	Φ125	Φ125
N-B	4-M6	4-M8	4-M8	4-M8	4-M8	4-M12	4-M12	4-M12	4-M12	4-M12	4-M12
ΦC	Φ42	Φ50	Φ50	Φ50	Φ50	Φ102	Φ102	Φ102	Φ102	Φ102	Φ102
N-D	8-M5	4-M6	4-M6	4-M6	4-M6	8-M10	8-M10	8-M10	8-M10	8-M10	8-M10
E	50	66	66	100	100	140	140	140	140	140	140
F	50	66	66	90	90	130	130	130	130	130	130
G	-	114	114	114	114	114	114	114	114	114	114
H	-	40	40	40	40	40	40	40	40	40	40
I	-	100	100	100	100	100	100	100	100	100	100
M x M	11 x 11	14 x 14	14 x 14	17 x 17	17 x 17	22 x 22	22 x 22	22 x 22	27 x 27	27 x 27	27 x 27

\* единица измерения: мм



## ЭЛЕКТРИЧЕСКАЯ СХЕМА ПОДКЛЮЧЕНИЯ



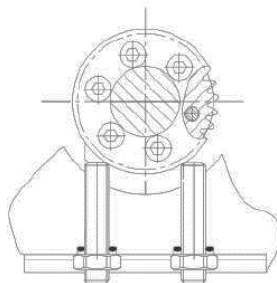
## МОНТАЖ И ЭКСПЛУАТАЦИЯ

1. Данный электропривод не оборудован моментными выключателями, поэтому при использовании электропривода в качестве исполнительного управляющего элемента на арматуре транспортирующей загрязненную и/или абразивную среду с твердыми включениями, во избежание выхода электропривода и/или арматуры из строя, требуется исключить вероятность заклинивания запорного органа арматуры из-за попадания твердых частиц/тел между запорным органом и корпусом и/или уплотнением арматуры либо предусмотреть электрическую защиту и отключение по току потребления электропривода.
2. Предусмотрите пространство для ремонта кабелей, ручной работы.
3. Во избежание повреждений арматуры перед подключением электропривода проверьте или настройте концевые выключатели.
4. При установке привода на задвижку в любом положении, отличном от вертикального, привод должен иметь собственные опоры.
5. Перед запуском электропривода произведите несколько циклов пробного открытия-закрытия задвижки с помощью ручного дублера электропривода. Если при открытии от ручного дублера запорная арматура открывается-закрывается нормально, то следует подключить ее к сетям питания и управления и произвести несколько циклов пробного открытия-закрытия с помощью электропривода.



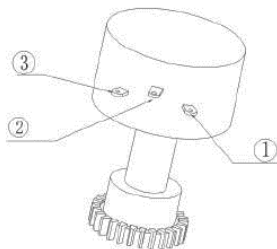
## Регулировка механического переключателя:

Ослабьте контргайку и вручную переведите электропривод в полностью закрытое положение, поверните гайки механических стопоров до касания веерообразной шестерни, а затем заверните на два оборота и затяните контргайку. Таким образом устанавливается положение механических упоров для полностью закрытого положения электропривода. Так же устанавливается положение полного открытия.



## Регулировка потенциометра:

Потенциометр, как выводящий сигнал обратной связи, с 3 клеммами, подключите: к подвижному рычагу потенциометра (2); к клемме, сопротивление которой понижается между подвижными рычагами при движении привода в открытое положение (1); к клемме, сопротивление которой понижается между подвижными рычагами при движении привода в сторону закрытого положения (3). Поверните вручную клапан в положение полного открытия до перемещения концевого выключателя, измеряя сопротивление с помощью мультиметра, остановите сопротивление между (2) и (1)  $35\Omega \sim 60\Omega$ . Если значение неверно, отрегулируйте его, поворачивая приводную шестерню потенциометра.





## ГАРАНТИЙНЫЙ СРОК

Производитель гарантирует работоспособность изделия в течение 12 месяцев с момента ввода в эксплуатацию, но не более 18 месяцев с момента продажи.

Гарантия не распространяется на дефекты, возникшие в случаях:

- нарушения паспортных режимов хранения, монтажа, испытания, эксплуатации и обслуживания изделия;
- ненадлежащей транспортировки и погрузо-разгрузочных работ;
- наличия следов воздействия веществ, агрессивных к материалам изделия;
- наличия повреждений, вызванных пожаром, стихией, форс – мажорными обстоятельствами;
- повреждений, вызванных неправильными действиями потребителя;
- наличия следов постороннего вмешательства в конструкцию изделия.

## ОТМЕТКА О ПРОДАЖЕ

№ п/п	Наименование	Кол-во

Дата продажи: \_\_\_\_\_

М.П.

