



ТЕХНИЧЕСКИЙ ПАСПОРТ

**Задвижка шиберная DN.ru GVKN1331N-2W-Fb-S Ду50-
400 Ру16/10/6 чугунная, межфланцевая
со штурвалом**



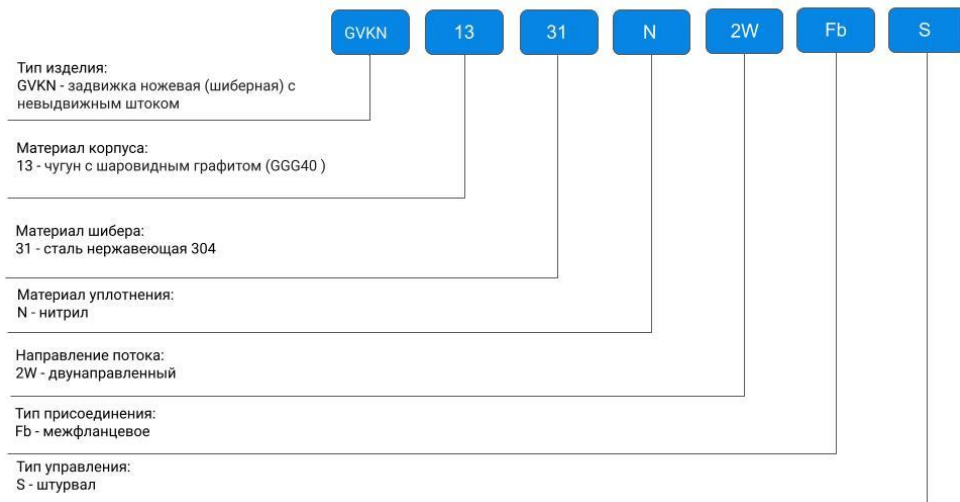
1. ОБЩИЕ СВЕДЕНИЯ ОБ ИЗДЕЛИИ

1.1. Наименование изделия: Задвижка шиберная DN.ru GVKN1331N-2W-Fb-S Ду50-400 Ру16/10/6 чугунная, межфланцевая со штурвалом.

1.2. Декларация о соответствии: ЕАЭС N RU Д-СН.ПА01.В.98067/21, срок действия до 22.08.2024.

1.3. Назначение: Задвижка предназначена для установки на трубопроводе в качестве запорного устройства в системах водоподготовки и химической промышленности.

1.4. Расшифровка обозначения:

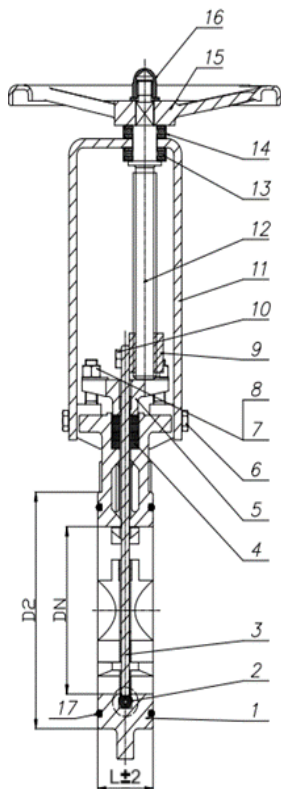


2. ОСНОВНЫЕ ТЕХНИЧЕСКИЕ ДАННЫЕ И ХАРАКТЕРИСТИКИ

Номинальный диаметр DN, мм	50 – 400
Номинальное давление PN, бар	16/10/6
Направление потока	двустороннее
Температура рабочей среды t, °С	От -10 до +90
Герметичность в затворе	по классу А ГОСТ 9544-2015
Рабочая среда	Сточные воды, пульпа, вязкие, порошковые и кристаллизованные среды
Присоединение к трубопроводу	межфланцевое
Тип управления	штурвал
Шток	невыдвижной



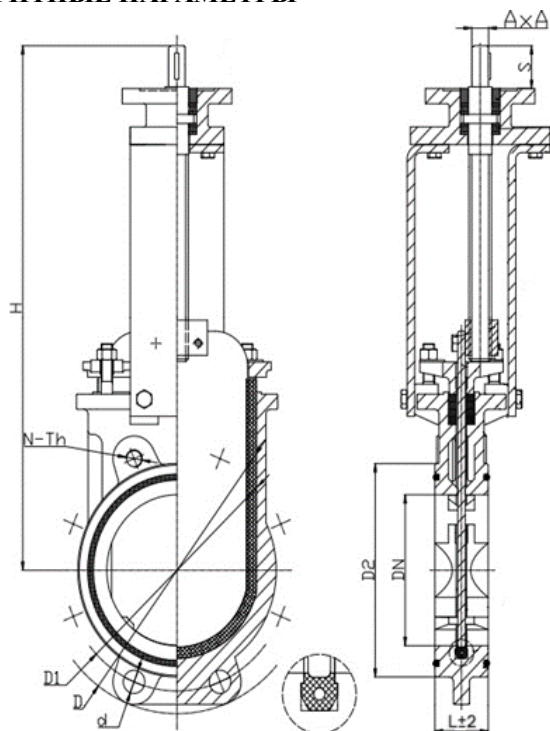
3. МАТЕРИАЛЫ ОСНОВНЫХ ДЕТАЛЕЙ



№	Наименование	Материал	№	Наименование	Материал
1	Корпус	Чугун GGG40	9	Гайка	Чугун
2	Седловое уплотнение	Нитрил NBR	11	Пластины опорные	Сталь А3
3	Нож	Сталь AISI304	12	Шток	Сталь 2Cr13
4	Набивка сальника	PTFE	13	Подшипник	ZChSnSb10-6
5	Сальник	Углеродистая сталь WCB	14	Крышка подшипника	Сталь А3
6, 7, 10	Болт	Сталь AISI201	15	Штурвал	Чугун GGG40
8, 16	Гайка	Сталь AISI201	17	Прокладка	Нитрил NBR



4. ВЕСОГАБАРИТНЫЕ ПАРАМЕТРЫ



DN	PN	L	D	D1	D2	D0	N-Th	d	h	Масса
										кг
мм										
50	16/10	50	165	125	99	180	4-M16	Ø18	290	7
65	16/10	50	185	145	118	180	4-M16	Ø18	320	8
80	16/10	50	200	160	132	220	8-M16	Ø18	350	10
100	16/10	52	220	180	156	240	8-M16	Ø18	385	13
125	16/10	58	250	210	184	240	8-M16	Ø18	430	18
150	16/10	60	285	240	211	280	8-M20	Ø23	485	23
200	16/10	72	340	295	266	300	12-M20	Ø23	565	30
250	16/10	72	405	355	319	320	12-M24	Ø27	680	51
300	6	80	460	400	370	320	12-M24	Ø27	755	63
350	6	86	520	470	429	350	12-M24	Ø27	922	87
400	6	90	580	525	480	350	12-M27	Ø30	970	117



5. УКАЗАНИЯ ПО МОНТАЖУ И ЭКСПЛУАТАЦИИ

5.1. К монтажу, эксплуатации и обслуживанию задвижек допускается персонал, изучивший устройство задвижки, правила техники безопасности, требования руководства по монтажу, наладке, эксплуатации и техническому обслуживанию, аттестованный на соответствующий вид работ.

5.2. Задвижки должны устанавливаться на трубопроводах для сред и параметров, указанных в паспорте на изделие.

5.3. Перед монтажом необходимо вынуть заглушки и произвести расконсервацию задвижки чистой ветошью, смоченной уайт-спиритом, бензином или др., продуть внутреннюю поверхность чистым воздухом (в соответствие с п. 8 ГОСТ 9.014-78). Трубопровод должен быть тщательно очищен от грязи, песка, окалины и т.п..

5.4. Рекомендуемое положение шиберной задвижки на трубопроводе:

- вертикально (штурвалом или приводом вверх) на горизонтальном трубопроводе.
- горизонтально (штурвалом или приводом в сторону) на горизонтальном и вертикальном трубопроводах.
- **ВНИМАНИЕ:** устанавливать шиберную задвижку штурвалом или приводом вниз не допускается!

5.5. Во время монтажа между фланцами шиберной задвижки и трубопровода необходимо устанавливать прокладки.

5.6. Если секции трубопровода окончательно не закреплены на постоянных опорах, они должны быть закреплены временно. Это необходимо для того, чтобы избежать ненужной механической нагрузки на задвижку, возможных повреждений.

5.7. Для монтажа задвижки используются болты (для глухих отверстий) и шпильки (для сквозных отверстий). Не допускается вместо шпилек использовать 2 болта, соединенных между собой удлиненной гайкой. Болты и шпильки необходимо затягивать равномерно крест-накрест за несколько проходов.

5.8. Не допускается монтировать задвижку, предварительно смонтировав ее с фланцами, с последующей приваркой фланцев к трубе. При таком способе монтажа возможно попадание и налипание брызг металла на нож задвижки, что приведет к выходу из строя сальникового уплотнения и появлению течи через сальник.

5.9. Перед пуском системы с смонтированными задвижками непосредственно после монтажа, все задвижки должны быть открыты и должна быть произведена промывка трубопроводов.

5.10. Испытания на герметичность необходимо проводить в соответствии с ГОСТ 9544-94.



6. УСЛОВИЯ ТРАНСПОРТИРОВКИ И ХРАНЕНИЯ

- 6.1. Условия транспортирования и хранения - по группе Ж ГОСТ15150.
- 6.2. Задвижки транспортируются в таре по ГОСТ 2991-85 и раскрепляются от возможных перемещений с опущенным до упора клином. Допускается транспортирование без упаковки при обеспечении отсутствия ударных нагрузок.
- 6.3. Механические повреждения и загрязнения внутренних поверхностей задвижек и уплотнительных поверхностей фланцев при транспортировании не допускаются.
- 6.4 При поставке задвижек с ответными фланцами при транспортировании допускается снимать последние, укладывая их вместе с крепежными деталями в одну тару с задвижкой.
- 6.5. Задвижки должны храниться в сухих складских помещениях, защищенными от прямых солнечных лучей и удаленными не менее 1 м. от теплоизлучающих приборов, а также не подвергаться воздействию масел, бензина.
- 6.6. Проходные отверстия должны быть закрыты заглушками.
- 6.7. Задвижки, находящиеся на длительном хранении, подвергаются периодическому осмотру не реже одного раза в год. При нарушении консервации произвести консервацию вновь. Консервационную смазку наносить на обезжиренную чистую и сухую поверхность деталей. Обезжиривание производить чистой ветошью, смоченной в бензине.

7. УТИЛИЗАЦИЯ

- 7.1. Утилизация изделия (переплавка, захоронение, перепродажа) производится в порядке, установленном Законами РФ от 22.08.2004 г. № 122-ФЗ «Об охране атмосферного воздуха», от 10.01.2003 г. № 15-ФЗ «Об отходах производства и потребления», а также другими российскими и региональными нормами, актами, правилами, распоряжениями и пр., принятыми для реализации указанных Законов..
- 7.2. Перед отправкой на утилизацию из арматуры удаляют остатки рабочей среды. Методики удаления рабочей среды и дезактивации арматуры должны быть утверждены в установленном порядке на предприятии, эксплуатирующем клапан.



8. ГАРАНТИЙНЫЕ ОБЯЗАТЕЛЬСТВА

8.1. Гарантийный срок – 12 месяцев с момента ввода в эксплуатацию, но не более 18 месяцев со дня продажи.

8.2. Гарантия распространяется на оборудование, установленное и используемое в соответствии с инструкциями по установке и техническими характеристиками изделия, описанными в данном паспорте.

8.3. Изготовитель гарантирует соответствие изделия требованиям безопасности, при условии соблюдения потребителем правил транспортировки, хранения, монтажа и эксплуатации.

8.4. Гарантия распространяется на все дефекты, возникшие по вине завода-изготовителя

8.5. Гарантия не распространяется:

- на части и материалы изделия подверженные износу;
- на случаи повреждения, возникшие вследствие:
 - внесения изменения в оригинальную конструкцию изделия;
 - нарушения общих монтажных рекомендаций;

неисправностей, возникших при неправильном обслуживании и складировании; неправильной эксплуатации и применения оборудования.

9. УСЛОВИЯ ГАРАНТИЙНОГО ОБСЛУЖИВАНИЯ

9.1. Претензии к качеству товара могут быть предъявлены в течение гарантийного срока.

9.2. Неисправные изделия в течение гарантийного срока ремонтируются или обмениваются на новые бесплатно. Решение о замене или ремонте изделия принимает ООО "ДН.ру". Замененное изделие или его части, полученные в результате ремонта, переходят в собственность ООО "ДН.ру".

9.3. Затраты, связанные с демонтажем, монтажом и транспортировкой неисправного изделия в период гарантийного срока Покупателю не возмещаются.

9.4. В случае необоснованности претензии, затраты на диагностику и экспертизу изделия оплачиваются Покупателем.

9.5. Изделия принимаются в гарантийный ремонт (а также при возврате) полностью укомплектованными.



ГАРАНТИЙНЫЙ ТАЛОН № _____

№ п/п	Наименование	Кол-во

Название и адрес торгующей организации _____

Дата продажи _____ Подпись продавца _____

Штамп или печать торгующей организации

Штамп о приемке

С условиями гарантии согласен:

Покупатель _____ (подпись)

Гарантийный срок – 12 месяцев с момента ввода в эксплуатацию, но не более 18 месяцев со дня продажи.

По вопросам гарантийного ремонта, рекламаций и претензий к качеству изделий обращаться в ООО "ДН.ру" по адресу : 117403, Россия, г. Москва, проезд Востряковский, дом 10Б, стр. 3, помещ. 19. Эл.адрес: info@dn.ru.

При предъявлении претензии к качеству товара, покупатель предъявляет следующие документы:

1. Заявление в произвольной форме, в котором указываются:
 - название организации или Ф.И.О. покупателя, фактический адрес, контактные телефоны;
 - название и адрес организации, производившей монтаж;
 - основные параметры системы, в которой использовалось изделие;
 - краткое описание дефекта.
2. Документ, подтверждающий покупку изделия (накладная, квитанция)..
3. Акт выполненных работ по монтажу изделия..
4. Настоящий заполненный гарантийный талон.

Отметка о возврате или обмене товара _____

Дата: « ___ » _____ 202_ г. Подпись _____

