

# Кран шаровой фланцевый

тип F3515 DN 15-150; PN16; PN25; PN40



Наведите камеру телефона и узнайте  
подробнее о данном оборудовании

Страница сайта [dendor.ru](http://dendor.ru)

# 8.1



**Особенности конструкции:**  
стандартнопроходной  
(редуцированный)  
шаровой кран



**Тип присоединения:**  
фланцевый



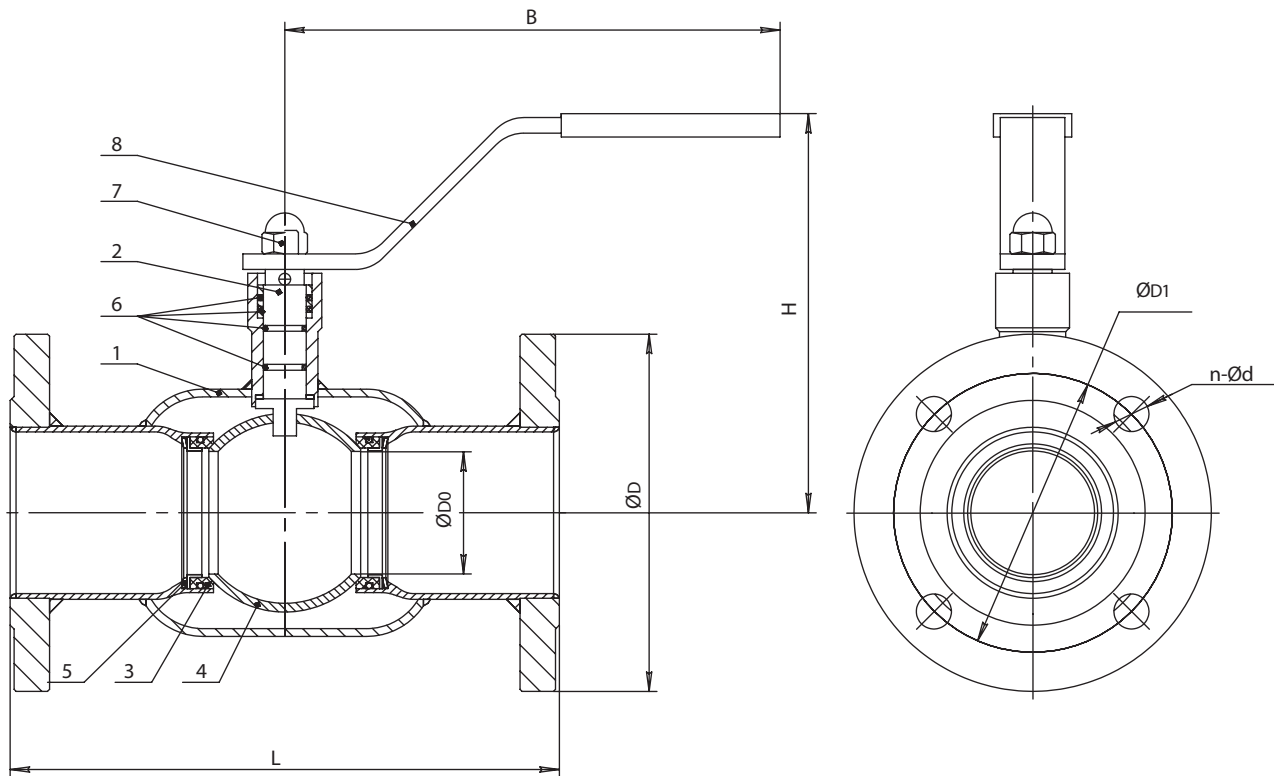
**Ответные фланцы:**  
PN10 и PN16 по ГОСТ 33259-2015



**Герметичность:**  
двухсторонняя, класс А  
по ГОСТ 9544-2015

## Основные используемые материалы

№	Элемент конструкции	Материал	Маркировка
1	Корпус	Углеродистая сталь	20Л (WCB)
2	Шток	Нержавеющая сталь	SS416
3	Уплотнение шара	PTFE + графит	PTFE
4	Шар	Нержавеющая сталь	SS316
5	Опорное кольцо	Нержавеющая сталь	SS416
6	Уплотнение штока	PTFE	PTFE
7	Прижимная гайка рукоятки	Нержавеющая сталь	SS316
8	Рукоятка	Оцинкованная сталь	Ст20+Zn

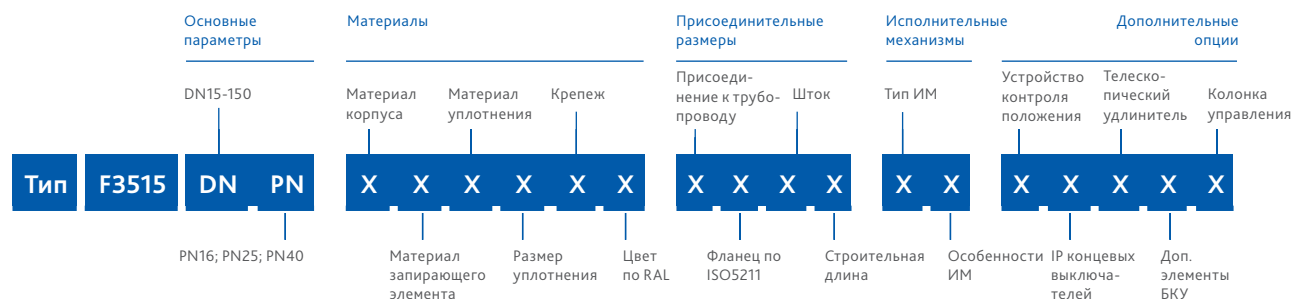


### Основные массогабаритные характеристики

	DN	PN	L	H	ØD0	ØD	ØD1	n-Ød	B	Масса, кг
○	15	40	130	98	10	95	65	4-14	145	2,0
○	20	40	150	103	15	105	75	4-14	145	2,7
○	25	40	160	118	20	115	85	4-14	145	3,2
○	32	40	180	120	25	140	100	4-18	145	4,7
○	40	40	200	121	32	150	110	4-18	190	5,8
●	50	40	230	127	40	165	125	4-18	190	7,8
○	65	25	270	170	50	185	145	4-18	280	12,1
○	80	25	280	185	65	200	160	8-18	280	15,2
●	100	25	300	210	80	220	180	8-18	280	22,3
○	125	16	325	253	100	250	210	8-18	400	32,8
○	150	16	350	273	125	285	240	8-22	600	47,0

## Варианты исполнения крана шарового тип F3515

Расшифровка артикулярного номера



Группа	Параметр	Варианты исполнения	DN	Характеристика
Материалы	Материал корпуса	2-углеродистая сталь	15-150	Т окр. среды -40...+70°C
	Материал запирающего элемента	3-нержавеющая сталь	15-150	Высокая коррозионная стойкость
	Материал уплотнения	4-PTFE	15-150	Раб. среды: вода, перегретая вода, воздух, пар, гликолевые растворы, нефтепродукты, слабоагрессивные среды. Т раб. среды -40...+150°C (кратковременно до +200°C)
	Размер уплотнения	1-стандартное	15-150	–
	Крепеж	2-сталь н/ж	15-150	Высокая коррозионная стойкость
	Цвет по RAL	1-RAL 5002	15-150	Корпус шарового крана окрашен в синий цвет
Присоединительные размеры	Присоединение к трубопроводу по ГОСТ 33259-2015	3-PN10/16	15-150	–
	Фланец по ISO5211	0-нет	15-150	–
	Шток	2-квадрат	15-150	–
	Строительная длина	1-стандартная	15-150	–
Исполнительные механизмы	Тип ИМ, его особенности	11-рукоятка, тип А	15-150	–
Дополнительные опции	Устройство контроля положения	0-нет	15-150	–
	IP концевых выключателей	0-нет	15-150	–
	Телескопический удлинитель	0-нет	15-150	–
	Дополнительные элементы бесколодезной установки	0-нет	15-150	–
	Колонка управления	0-нет	15-150	–