

Клапаны обратные типа 812

ПАСПОРТ



Продукция сертифицирована в системе сертификации ГОСТ Р и имеет официальное заключение ЦГСЭН о гигиенической оценке.

Содержание "Паспорта" соответствует
техническому описанию производителя

2009

Содержание:

1. Сведения об изделии	3
1.1. Наименование	3
1.2. Изготовитель	3
1.3. Продавец	3
2. Назначение изделия	3
3. Номенклатура и технические характеристики.....	3
4. Устройство изделия.....	6
5 Правила выбора клапана, монтажа, наладки и эксплуатации	8
5.1 Выбор клапана	8
5.2 Монтаж.....	8
6. Комплектность.....	8
7. Меры безопасности	8
8. Транспортировка и хранение	8
9. Утилизация.....	9
10. Приемка и испытания.	9
11. Сертификация.....	9
12. Гарантийные обязательства	9

1. Сведения об изделии

1.1. Наименование

Клапаны обратные типа 812

1.2. Изготовитель

"Danfoss Socla S.A.S.", 365 rue du Lieutenant Putier, F-71530 Virey-Le-Grand, Франция;

"Danfoss Socla S.A.S.", Zone d'activit de Savoie Hexapole, Rue Louis Armand, 73420 Мери, Франция

1.3. Продавец

ООО "Данфосс", 143581, Российская Федерация, Московская область, Истринский район, сельское поселение Павло-Слободское, деревня Лешково, д. 217.

2. Назначение изделия

Клапаны обратные типа 812 служат для предотвращения обратного течения. Клапаны характеризуются низким сопротивлением. Они надежны, не вызывают шума и не создают гидравлического удара.

Тип обратного клапана	Область применения
812	Промышленность, коррозионно-активные жидкости, высокое давление и температура
812X	Промышленность, технологические жидкости, высокое давление и температура, паровые системы
812XB, 812XS, 812XT	Промышленность, технологические жидкости, паровые системы

Не рекомендуется использовать клапаны в системах с поршневыми насосами или компрессорами

3. Номенклатура и технические характеристики

Клапаны обратные типа 812 используется для работ с широкой номенклатурой жидкостей, применяемых в системах водоснабжения, пищевой и химической промышленности, на теплостанциях, в паровых контурах, систем промышленного обогрева, установках с высоким давлением и температурой.

Номенклатура и технические характеристики клапанов обратных типа 812.

Таблица 1.

Тип		812	812X	812XB	812XS	812XT
						
		Ру, бар	Ру, бар	Ру, бар	Ру, бар	Ру, бар
Ду, мм	15	40	40	40	40	40
	20	40	40	40	40	40
	25	40	40	40	40	40
	32	40	40	40	40	40
	40	40	40	40	40	40
	50	40	40	40	40	40
	65	40	40	—	—	—
	80	40	40	—	—	—
	100	40	40	—	—	—
	125	40	40	—	—	—
	150	40	40	—	—	—
	175	40	—	—	—	—
200	40	40	—	—	—	
250	—	—	—	—	—	
Мин. температура, °С		- 10	- 50	- 40	- 40	- 40
Макс. температура, °С		350	350	200	200	200

Рабочие температуры в зависимости от давления

Таблица 2.

Тип 812	Макс. Температура, °С	100	150	200	250	300	350
	Рабочее давление, бар	34	30,6	27,9	25,8	24	22,9
Тип 812X	Макс. Температура, °С	100	150	200	250	300	350
	Рабочее давление, бар	35,4	32,2	29,7	27,9	25,8	24,7
Тип 812XT, 812XB, 812XS	Макс. Температура, °С	100		150		200	
	Рабочее давление, бар	31,5		28,8		26,1	

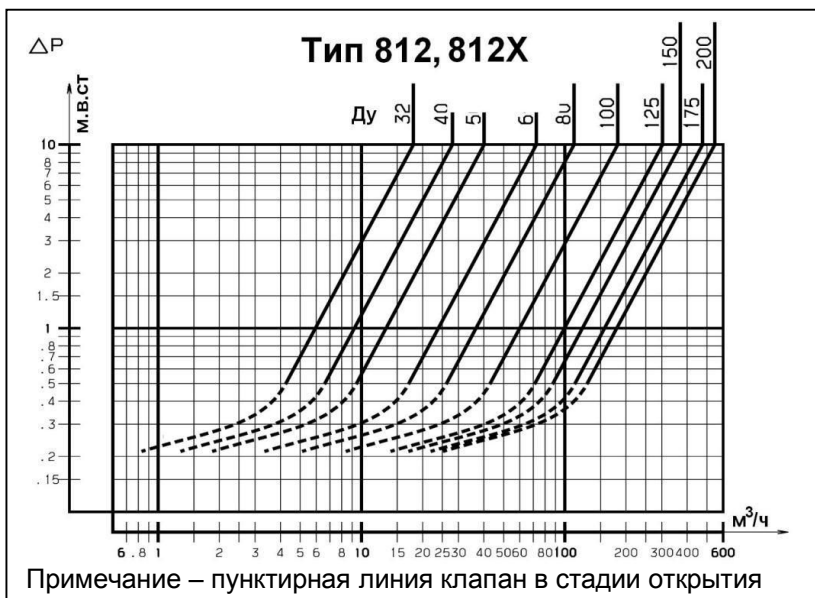


Рис. 1. Диаграмма зависимости потерь давления от расхода рабочей среды клапанов типов 812, 812X

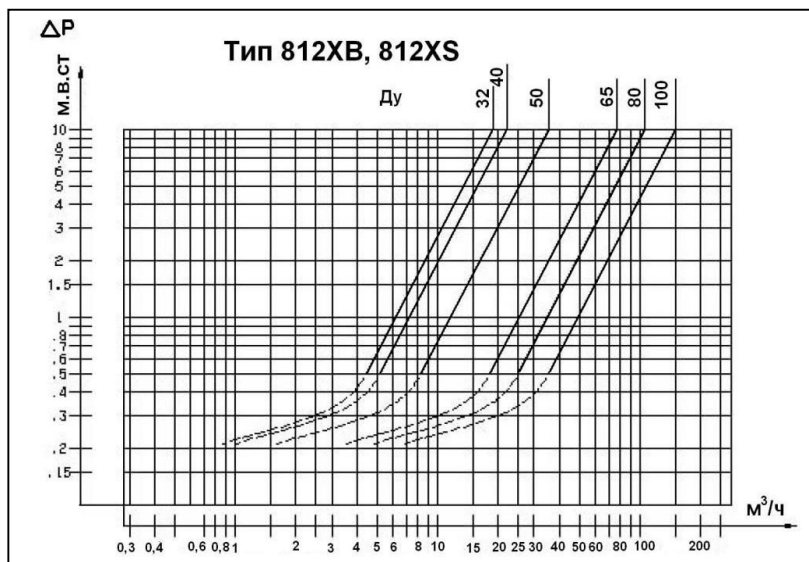


Рис. 2. Диаграмма зависимости потерь давления от расхода рабочей среды клапанов типа 812XS

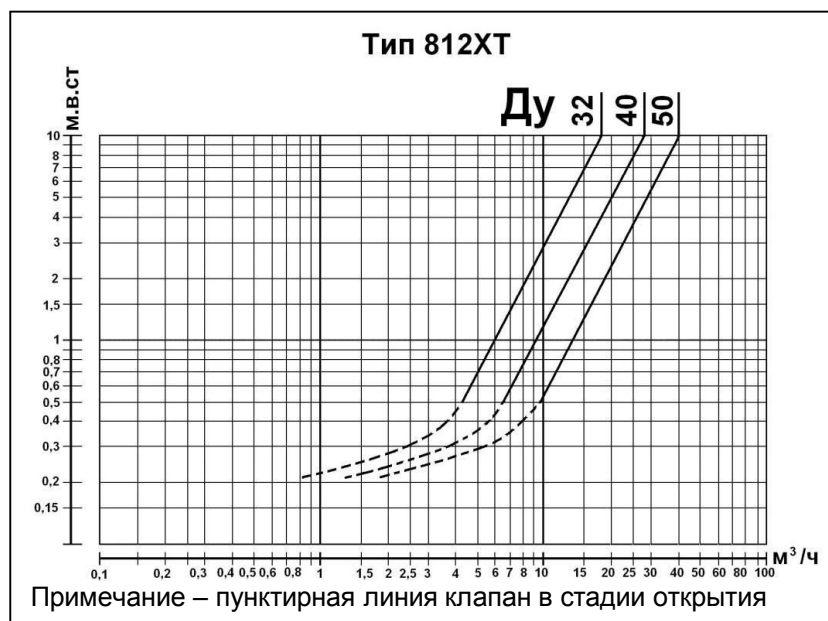
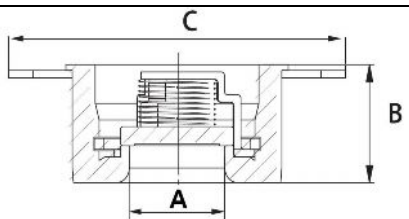
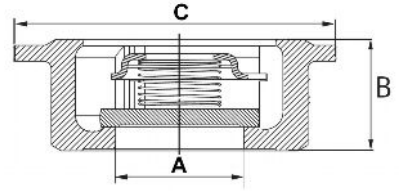
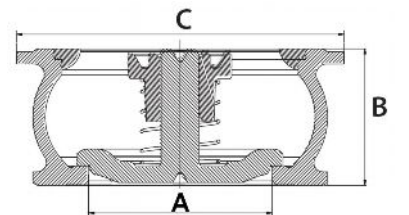


Рис. 3. Диаграмма зависимости потерь давления от расхода рабочей среды клапанов типа 812XT

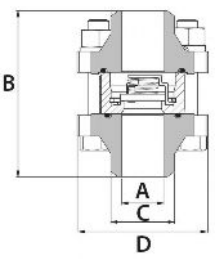
Габаритные и присоединительные размеры клапанов обратных типов 812, 812X

Таблица 3.

	Ду, мм	А, мм	В, мм	С, мм	Масса, кг	$K_v, \text{ м}^3/\text{ч}$	ξ
	15	15	16	53	0,1	4,24	4,4
	20	20	19	63	0,14	7,80	4,1
	25	25	22	73	0,23	12,40	4,0
	32	32	28	84	0,35	18,00	5,0
	40	40	31,5	94	0,52	28,00	5,1
	50	50	40	109	0,73	40,10	6,1
	65	65	46	129	1,52	72,50	5,3
	80	80	50	144	2,17	111,00	5,2
	100	100	60	170	3,35	182,00	4,7
	125	125	90	192	8,55	302,00	4,2
	150	150	106	224	12,70	370,00	5,8
	175	175	125	266	21,60		
	200	200	140	284	30	546,00	8,4

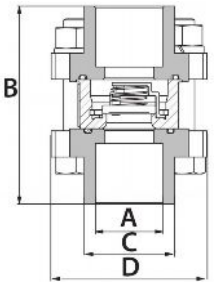
Габаритные и присоединительные размеры клапанов обратных типа 812XB

Таблица 4.

	Ду, мм	А, мм	В, мм	С, мм	Д, мм	Масса, кг	$K_v, \text{ м}^3/\text{ч}$	ξ
	15	16	67,5	23	64,5	0,43	4,24	4,4
	20	20,4	71,5	28	81	0,61	7,80	4,1
	25	26,8	84	35	86	0,90	12,40	4,0
	32	34,9	88	44	107	1,33	18,00	5,0
	40	40,8	98,5	52	109	2,10	28,00	5,1
	50	52,3	113	63	127	3,15	40,10	6,1

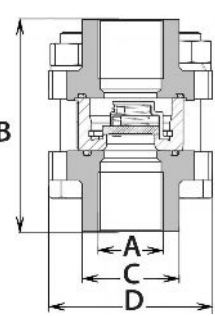
Габаритные и присоединительные размеры клапанов обратных типа 812XS

Таблица 5.

	Ду, мм	А, мм	В, мм	С, мм	Д, мм	Масса, кг	$K_v, \text{ м}^3/\text{ч}$	ξ
	15	21,6	64,5	33,2	64,5	0,43	4,24	4,4
	20	27,2	72,5	42	81	0,75	7,80	4,1
	25	34	80	48	86	1,03	12,40	4,0
	32	42,8	96	57	107	1,60	18,00	5,0
	40	78,7	107,5	70	109	2,60	28,00	5,1
	50	60,8	120	81	127	3,70	40,10	6,1

Габаритные и присоединительные размеры клапанов обратных типа 812XT

Таблица 6.

	Ду, мм	А, мм	В, мм	С, мм	Д, мм	Масса, кг	$K_v, \text{ м}^3/\text{ч}$	ξ
	15	15	62,5	29,5	64,5	0,4	4,24	4,4
	20	20	68,5	36	81	0,6	7,80	4,1
	25	25	81	43	86	0,7	12,40	4,0
	32	32	100	53	107	1	18,00	5,0
	40	40	107	61	109	2,2	28,00	5,1
	50	50	120	74	127	3,2	40,10	6,1

Значения давления открытия клапана

Таблица 7.

Тип 812, 812X	Ду, мм	Направление потока			Без пружины
		↑	↓	↔	
		Давление открытия клапана, мм.в.ст			
	15	160	120	140	20
	20	165	125	145	20
	25	165	115	140	25
	32	190	130	160	30
	40	200	120	160	40
	50	210	110	155	50
	65	210	100	155	55
	80	226	95	160	65
	100	235	75	205	80
	125	335	75	205	130
	150	360	70	215	145
	200	515	105	310	205

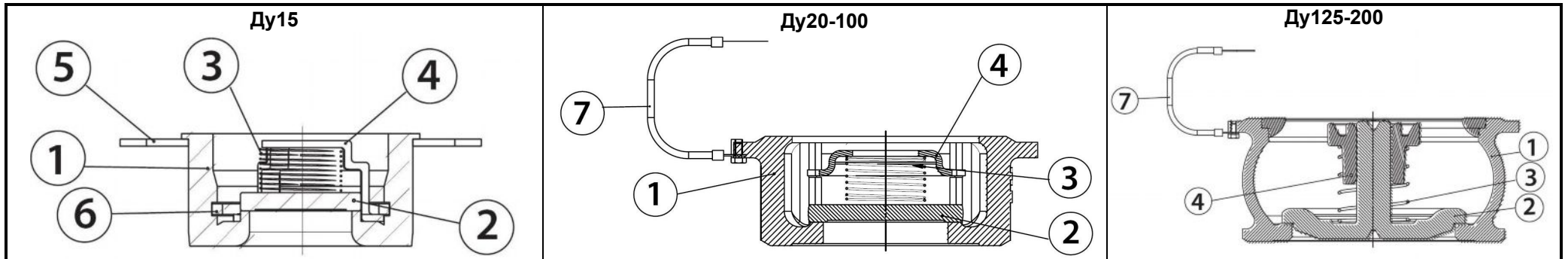
Значения давления открытия клапана

Таблица 8.

Тип 812XB, 812XS, 812XT	Ду, мм	Направление потока			Без пружины
		↑	↓	↔	
		Давление открытия клапана, мм.в.ст			
	15	160	120	140	20
	20	165	125	145	20
	25	165	115	140	25
	32	190	130	160	30
	40	200	120	160	40
	50	210	110	160	50

4. Устройство изделия

	№	Наименование		Материал
812XB, 812XS, 812XT	1	Корпус	Ду15 Ду20 – 65	Нерж. Сталь AISI316L Нерж. Сталь AISI316L
	2	Затвор клапана		Нерж. Сталь AISI316L
	3	Пружина		Нерж. Сталь AISI316L
	4	Направляющая		Нерж. Сталь AISI316L
	5	Фиксатор		Нерж. Сталь AISI316L
	6	Фланец		Нерж. Сталь AISI316
	7	Винт		Нерж. Сталь AISI316
	8	Гайка		Нерж. Сталь AISI316
	9	Шайба		Нерж. Сталь AISI316
	10	Уплотнение		PTFE
	11	Уплотнение		PTFE
	12	Антистатический трос		Медь



Тип	№	Наименование	Материал	
			Ду	Материал
Тип 812	1	Корпус	Ду15	Нерж. Сталь AISI304
			Ду20 – 65	Нерж. Сталь AISI304
			Ду80 – 100	Нерж. Сталь AISI316L
			Ду125 – 200	Нерж. Сталь AISI304
	2	Затвор клапана	Ду15-100	Нерж. Сталь AISI316L
			Ду125 – 200	Нерж. Сталь AISI304
	3	Пружина		Нерж. Сталь AISI302
	4	Направляющая	Ду15	Нерж. Сталь AISI316L
			Ду20 – 100	Нерж. Сталь AISI304L
			Ду125 – 150	Нерж. Сталь AISI316L
Ду175 – 200			Нерж. Сталь AISI304	
5	Проволочная петля для центровки		Бихромированная сталь	
6	Фиксатор		Нерж. Сталь AISI302	
7	Антистатический трос		Медь	
Тип 812X	1	Корпус	Ду15	Нерж. Сталь AISI316L
			Ду20 – 200	Нерж. Сталь AISI316L
	2	Затвор клапана	Ду15-100	Нерж. Сталь AISI316L
			Ду125 – 200	Нерж. Сталь AISI316L
	3	Пружина		Нерж. Сталь AISI316L
	4	Направляющая	Ду15 – 100	Нерж. Сталь AISI316L
			Ду125 – 200	Нерж. Сталь AISI316L
	5	Проволочная петля для центровки		Бихромированная сталь
	6	Фиксатор		Нерж. Сталь AISI302
	7	Антистатический трос		Медь

5 Правила выбора клапана, монтажа, наладки и эксплуатации

5.1 Выбор клапана

Потери давления при проходе рабочей среды через клапан обратный могут быть определены из формулы:

$$\Delta P = \frac{q_v^2 \times d}{K_v^2}, \text{ бар}$$

где K_v – расчетная пропускная способность арматуры, при потерях давления на ней 1 бар.

q_v [м³/ч] - объемный расход рабочей жидкости, проходящей через клапан;

ΔP [бар] - потери давления в клапане;

d - относительная плотность рабочей жидкости по сравнению с водой.

Диаграммы зависимости потерь давления от расхода рабочей среды показаны в разделе 3.

5.2 Монтаж

Перед установкой клапана обратного трубопровод необходимо продуть для удаления окалины и грязи.

Клапан устанавливается на трубопровод так, чтобы стрелка на его корпусе совпадала с направлением движения среды.

Клапаны этого типа закрываются под действием пружины. Поэтому монтажное положение – любое. Пружина может быть удалена из клапана, при этом давление открытия клапана значительно уменьшается. Клапаны обратные со снятой пружиной должны устанавливаться только на вертикальном трубопроводе при направлении движения воды “снизу – вверх”.

Клапан должен устанавливаться между фланцами соответствующего диаметра (D_u) и условного давления (P_u).

Поверхности фланцев должны быть чистые и без повреждений.

Соосность трубопровода и расстояние между фланцами должны быть в пределах 3-5 мм, так чтобы в процессе монтажа на клапан не приходилась чрезмерная механическая нагрузка со стороны трубопровода.

Перед началом эксплуатации трубопровод необходимо продуть для удаления окалины и грязи.

Клапаны обратные типа 812 поставляются потребителю испытанными и не требуют дополнительной регулировки.

6. Комплектность

В комплект поставки входит:

- клапан обратный;
- упаковка;
- инструкция.

7. Меры безопасности

Не допускается разборка и демонтаж клапана обратного при наличии давления в системе.

Для защиты клапанов обратных от засорения рекомендуются устанавливать перед ним сетчатый фильтр.

Во избежание несчастных случаев необходимо при монтаже и эксплуатации соблюдать общие требования безопасности по ГОСТ 12.2.063-81.

Клапаны обратные должны использоваться строго по назначению в соответствии с указанием в технической документации.

Во время эксплуатации следует производить периодические осмотры и технические освидетельствования в сроки, установленные правилами и нормами организации, эксплуатирующей трубопровод.

К обслуживанию клапанов обратных типа 812 допускается персонал, изучивший их устройство и правила техники безопасности.

8. Транспортировка и хранение

Транспортировка и хранение клапанов обратных типа 812 осуществляется в соответствии с требованиями ГОСТ 12.2.063 - 81.

9. Утилизация

Утилизация изделия производится в соответствии с установленным на предприятии порядком (переплавка, захоронение, перепродажа), составленным в соответствии с Законами РФ №96-ФЗ "Об охране атмосферного воздуха", №2060-1 "Об охране окружающей природной среды", №89-ФЗ "Об отходах производства и потребления", №52-ФЗ "О санитарно-эпидемиологическом благополучии населения", а также другими российскими и региональными нормами, актами, правилами, распоряжениями и пр., принятыми во исполнение указанных законов.

10. Приемка и испытания.

Продукция, указанная в данном паспорте изготовлена, испытана и принята, в соответствии с действующей технической документацией фирмы-изготовителя.

11. Сертификация

Клапаны обратные типа 812, сертифицированы в системе сертификации ГОСТ Р. Имеется сертификат соответствия, а также официальное заключение ЦГСЭН о гигиенической оценке.

12. Гарантийные обязательства

Изготовитель - поставщик гарантирует соответствие клапанов обратных типа 812 техническим требованиям при соблюдении потребителем условий транспортировки, хранения и эксплуатации.

Гарантийный срок эксплуатации и хранения клапанов обратных - 12 месяцев с даты продажи или 18 месяцев с даты производства.

Срок службы оборудования при соблюдении требований к качеству теплоносителя, соблюдении технических условий эксплуатации в соответствии с техническими параметрами оборудования согласно паспорту, а также при проведении необходимых сервисных работ - 10 лет с начала эксплуатации.