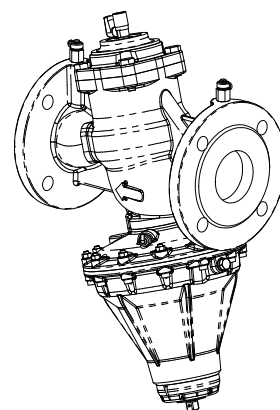


ТЕХНИЧЕСКИЙ ПАСПОРТ

АВТОМАТИЧЕСКИЙ РЕГУЛЯТОР ПЕРЕПАДА ДАВЛЕНИЙ

cim 3767B

PN 16



Основные характеристики:

Клапан Cim 3767B предназначен для гидравлической балансировки систем отопления, охлаждения и внутреннего водоснабжения. Cim 3767B это автоматический балансировочный клапан, поддерживающий постоянным заданный перепад давления независимо от изменения расхода. Клапан обладает следующими основными характеристиками:

- Выбор задаваемого перепада давления осуществляется с помощью шкалы настройки;
- Клапан поставляется с 2-мя измерительными ниппелями.

Клапан Cim 3767B выпускается в фланцевом исполнении.

Корпус клапана выполнен из чугуна марки EN GJL 250.

Данный клапан производится в соответствии с требованиями качества по стандарту ISO 9001:2008.

Все клапаны проходят проверку в соответствии с стандартом EN 12266-1:2003.

Технические характеристики:

Условное давление:	16 бар
Макс. перепад давления:	400 кПа
Рабочий диапазон устанавливаемого перепада давления:	20-80 кПа -Для низкого Δр (3767B LP) 80-160 кПа-Для высокого Δр (3767B HP)
Рабочий диапазон расхода:	1-230 м³/ч -Для низкого Δр (3767B LP) 2-150 м³/ч -Для высокого Δр (3767B HP)
Макс. рабочая температура:	120°C
Мин. рабочая температура:	-10°C
Рабочая среда:	Вода и гликоль
Детали, контактирующие с водой:	
Материал деталей:	Корпус; Затвор, и.т.д. Чугун (EN GJL 250)
Уплотнительное кольцо:	EPDM Perox
Фланцевое соединение:	EN 1092
Стандарт размеров присоединения:	EN 558-1

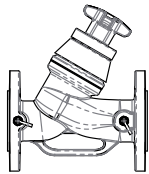
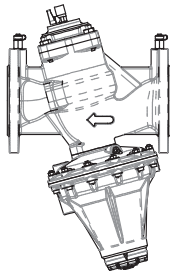
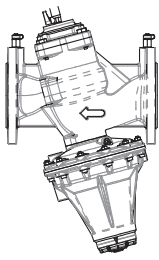
Одобрено*:



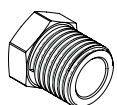
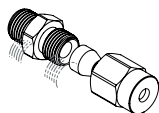
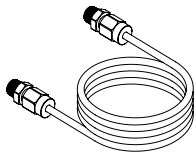
*Cim 3767B LP и 3767B HP

ТЕХНИЧЕСКИЙ ПАСПОРТ

Модели:



Комплектующие:



Cim 3767B LP* - Автоматический регулятор перепада давлений - Для низких перепадов - PN 16 - Чугун

DN	Материал	Δр диапазон	Расход	Артикул для заказа	Технический код
65	Чугун EN GJL 250	20 ÷ 80 кПа	1 ÷ 75 м ³ /ч	3767B LP DN65	DS00528065
80		20 ÷ 80 кПа	1.2 ÷ 85 м ³ /ч	3767B LP DN80	DS00528080
100		20 ÷ 80 кПа	1.5 ÷ 120 м ³ /ч	3767B LP DN100	DS00528100
125		20 ÷ 80 кПа	3 ÷ 170 м ³ /ч	3767B LP DN125	DS00528125
150		20 ÷ 80 кПа	4 ÷ 230 м ³ /ч	3767B LP DN150	DS00528150

Cim 3767B HP* - Автоматический регулятор перепада давлений - Для высоких перепадов - PN 16 - Чугун

DN	Материал	Δр диапазон	Расход	Артикул для заказа	Технический код
65	Чугун EN GJL 250	80 ÷ 160 кПа	2 ÷ 75 м ³ /ч	3767B HP DN65	DS00538065
80		80 ÷ 160 кПа	3 ÷ 100 м ³ /ч	3767B HP DN80	DS00538080
100		80 ÷ 160 кПа	3 ÷ 150 м ³ /ч	3767B HP DN100	DS00538100

* Клапан комплектуется капиллярной трубкой (Cim 999UN/2) и переходником (Cim 999VG)

Cim 3767L3739BDP - Комплект автоматического регулятора перепада давлений с импульсной трубкой (999UN/2) и ручного балансировочного клапана с тройником для подсоединения импульсной трубки (Cim 3739BDP)- Для низких перепадов - PN 16 - Чугун

DN	Материал	Δр диапазон	Расход	Артикул для заказа	Технический код
65	Чугун EN GJL 250	20 ÷ 80 кПа	1 ÷ 75 м ³ /ч	3767L3739BDP DN65	DS00718065
80		20 ÷ 80 кПа	1.2 ÷ 85 м ³ /ч	3767L3739BDP DN80	DS00718080
100		20 ÷ 80 кПа	1.5 ÷ 120 м ³ /ч	3767L3739BDP DN100	DS00718100
125		20 ÷ 80 кПа	3 ÷ 170 м ³ /ч	3767L3739BDP DN125	DS00718125
150		20 ÷ 80 кПа	4 ÷ 230 м ³ /ч	3767L3739BDP DN150	DS00718150

Cim 3767H3739BDP - Комплект автоматического регулятора перепада давлений с импульсной трубкой (999UN/2) и ручного балансировочного клапана с тройником для подсоединения импульсной трубки (Cim 3739BDP)- Для высоких перепадов - PN 16 - Чугун

DN	Материал	Δр диапазон	Расход	Артикул для заказа	Технический код
65	Чугун EN GJL 250	80 ÷ 160 кПа	2 ÷ 75 м ³ /ч	3767H3739BDP DN65	DS00708065
80		80 ÷ 160 кПа	3 ÷ 100 м ³ /ч	3767H3739BDP DN80	DS00708080
100		80 ÷ 160 кПа	3 ÷ 150 м ³ /ч	3767H3739BDP DN100	DS00708125

Cim 999UN/1 - Импульсная трубка для клапанов Cim 767, Cim 3767B - Длина 1м

DN	Материал	Материал	Длина	Технический код
4	Медь	G. 1/8"	1 м	RC09100000

Cim 999UN/2 - Импульсная трубка для клапанов Cim 767, Cim 3767B - Длина 2м

DN	Материал	Материал	Длина	Технический код
4	Медь	G. 1/8"	2 м	RC09110000

Cim 999VF -Присоединительный элемент для импульсной трубки

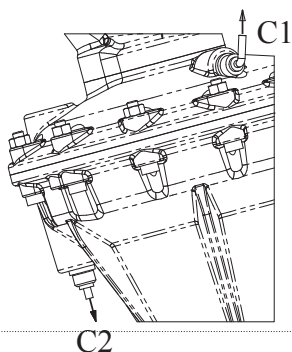
DN	Материал	Резьба	Технический код
4	Стандартная латунь EN 12165-CW617N-M	G. 1/8"	RC09120000

Cim 999VG -Переходник для подключения импульсной трубки

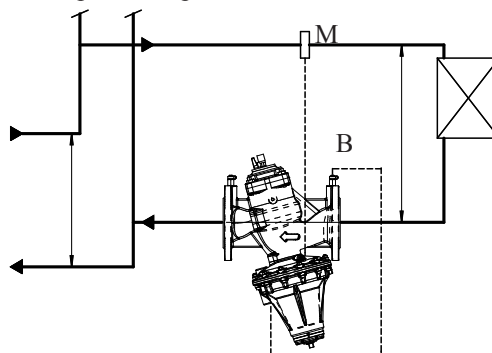
DN	Материал	Резьба	Технический код
1/4"x1/8"	Стандартная латунь EN 12165-CW617N-M	G. 1/4"x1/8"	RC09130000

ТЕХНИЧЕСКИЙ ПАСПОРТ

Монтаж:

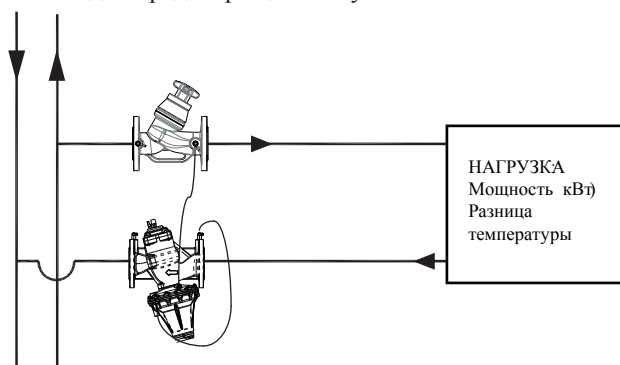


Перед установкой клапана Cim 3767V, проверьте, что внутри клапана и трубы нет никаких посторонних предметов, которые могут повредить герметичность клапана. Убедитесь, что требуемый расход находится в пределах рабочего диапазона клапана. Клапан Cim 3767V должен быть установлен на обратном трубопроводе в горизонтальном или вертикальном положении. Направление движение потока должно соответствовать направлению стрелки на корпусе клапана. Cim 3767V с помощью медной капиллярной трубки может быть соединен с клапаном партнером (Cim 3739BDP), устанавливаемом на подающей линии. Соединение по оси фланцев клапана Cim 3767V должно совпадать с ответными фланцами трубы, чтобы предотвратить возникновение излишних напряжений. Клапан не должен использоваться в качестве крепления для подвешивания труб, сама труба должна поддерживать клапан. Убедитесь, что прокладки между фланцами установлены верно, прежде чем затягивать болты. Обратите внимание на проведение сварочных работ при монтаже. Данный тип работ проводится при высокой температуре, превышающей рабочие пределы арматуры. Трубы должны быть оборудованы теплокомпенсаторами. Соедините клапан (см. рис) с подающей линией (М) при помощи медной капиллярной трубки диаметром 4 мм. Капиллярная трубка должна быть присоединена в точке С1. С помощью второй трубки обеспечьте снятие сигнала перед клапаном Cim 3767V в точке С2. До присоединением капиллярной трубки в точках С1 и С2, необходимо заполнить полость перед мембраной водой.



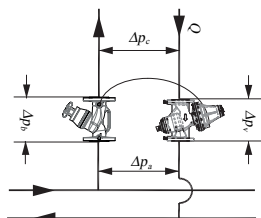
Пример монтажа:

Клапаны Cim 3767B DPC используются в системах отопления и охлаждения для поддержания установленного перепада давления и ограничения расхода на потребителе. Обычно установка таких регулирующих клапанов в системах дает возможность регулировать температуру в отапливаемых помещениях. Скорость потока в каждом потребителе будет переменной, в зависимости от изменения тепловой нагрузки. Давление в сети также будет постоянно меняться. Повышенное давление будет воспринимать клапан DPCV Cim 3767B. Контроль перепада давления на ветке также обеспечивает высокий авторитет управляющего клапана, что позволяет эффективно контролировать температуру и, следовательно, экономить энергию. Также клапаны могут быть использованы для предотвращения шумов.



ТЕХНИЧЕСКИЙ ПАСПОРТ

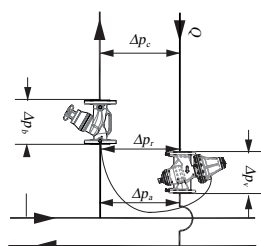
Подключение:



$$\Delta p_{\text{в}} > 1,5 \Delta p_{\text{с}}$$

$$\Delta p_{\text{в}} = \Delta p_{\text{р}} + \Delta p_{\text{с}} + \Delta p_{\text{д}}$$

$\Delta p_{\text{в}}$ Перепад давления на Cim 3739BDP
 $\Delta p_{\text{р}}$ Перепад давления на Cim 3767B
 $\Delta p_{\text{с}}$ Необходимый перепад давления в контуре
 $\Delta p_{\text{д}}$ Располагаемый перепад давления на стояке



$$\Delta p_{\text{в}} > 1,5 \Delta p_{\text{с}}$$

$$\Delta p_{\text{в}} = \Delta p_{\text{р}} + \Delta p_{\text{с}} + \Delta p_{\text{у}}$$

$$\Delta p_{\text{у}} = \Delta p_{\text{р}} + \Delta p_{\text{с}}$$

$\Delta p_{\text{в}}$ Перепад давления на Cim 3739BDP
 $\Delta p_{\text{р}}$ Перепад давления на Cim 3767B
 $\Delta p_{\text{с}}$ Необходимый перепад давления в контуре
 $\Delta p_{\text{д}}$ Располагаемый перепад давления на стояке
 $\Delta p_{\text{у}}$ Установленный перепад давления

Клапаны Cim 3767BDPC могут подключаться двумя способами:

- Клапан партнер вне контура управления;
- Клапан партнер внутри контура управления.

В первом случае клапан партнер Cim 3739BDP или другой регулирующий клапан используется для контроля перепада давления на DPCV клапане Cim 3767B.

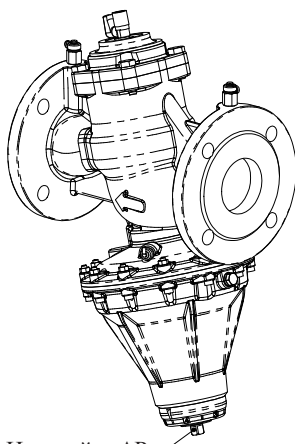
При закрытии клапана партнера, перепад давления на Cim 3767B DPCV уменьшается, вследствие чего затвор открывается. В случае открытия клапана партнера давление на Cim 3767BDPCV увеличивается и затвор закрывается.

Этот способ подключения не позволяет регулировать общий расход в ответвлении. Такой вид установки дает наилучшие показатели с точки зрения контроля за перепадом давления и экономии энергии. Установка клапана Cim 3739BDP позволяет измерить расход с помощью дифференциального манометра (см. технический паспорт Cim 3739).

Второй способ подключения подходит для систем, в которых не установлены устройства для ограничения и регулирования расхода на потребителях. Клапан партнер используется для установки общего расхода в ответвлении. Установка Cim 3739BDP позволяет измерить расход с помощью дифференциального манометра (см. технический паспорт Cim 3739BDP).

ТЕХНИЧЕСКИЙ ПАСПОРТ

Настройка:



Настройка ΔP

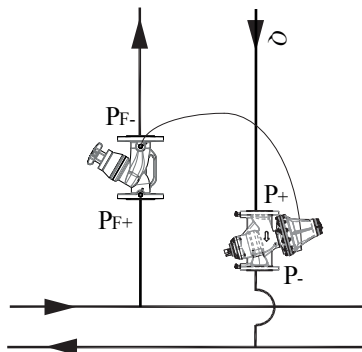
Установка ΔP на клапане Cim 3767 (см рисунок) осуществляется с помощью ключа. Соотношение между расходом, перепадом давления на подающей и обратной линии, и количеством оборотов регулирующего винта, приведено в таблицах данного технического паспорта.

Увеличение/снижение значения ΔP достигается поворотом по часовой стрелке или ,соответственно, против часовой стрелки, регулирующего винта .

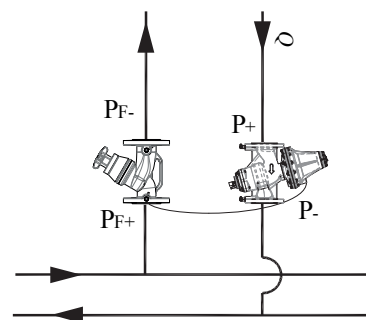
ΔP в системе измеряется с помощью дифференциального манометра давления Cim 726 через два датчика, красный и синий, которые присоединяются в точках PF-и PF + соответственно (см. рисунок ниже).

Расход в системе измеряется на балансировочном клапане партнере Cim 3739BDE, путем сопоставления разности давления в точках P_{F+} и PF- с графиками испытаний клапана Cim 3739B.

Перепад давления на самом клапане Cim 3767В можно измерить, подсоединив датчики устройства к ниппелям клапана.

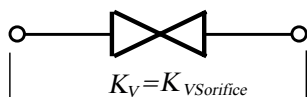


Клапан партнер вне контура управления.



Клапан партнер внутри контура управления.

Подбор клапана:



Kvs диафрагмы - через диафрагму
Kv - Kv через клапан

Относительная плотность	
Рабочая среда	г
Вода	1.000
Вода и 10% раствор гликоля	1.012
Вода и 20% раствор гликоля	1.028
Вода и 30% раствор гликоля	1.040
Вода и 40% раствор гликоля	1.054
Вода и 50% раствор гликоля	1.067

КОЭФФИЦИЕНТ РАСХОДА

Kv, в метрической системе, представляет собой расход воды в м³/ч при температуре 15,5°С (плотность =998 кг/м³)и перепаде давления 1 бар. В США коэффициент расхода обозначают через Cv (Kv= 0.865 Cv).

$$Kv = \frac{Q}{\sqrt{\Delta p}}$$

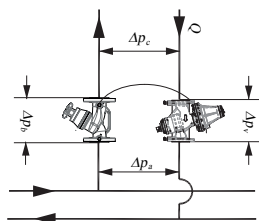
Перепад давления через клапан можно рассчитать, зная расход и состав рабочей среды:

$$\Delta p = r \cdot \left(\frac{Q}{kv} \right)^2$$

где:

г - это относительная плотность, Q- расход в м³/ч.

ТЕХНИЧЕСКИЙ ПАСПОРТ



$$\Delta p_s > 1.5 \Delta p_c$$

$$\Delta p_s = \Delta p_b + \Delta p_c + \Delta p_v$$

Δp_b Перепад давления на Cim 3739BDP
 Δp_c Перепад давления на Cim 3767BLP
 Δp_v Необходимый перепад давления в контуре
 Δp_s Располагаемый перепад давления на стояке

РЕКОМЕНДАЦИИ ПО ПОДБОРУ ОБОРУДОВАНИЯ:

- Скорость теплоносителя в трубах:
 Макс = 3 м/с
 Мин = 0.75 м/с

ПРИМЕР- Клапан партнер вне контура управления

Необходимо поддерживать постоянным перепад перепад давления в подающей линии для группы потребителей, имеющих следующие расчетные характеристики:

- Необходимый перепад давления в контуре: $\Delta p_c = 38$ кПа;
- Располагаемый перепад давления в стояке: $\Delta p_a = 60$ кПа ($\Delta p_a > 1.5 \Delta p_c$);
- Расход: $Q = 11$ м³/ч;
- Диаметр трубы: DN 65.

Требуемый перепад давления довольно низкий, в этом случае следует использовать серию Cim 3767BLP (20-80 кПа), установив необходимый перепад давления в контуре (38 кПа). Чтобы упростить монтаж, следует выбрать размер клапана совпадающий с диаметром трубопровода (DN 65). С помощью вложенных таблиц, можно рассчитать значение перепада давления на клапане DPCV в полностью открытом положении:

$$\Delta p_v = r \cdot \left(\frac{Q}{k_v} \right)^2 = 1 \cdot \left(\frac{11}{50.5} \right)^2 = 0.0474 \text{ бар} = 4.74 \text{ кПа}$$

Перепад давления на клапане партнере должен быть:

$$\Delta p_b = \Delta p_a - \Delta p_c - \Delta p_v = 60 - 38 - 4.74 = 17.26 \text{ кПа}$$

Чтобы получить данное значение перепада давления, Kv на клапане партнере должно быть следующим:

$$Kv = \frac{Q}{\sqrt{\Delta p_b}} = \frac{11}{\sqrt{0.1726}} = 26.48$$

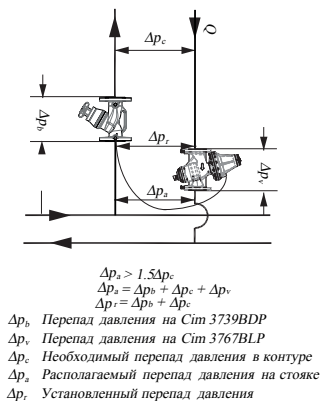
Результатом подбора будет являться клапан Cim 3739BDP DN65 с преднастройкой 2,5. Закрывая клапан партнер, можно изменить значение перепада давления на клапане DPCV. При полностью открытом клапане Cim 3739BDP (Преднастройка 8,0 - $Kv = 79,7$), перепад давления составит:

$$\Delta p_b = r \cdot \left(\frac{Q}{\sqrt{Kv}} \right)^2 = 1 \cdot \left(\frac{11}{\sqrt{79.7}} \right)^2 = 0.019 \text{ бар} = 1.9 \text{ кПа}$$

$$\Delta p_v = \Delta p_a - \Delta p_b - \Delta p_c = 60 - 1.9 - 38 = 20.1 \text{ кПа}$$

В данном случае затвор DPCV клапана Cim 3767 не полностью открыт, в отличие от предыдущей ситуации. Пользователь может выбрать балансировочный клапан характеристики которого лежат в диапазоне указанных выше значений. Преднастройка клапана влияет только на положение затвора клапана DPCV в расчетных условиях.

ТЕХНИЧЕСКИЙ ПАСПОРТ



ПРИМЕР-Клапан партнер внутри контура управления

Необходимо поддерживать постоянным давление в подающей линии для группы потребителей, имеющих следующие расчетные характеристики:

- Необходимый перепад давления в контуре: $\Delta p_c = 38$ кПа;
- Располагаемый перепад давления в стояке: $\Delta p_a = 60$ кПа ($\Delta p_a > 1.5 \Delta p_c$);
- Расход: $Q = 11$ м³/ч;
- Диаметр трубы: DN 65.

Клапан DPCV и его партнер должны создавать общий перепад давления:

$$\Delta p_r + \Delta p_b = \Delta p_a - \Delta p_c = 60 - 38 = 22 \text{ кПа}$$

Согласно техническим правилам и практике, желательный перепад давления на Cм 3767B DPCV должен быть меньше или равен 10 кПа. Для соблюдения этого правила можно поменять размер ручного балансировочного клапана. Предположим, что перепад давления на ручном балансировочном клапане составляет 15 кПа, тогда подберем размер этого клапана:

$$Kvs = \frac{Q}{\sqrt{\Delta p_b}} = \frac{11}{\sqrt{0.15}} = 28.4$$

Результатом подбора будет клапан Cм 3739BDPDN65 с преднастройкой 2.6.

Оставшееся избыточное давление должен взять на себя клапан DPCV. Для того чтобы получить требуемый расход, клапан Cм 3767B DPCV должен быть установлен с расчетным перепадом давления:

$$\Delta p_r = \Delta p_b + \Delta p_c = 15 + 38 = 53 \text{ кПа}$$

Можно выбрать серию клапанов DPCV с низким перепадом давления (20-80 кПа). Предположим, что диаметр клапана партнера и трубопровода совпадают (DN 65).

При закрытии клапана партнера можно уменьшить общий расход в контуре, или увеличить расход, открыв клапан партнер.

ТЕХНИЧЕСКИЙ ПАСПОРТ

Таблица расходов - DN65

Cim 3767BLP
Cim 3767L3739D

Преднастройка	Расход (м ³ /ч)	Регулируемый ΔP (кПа)	Kv
0.0	1.1	31	50.5
	5.5	28	
	12.6	21	
	18.0	20	
	27.2	18	
	34.6	12	
	-	-	
	-	-	
	-	-	
1.0	1.2	47	
	5.5	42	
	10.9	38	
	20.0	32	
	32.7	30	
	42.0	28	
	51.0	25	
	63.0	24	
	71.0	25	
2.0	2.3	76	
	11.9	66	
	15.5	60	
	20.5	57	
	28.5	50	
	58.0	42	
	70.0	41	
	-	-	
	-	-	
2.8	1.9	105	
	7.7	100	
	12.0	90	
	27.3	80	
	38.0	75	
	49.0	70	
	64.0	69	
	72.0	68	
	-	-	

ТЕХНИЧЕСКИЙ ПАСПОРТ

Таблица расходов - DN80

Cim 3767BLP
Cim 3767L3739BDP

Преднастройка	Расход (м ³ /ч)	Регулируемый ΔP (кПа)	Kv
0.0	1.44	36	70
	6.48	32	
	16.2	30	
	26.0	29	
	45.0	26	
	58.0	22	
	70.0	20	
	80.0	19	
	-	-	
1.0	3.96	67	
	12.60	52	
	17.28	48	
	22.0	45	
	46.0	44	
	61.0	42	
	92.0	40	
	-	-	
	-	-	
2.0	4.32	85	
	10.80	78	
	15.84	72	
	39.0	66	
	64.0	57	
	98.0	54	
	-	-	
	-	-	
	-	-	
3.0	1.80	88	
	6.12	85	
	16.92	85	
	24.0	82	
	44.0	78	
	52.0	77	
	73.0	70	
	95.0	68	
	-	-	

ТЕХНИЧЕСКИЙ ПАСПОРТ

Таблица расходов - DN100

Cim 3767BLP
Cim 3767L3739D

Преднастройка	Расход (м³/ч)	Регулируемый ΔP (кПа)	Kv
0.0	1.87	37	92
	4.97	30	
	14.4	27	
	20.0	24	
	37.0	23	
	63.0	18	
	108.0	18	
	-	-	
	-	-	
1.0	2.38	44	
	16.2	40	
	21.6	35	
	25.0	32	
	43.0	30	
	59.0	29	
	91.0	27	
	122.0	27	
	-	-	
2.0	2.84	59	
	9.00	55	
	18.36	53	
	27.0	51	
	78.0	49	
	110.0	42	
	125.0	41	
	-	-	
	-	-	
3.5	2.74	100	
	11.2	91	
	19.1	86	
	58.0	82	
	100.0	72	
	122.0	70	
	-	-	
	-	-	
	-	-	

ТЕХНИЧЕСКИЙ ПАСПОРТ

Таблица расходов - DN125

Cim 3767BLP
Cim 3767L3739D

Преднастройка	Расход (м³/ч)	Регулируемый ΔP (кПа)	Kv
0.0	4.32	34	132
	8.28	32	
	18.36	29	
	22.0	26	
	38.0	22	
	72.0	20	
	120.0	18	
	-	-	
	-	-	
1.0	3.96	52	
	15.12	60	
	21.24	54	
	33.0	52	
	48.0	47	
	72.0	45	
	106.0	42	
	152.0	41	
	-	-	
2.0	4.64	69	
	14.04	69	
	20.88	65	
	30.0	60	
	43.2	56	
	84.0	54	
	129.0	48	
	174.0	47	
	-	-	
3.0	5.40	81	
	13.68	87	
	21.96	79	
	32.0	80	
	64.0	78	
	102.0	75	
	159.0	68	
	-	-	
	-	-	

ТЕХНИЧЕСКИЙ ПАСПОРТ

Таблица расходов - DN150

Cim 3767BLP
Cim 3767L3739D

Преднастройка	Расход (м³/ч)	Регулируемый ΔP (кПа)	Kv
0.0	4.64	40	164
	7.92	35	
	25.2	32	
	50.0	22	
	70.0	20	
	95.0	18	
	116.0	18	
	128.0	17	
	-	-	
1.0	12.24	48	
	31.68	58	
	50.4	55	
	32.0	49	
	62.0	42	
	84.0	41	
	158.0	40	
	198.0	40	
	-	-	
2.0	6.44	62	
	10.80	59	
	20.52	67	
	37.0	59	
	60.0	55	
	89.0	54	
	139.0	48	
	212.0	48	
	225.0	47	
3.0	7.56	100	
	14.40	98	
	21.24	90	
	20.50	86	
	35.0	83	
	63.0	80	
	106.0	80	
	139.0	76	
	200.0	72	

ТЕХНИЧЕСКИЙ ПАСПОРТ

Таблица расходов - DN65

Cim 3767BHP
Cim 3767H3739D

Преднастройка	Расход (м ³ /ч)	Регулируемый ΔP (кПа)	Kv
0.0	2.6	105	53
	8.6	100	
	15.7	95	
	24.2	90	
	40.6	80	
	56.0	80	
	76.5	72	
	-	-	
	-	-	
0.5	3.3	115	
	12.0	110	
	18.0	110	
	28.7	105	
	42.0	100	
	58.7	92	
	73.0	90	
	-	-	
	-	-	
1.0	3.3	150	
	14.9	135	
	20.9	130	
	28.2	120	
	45.9	118	
	54.0	115	
	77.0	105	
	-	-	
	-	-	
2.0	3.8	170	
	8.0	162	
	10.7	200	
	23.6	175	
	35.0	160	
	52.0	158	
	72.6	145	
	-	-	
	-	-	

ТЕХНИЧЕСКИЙ ПАСПОРТ

Таблица расходов - DN80

Cim 3767BHP
Cim 3767H3739D

Преднастройка	Расход (м³/ч)	Регулируемый ΔP (кПа)	Kv
0.0	5.6	90	75.5
	12.3	90	
	23.4	90	
	57.1	82	
	67.5	85	
	77.0	85	
	99.0	75	
	-	-	
	-	-	
1.0	2.5	115	
	4.5	110	
	11.0	110	
	29.0	105	
	43.5	100	
	77.0	100	
	113.0	95	
	-	-	
	-	-	
2.0	3.0	140	
	12.8	140	
	16.3	135	
	23.1	135	
	41.7	130	
	62.8	125	
	84.0	125	
	115.0	100	
	-	-	
2.5	3.9	190	
	7.6	175	
	15.5	175	
	22.6	160	
	40.1	155	
	59.0	150	
	81.0	142	
	105.0	138	
	-	-	

ТЕХНИЧЕСКИЙ ПАСПОРТ

Таблица расходов - DN100

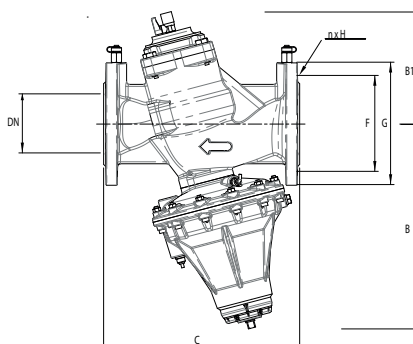
Cim 3767BHP
Cim 3767H3739D

Преднастройка	Расход (м³/ч)	Регулируемый ΔP (кПа)	Kv
0.0	6.12	95	106.5
	9.00	90	
	14.04	90	
	26.0	90	
	43.4	90	
	79.6	83	
	113.0	78	
	152.0	72	
	-	-	
1.0	5.4	115	
	12.6	110	
	16.2	110	
	48.7	105	
	78.0	100	
	115.0	92	
	156.0	90	
	-	-	
	-	-	
2.0	6.73	135	
	11.45	122	
	16.92	120	
	29.4	120	
	58.0	113	
	82.0	110	
	104.0	108	
	151.0	100	
	-	-	
2.5	6.12	170	
	20.16	162	
	22.68	160	
	33.3	156	
	58.0	152	
	78.0	145	
	126.0	135	
	146.0	130	
	-	-	

ТЕХНИЧЕСКИЙ ПАСПОРТ

Основные размеры:

Cim 3767BLP
Cim 3767BHP



DN	65	80	100	125	150
Вес кг.	21.7	28.1	33.6	44.5	57.3
B	310	400	414	435	459
B1	170	176	191	243	265
C	290	310	350	400	480
F	145	160	180	210	240
G	185	200	220	250	295
n	4	8	8	8	8
H	18	18	18	18	22

Техническое обслуживание:

Как правило, балансировочный клапан не нуждается в техническом обслуживании. В случае замены или необходимости демонтажа элементов клапана, убедитесь, что система не обслуживается и не находится под давлением.

Комплектность:

Стандартный комплект поставки включает:

- Автоматический регулятор перепада давлений
- Импульсная трубка 999UN/2
- Инструкция по монтажу

Транспортировка и хранение:

Транспортировка и хранение клапанов должна осуществляться в соответствии с требованиями ГОСТ Р 53672-2009.

Утилизация:

Утилизация клапанов должна осуществляться в соответствии с требованиями ГОСТ Р 53672-2009.

Сертификация:

Автоматический регулятор перепада давлений Cim 3767B внесен в декларацию о соответствии требованиям ТР ТС 010/2011 «О безопасности машин и оборудования» на территории таможенного союза (Утвержден Решением Таможенного союза №823 от 18 октября 2011 года.

Гарантийные обязательства:

Гарантийный срок службы автоматических регуляторов перепада давлений Cim 3767B при соблюдении рекомендаций производителя по подбору оборудования, монтажу, транспортировке, хранения и эксплуатации в соответствии с техническим паспортом изделия и инструкцией по монтажу составляет 5 лет с момента производства.

cav. uff. 
GIACOMO CIMBERIO[®]
 **s.p.a.**

28017 San Maurizio d'Opaglio (NO) - Italy - Via Torchio, 57 - C.P. 106
Tel. +39 0322 923001 - Fax: +39 0322 967216 / 967755
skype: cimberiosk1, cimberiosk2
info@cimberio.it



Россия, 117393 Москва - ул. Архитектора Власова, д. 49
Тел/Факс: +7 (495) 989 74 22 - inforu@cimberio.com

www.cimberio.com

© Copyright - Cav. Uff. GIACOMO CIMBERIO S.p.A. - All rights reserved. Tutti i diritti riservati.



IMR 562637



FM 01820



SA 551551



EMS 551553



OHS 551552



ENMS 577357