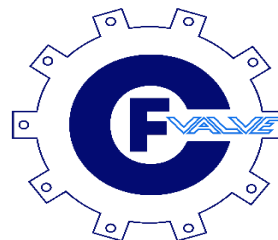


Технический паспорт

Фильтр сетчатый фланцевый

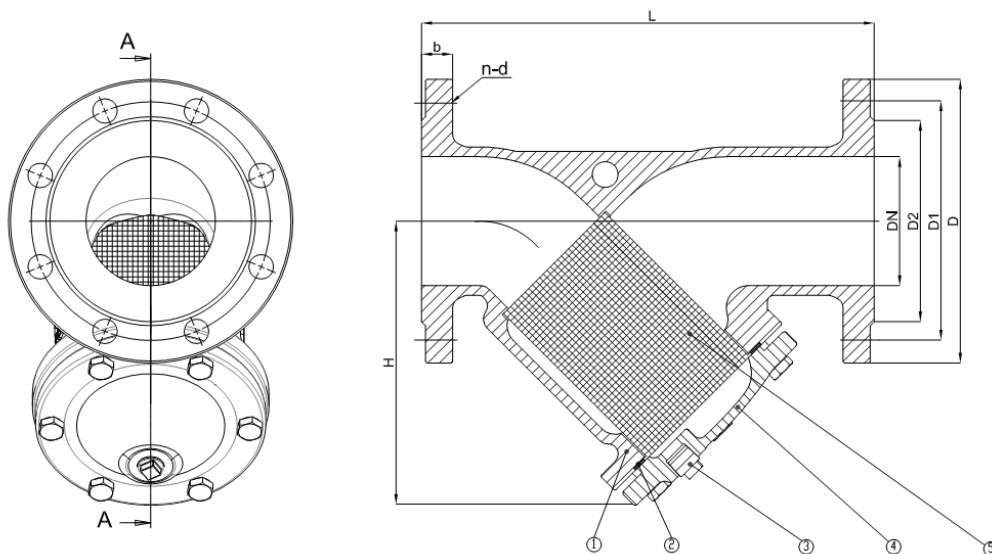
S41F



Применение:

Вода, воздух, водно-гликолевые растворы.

Типоразмер: от Ду50 до Ду200



Межфланцевый монтаж Ру16 соответствует EN1092-PN16

Реп.	Описание	Материал
1	Корпус	Чугун GG25
2	Прокладка	Графит
3	Пробка	Оцинкованная сталь
4	Крышка	Чугун GG25
5	Сетка	Нержавеющая сталь

DN	L	D	D1	D2	b	n-Ød	H
50	230	165	125	102	20	4-Ø18	145
65	290	185	145	122	20	4-Ø18	155
80	310	200	160	138	22	8-Ø18	190
100	350	220	180	158	24	8-Ø18	220
125	400	250	210	188	26	8-Ø18	280
150	480	285	240	212	26	8-Ø23	320
200	600	340	295	268	30	12-Ø23	360