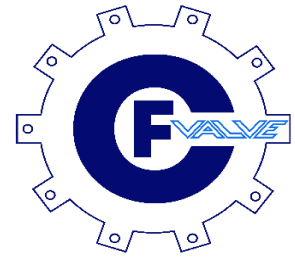


Технический паспорт

Шиберный ножевой затвор со штурвалом

KV10W

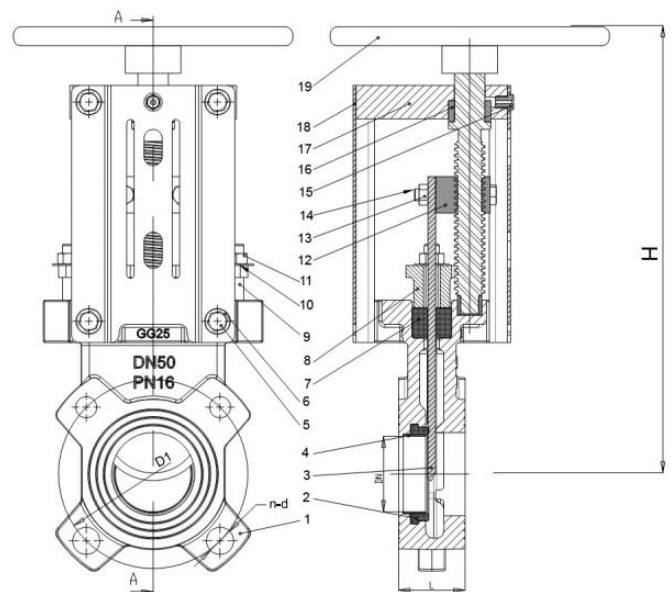


Применение:

Вода, водоподготовка, сточные воды, химическая промышленность, порошковые среды.

Типоразмер: от Ду50 до Ду300

Рер	Описание	Материал
1	Корпус	Чугун GG25
2	Уплотнение	EPDM
3	Нож	Нержавеющая сталь SS304
4	Вспомогательно е уплотнение	Нержавеющая сталь
5	Болт	Сталь
6	Шайба	Сталь
7	Набивка сальника	EPDM
8	Сальник	Чугун GG25
9	Шпилька	Сталь
10	Шайба	Сталь
11	Гайка	Сталь
12	Гайка штока	Латунь
13	Гайка	Сталь
14	Болт	Сталь
15	Масленка	Латунь
16	Втулка	Латунь
17	Верхний фланец	Чугун GG25
18	Опорная пластина	Сталь
19	Штурвал	Сталь WCB



Методы испытаний соответствуют нормам ISO 5208

Межфланцевый монтаж Ру16 соответствует EN 1092-2-PN16, DIN 2532

DN	L	D1	n-Ød	H	Вес, кг
50	43	110	4-Ø19	300	9
65	46	125	4-Ø19	325	10
80	46	145	8-Ø19	360	11
100	52	160	8-Ø19	370	12
125	56	180	8-Ø19	425	18
150	56	210	8-Ø23	530	22
200	60	240	12-Ø23	720	43
250	68	295	12-Ø28	750	55
300	78	355	12-Ø28	850	78