

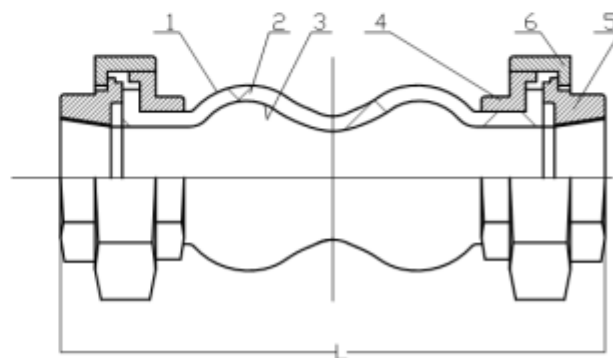
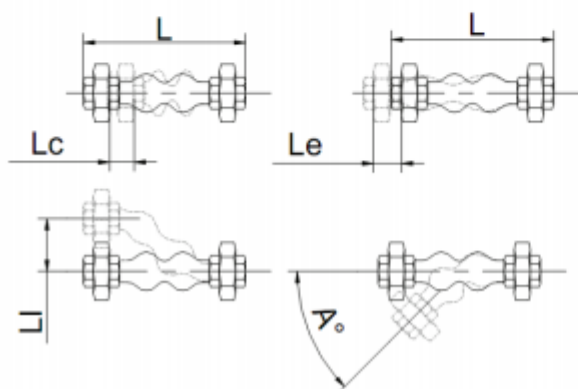
Технический паспорт
Муфтовый резиновый компенсатор
EJ12S



Применение:

Вода, воздух, водно-гликолевые растворы.

Типоразмер: от Ду15 до Ду50



Резьба "BSP" согласно норме ISO 228-1.

Реп.	Описание	Материал
1	Сильфон	EPDM
2	Уплотнение	Нейлоновый корд
3	Внутреннее покрытие	EPDM
4	Внутреннее армирование	Сталь
5,6	Соединение	Сталь

DN	L	Le	Lc	Li	A°
15	200	5-6	22	22	45
20	200	5-6	22	22	45
25	200	5-6	22	22	45
32	200	5-6	22	22	45
40	200	5-6	22	22	45
50	200	5-6	22	22	45