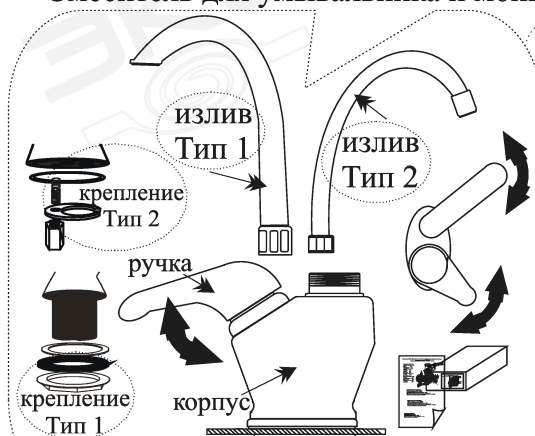


Смеситель бытовой - Серия « ЭКО»

Корпус смесителя изготовлен из цинкового сплава.

Смеситель для умывальника и мойки одnorукоятный центральный наборный, излив с аэратором.



СМ 27/2 ЭКО

СМ 27/2 ЭКО

Комплект поставки

1. корпус смесителя в сборе - 1 шт.
2. комплект крепления - 1 шт.*
3. трубка - излив в сборе - 1 шт.**
4. паспорт - 1 шт.
5. упаковка - 1 шт.

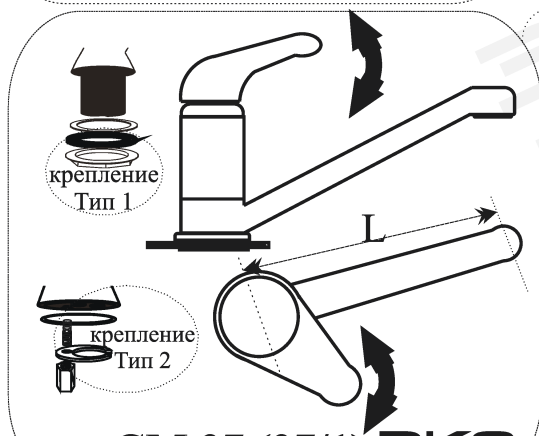
комплектация смесителя может отличаться (смотри каталог производителя):

- * - крепление Тип 1 (гайка и прокладки)
- крепление Тип 2 (шпилька, гайка, скоба)
- ** - Тип 1 - литой поворотный излив
- Тип 2 - трубчатый излив D от 16 мм до 24 мм.

Паспорт унифицированный документ. Действителен на аналогичные модели, сопоставимые по функциональным возможностям.

аналоги:

СМ 27/2 - СМ 27/22
СМ 27/3 - СМ 27/31,
СМ 27/32, СМ 27/33



СМ 27 (27/1) ЭКО

СМ 27 (27/1) ЭКО

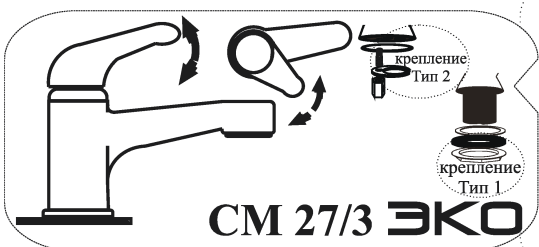
Комплект поставки

1. корпус смесителя в сборе с литым поворотным изливом - 1 шт.***
 2. комплект крепления - 1 шт.*
 3. паспорт - 1 шт.
 4. упаковка - 1 шт.
- *** - СМ 27 L-245 мм.
- СМ 27/1 L-150 мм.

- * - крепление Тип 1 (гайка и прокладки)
- крепление Тип 2 (шпилька, гайка, скоба)

Тех. характеристики:

1. Рабочая t от +5 до +60С
2. Макс. рабочее давление - 0,45МПа
3. Механизм управления - картридж с керамичес. пластинами
4. Подключение к ВдС - резьба на корпусе смесителя для ГП -M10



СМ 27/3 ЭКО

СМ 27/3 ЭКО

Комплект поставки

1. корпус смесителя в сборе с литым изливом - 1 шт.
2. комплект крепления - 1 шт.*
3. паспорт - 1 шт.
4. упаковка - 1 шт.

- * - крепление Тип 1 (гайка и прокладки)
- крепление Тип 2 (шпилька, гайка, скоба).

Изделие может комплектоваться ручкой, внешний вид которой на рисунке не показан.

Комплектация гибкой подводкой сторонних производителей, происходит по желанию заказчика (покупателя).

Продавец оставляет за собой право технического и декоративного изменения, конструкции и внешнего вида изделия, с сохранением функционального предназначения изделия.

1. НАЗНАЧЕНИЕ:

Изделие предназначено для смешивания, пуска, остановки и регулирования количества и температуры вытекающей воды. Смеситель годен для эксплуатации в жилых домах, общественных и Промышленных зданиях с централизованной или местной системой водоснабжения.

Смеситель не предназначен для смешивания других иных жидкостей, кроме воды.

Не годен для смешивания и пуска газа.

2. МОНТАЖ: -Монтаж и обслуживание должен производить слесарь-сантехник - квалифицированный специалист.

2.1. Монтировать Гибкую Подводку (ГП),к корпусу смесителя (если тип крепления № 1, Шланги Подключения ГП вставить в гайку, до монтажа к смесителю).

2.2. Смеситель установить, так,чтобы ГП прошли через отверстие умывальника или мойки, закрепить смеситель при помощи комплекта крепежа.

2.4. Присоединить ГП к водопроводной сети накидными гайками с резиновыми прокладками.

3. ЭКСПЛУАТАЦИЯ:

Поднятием ручки - производится пуск, остановка потока воды и регулировка количества.

Температура воды регулируется поворотом ручки - влево или вправо. В моделях СМ 27,СМ 27/1 и СМ27/2 поворот узла излива - регулирует направление потока воды.

Аэратор придает струе мягкость путем дробление струи и насыщения ее воздухом.

ВНИМАНИЕ!!!

Во избежании нарушения защитно-декоративного покрытия не допускайте механические повреждения корпуса и чистку, с применением агрессивных жидкостей, абразивных порошков. Монтаж осуществлять специальным инструментом, с защитными мягкими губками. Смеситель оборудован картриджным переключением, с керамическими пластинами. Для исправной работы, необходимо установить фильтры грубой очистки.

НАЗНАЧЕНИЕ:

Изделие предназначено для смешивания, пуска, остановки и регулирования количества и температуры вытекающей воды. Смеситель годен для эксплуатации в жилых домах, общественных зданиях и Промышленных зданиях с централизованной или местной системой водоснабжения. Смеситель не предназначен для смешивания других иных жидкостей, кроме воды.

Не годен для смешивания и пуска газа.

МОНТАЖ:

Если смеситель в разборном виде; - установить трубку излива 1, в корпус 2. Для смесителей с креплением Г;

- Протачить гибкую подводку Через Гайку крепления 2.1, Прокладку гайки 2.2, Прокладку корпуса 2.1.

-Продеть ГП, через отверстие мойки или умывальника с низу. Прикрутить ГП к корпусу 2.

- одеть на цивье корпуса снизу - Прокладку гайки 2.2, Гайку крепления 2.1. Подключить ГП к водопроводу.

Для смесителей с крепление Ш - Прикрутить ГП к корпусу 2, вкрутить в корпус шпильку,

вставить корпус 2 в отверстие мойки или умывальника. Одеть скобу и закрутить гайку на шпильке.

Цветовые указатели на ручках маховиках: Красный -горячая вода, Синий-холодная вода.

Гарантия распространяется на продукцию ЭКО.

Гарантийный срок хранения со дня изготовления - 18 мес. Гарантийный срок эксплуатации со дня продажи в розничной сети:

- на корпус – 24 мес.; при использовании в общественных местах или в промышленных условиях – 6 мес.;

- вентиляная головка, картридж, трубку излива, держатель настенный, ручка маховика, лейка душевая, узел гибкого шланга – 12 мес.;

- на резиновые уплотнения составных частей смесителя и комплектующих – 6 мес.

В течении Гарантийного срока, по заключению сервисной службы, производится обмен неисправного крана. На смеситель аналогичной марки (модели, артикула).

Производитель, продавец обеспечивает гарантийные обязательства при следующих обстоятельствах:

1.Наличие у Потребителя следующих документов:

- платежный документ о приобретении товара (кассовый чек или товарный чек);

- заполненный данный Паспорт; наличие в данном паспорте штампа Продавца, даты продажи.

2. Соблюдение покупателем условий монтажа и эксплуатации согласно требованиям, указанных в Паспорте.

3. Обеспечение защиты изделия от попадания инородных предметов. Рекомендуется установка фильтров грубой очистки.

4. Обеспечение Покупателем полной комплектности изделия (комплектующие и комплектность указаны в Паспорте смесителя).

Ограничения по гарантии:

1. На внешние и внутр. загрязнения, царапины, трещины, вмятины, потертости и прочие мех. повреждения, возникшие в процессе эксплуатации или транспортировки.

2. На недостатки изделия, возникшие вследствие эксплуатации. Возникшие вследствие тех. обслуживания не аттестованными лицами, сервисными организациями.

3. На изделия, подвергшиеся конструктивным изменениям или используемые не по их функциональному назначению.

4. На недостатки изделия, возникшие вследствие использования загрязненной воды. Качество воды должно соответствовать СНИП 2.04.01-85 (Редакция Москва 2012).

5. Использование крана не по назначению. Смеситель может работать на воде. Под максимальным давлением 0,6МПа. Рабочая температура воды от +5°С до + 75°С.

6. На недостатки изделия, вызванные независимыми от производителя причинами, такими как явления природы и стихийные бедствия, пожар, и др.

7. На недостатки изделий, возникшие в результате: неправильного монтажа, плохим уходом. Дефекты поверхности изделия, возникшие в результате использования кислотосодержащих или абразивных средств.

8. На дефекты изделия, вызванные попаданием внутрь инородных предметов и механических примесей.

9. На расходные материалы, подверженные естественному износу (прокладки, уплотнения, сальники, декор. накладки, резиновые и пластиковые кнопки, аэраторы и др.).

10. На работы по установке, настройке, регулировке, чистке изделия, замене расходных мат. и прочие действия.

11. На комплектацию изделия. Комплектация изделия проверяется при покупке изделия, в присутствии продавца.

Дата сборки и проверки:

“ ___ ” ___ 20__ г.

ШТАМП ОТК

Дата продажи:

“ ___ ” ___ 20__ г.

ШТАМП
ПРОДАВЦА

