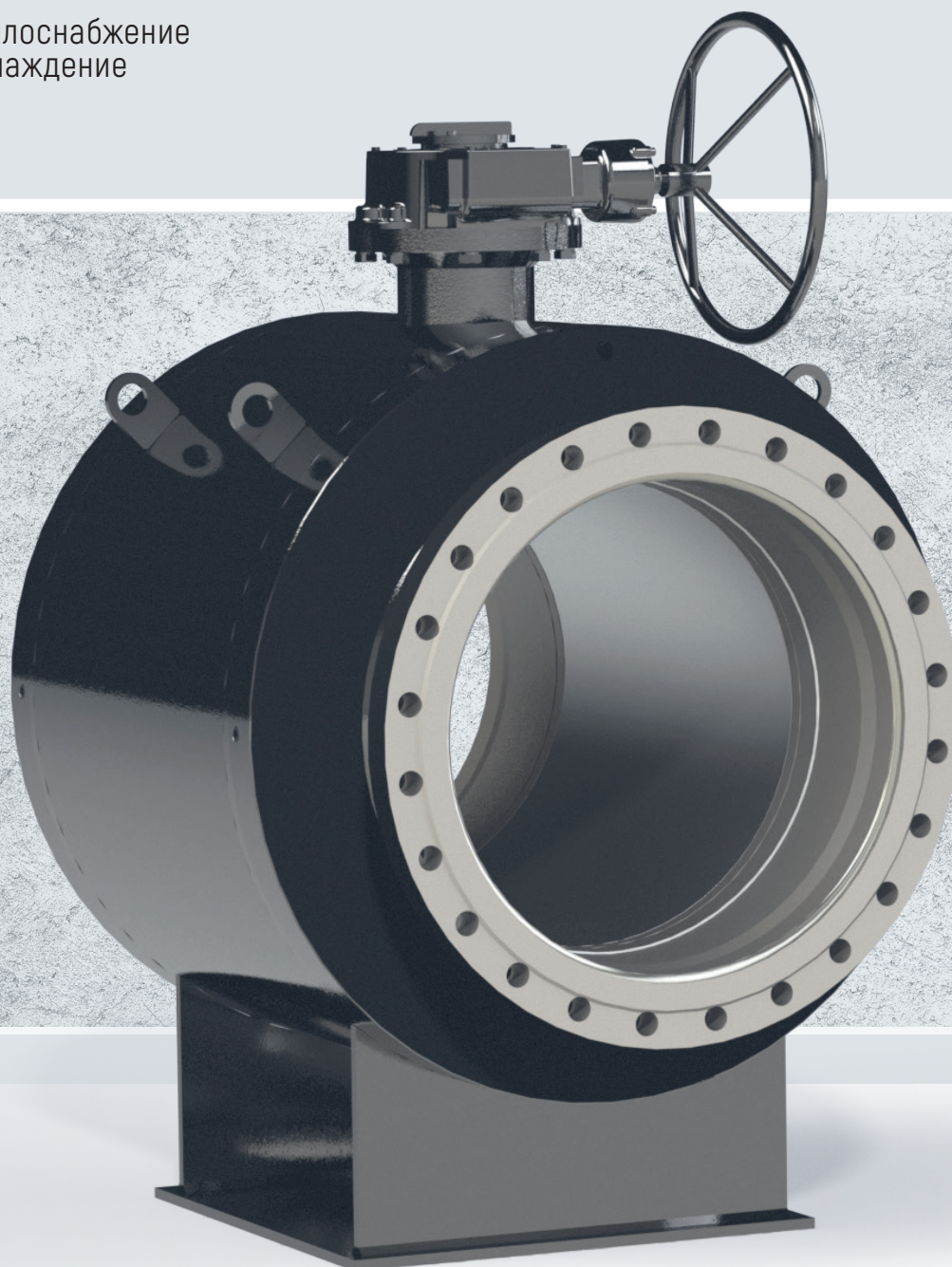


Стальные шаровые краны

БРОЕН БАЛЛОМАКС®

- теплоснабжение
- охлаждение



ФЕВРАЛЬ 2023

БРОЕН
СДЕЛАНО В РОССИИ

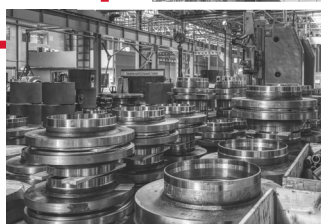


ПРОИЗВОДСТВО В РОССИИ



Мы производим в России и реализуем во всем мире запорную и регулирующую арматуру для:

- теплоснабжения
- водоснабжения
- газораспределения
- кондиционирования
- охлаждения
- промышленности



Арматура для систем хранения, переработки и транспортировки:

- керосина
- светлых нефтепродуктов
- темных нефтепродуктов
- СУГ

НАДЕЖНО И БЕЗОПАСНО



Оборудование БРОЕН используется в тех секторах, где функциональность и простота эксплуатации имеют первостепенное значение.



Продукция БРОЕН надежна и безопасна, характеризуется долговечностью, позволяет экономично расходовать природные ресурсы. Мы отвечаем за качество нашей продукции, и многолетнее сотрудничество с крупнейшими лидерами отраслей – подтверждение этому.

1996

Компания БРОЕН официально представлена в России

2003

Открыто производство шаровых кранов БАЛЛОМАКС®



100% КАЧЕСТВО

Мы осуществляем 100% контроль качества и тестирование продукции в соответствии со стандартом ISO 5208 и требованиями ГОСТ 33257. Продукция соответствует требованиям технических регламентов Таможенного союза ТР ТС 010 «О безопасности машин и оборудования» и ТР ТС 032 «О безопасности оборудования, работающего под избыточным давлением». Компания БРОЕН имеет сертификат соответствия в системе ГОСТ Р ИСО 9001-2015 (ИСО 9001:2008).

2010

Открыт новый производственный комплекс БРОЕН



2015

Компания БРОЕН не только производит шаровые краны для России, но и осуществляет их экспорт в Европу и Азию.

ГАРАНТИЯ И СЕРВИС

Мы консультируем клиентов по техническим вопросам, помогаем индивидуально подобрать оборудование для каждого проекта. Кроме того, компания регулярно проводит обучающие семинары для ознакомления с оборудованием.

Четко налаженная система взаимодействия продаж и производства позволяет выполнять заказ в максимально сжатые сроки. Компания БРОЕН осуществляет сервисное и гарантийное обслуживание всей линейки производимого и реализуемого оборудования.



Мы уверены в том, что продукты БРОЕН помогут вам в решении задач, стоящих при проектировании, монтаже, эксплуатации тепловых и распределительных пунктов, узлов учета, магистральных трубопроводов, газовых сетей, при производстве светлых и темных нефтепродуктов и СУГ.

СТАЛЬНЫЕ ШАРОВЫЕ КРАНЫ БРОЕН БАЛЛОМАКС®

Стандартный проход

сварка/сварка	4
фланец/фланец	11
резьба/резьба	18
фланец/сварка	19
резьба/сварка	22
резьба/сварка (для спуска воздуха)	39
сварка/сварка (для подземной установки)	40

Полный проход

сварка/сварка	23
фланец/фланец	30
межфланец (компакт)	37
фланец/фланец (компакт)	38
сварка/сварка (для подземной установки)	44

УПРАВЛЕНИЕ ШАРОВЫМИ КРАНАМИ БРОЕН БАЛЛОМАКС®

Стандартный проход

БАЛЛОМАКС с механическим редуктором	48
БАЛЛОМАКС с электроприводом	54

Полный проход

БАЛЛОМАКС с механическим редуктором	51
БАЛЛОМАКС с электроприводом	58

ДОПОЛНИТЕЛЬНАЯ ИНФОРМАЦИЯ

присоединительный ISO фланец	63
фланец стальной плоский приварной	64
диаграмма перепада давления	65
рабочий диапазон температур	65
значение пропускной способности	65
крутящий момент	66
монтаж кранов БРОЕН БАЛЛОМАКС	67
установка редуктора на БРОЕН БАЛЛОМАКС	67

Обозначение

КШ ХХ Х . Х Х Х . DN . Х . PN . XXXX (XXX)

1 2 3 4 5 6 7 8 9 10 11

Испытания шаровых кранов БРОЕН БАЛЛОМАКС® проводятся согласно ГОСТ 21345-2005. Каждый кран проходит тест - контроль!

 Краны проходят тест на прочность и плотность материала корпуса ($P_{исп} = 1,5 \cdot PN$).

Также краны проходят тест на герметичность уплотнений по штоку и герметичность запорного органа (шара).

СТРУКТУРНАЯ СХЕМА ОБОЗНАЧЕНИЙ

п/п	Параметр	Обозначение	
1	Устройство	КШ	Кран шаровой
2	Среда / область применения и исполнения	T 6	Теплоснабжение
		Г 7	Газ природный
		H 2	Светлые нефтепродукты
		H 3	Нефтепродукты и масла
		H 5	Сжиженный природный газ (LPG)
		Г_	Газ природный (специальное применение*)
3	Модификация	0	Шток без ISO-фланца, управление - рукоятка
		1	Шток с ISO-фланцем, управление - редуктор или привод
		3	Шток с системой защиты доступа (с секреткой)
		8	Шток удлиненный телескопический для подземной или бесканальной прокладки
		9	Шток удлиненный для подземной или бесканальной прокладки
4	Тип крана	1	Кран шаровой с плавающим шаром
		3	Кран шаровой с шаром в опорах
		4	Кран шаровой компактный
		7	Кран шаровой для спуска воздуха
5	Тип прохода	0	Стандартный проход
		1	Полный проход
		2	Редуцированный проход (специальное исполнение)
6	Тип присоединения	0	Резьба внутренняя / Резьба внутренняя
		1	Резьба внутренняя / Сварка
		2	Сварка / Сварка
		3	Фланец / Фланец
		4	Сварка / Фланец
		5	Межфланцевое
		6	Полиэтилен / Полиэтилен
		7	Трубопроводное изолирующее соединение (ТИС)
		8	Полиэтилен / Сталь
9	Ниппельное		
7	Номинальный диаметр DN, мм		
8	Управление	A	Рукоятка
		Б	Без управления
		P	Редуктор механический
		Э	Электропривод
		П	Гидропривод / Пневмопривод
9	Номинальное давление, PN		
10	Длина штока, мм		
11	Специальное исполнение / обозначение	(код описания)	Применяется только в случае внесения изменения в модификации по опросному листу (спецификации) клиента

Примечание:

* Оборудование, предназначенное для использования в узкой области, для исполнения конкретных задач заказчика или выполненное по требованиям заказчика и имеющее отличие в применении, назначении, надежности, комплектности, контроле качества, маркировке, упаковке. Содержит буквенный код.

ОПИСАНИЕ

Многолетний опыт эксплуатации шаровых кранов позволил нам создать надежную конструкцию стального цельносварного шарового крана БРОЕН БАЛЛОМАКС®.

БРОЕН БАЛЛОМАКС® не требует обслуживания на протяжении всего срока службы. Эта особенность обусловлена следующими факторами:

- Использование системы поджима седлового уплотнения к поверхности шара.
- Шар и шток крана выполнены из нержавеющей стали с высокой точностью обработки поверхности.
- Безопасная конструкция штока.
- Материалы уплотнений шара и штока обладают повышенной стойкостью к износу в условиях эксплуатации в широком интервале температур.
- Корпус крана выполнен из легированной хладостойкой стали.
- Каждый кран проходит испытания на прочность, плотность и герметичность.

Полный срок службы стального цельносварного шарового крана БРОЕН БАЛЛОМАКС® составляет не менее 40 лет или 15 000 циклов.

ПРИМЕНЕНИЕ

Процессы - теплоснабжение, отопление, охлаждение, кондиционирование.

Теплоноситель - теплофикационная вода, специализированные теплоносители.

Хладагент - водные растворы этиленгликоля или пропиленгликоля с концентрацией до 50%.

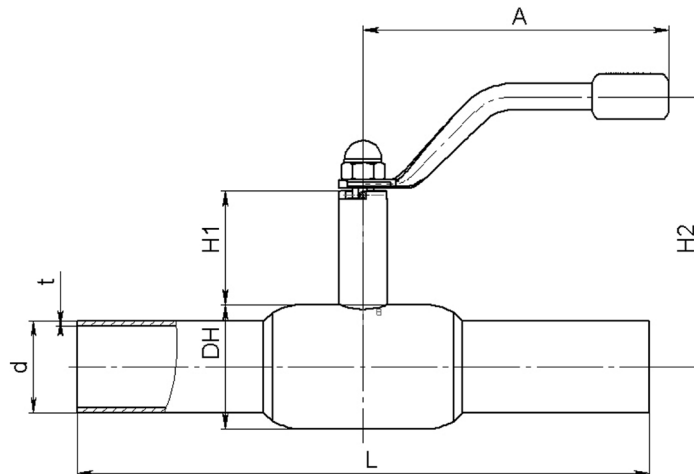
Класс герметичности А по ГОСТ Р 9544-2015.

ВНИМАНИЕ: недопустимо использование шарового крана в качестве регулирующего элемента системы!

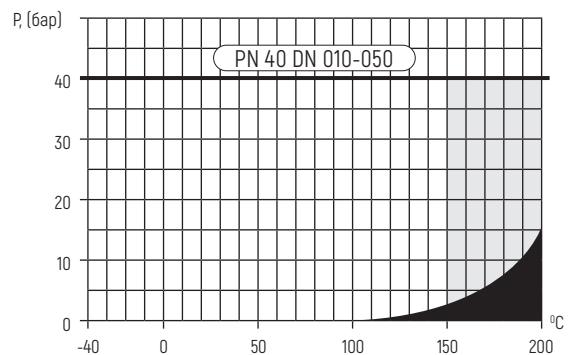
Стальные шаровые краны БРОЕН БАЛЛОМАКС® применяются в системах теплоснабжения, охлаждения и промышленного сектора. Температура рабочей среды определяется в соответствии с графиком «Температура-Давление». Техническое обслуживание не требуется.

ТЕХНИЧЕСКИЕ ХАРАКТЕРИСТИКИ

DN	Артикул	PN	Размеры (мм)							Масса (кг)
			DH	d	t	L	H1	H2	A	
010	КШТ 60.102.010.A.40	40	38	17,2	1,8	210	54	116	140	0,8
015	КШТ 60.102.015.A.40	40	38	21,3	2	210	54	116	140	0,8
020	КШТ 60.102.020.A.40	40	42,4	26,9	2,3	230	52	115	140	1
025	КШТ 60.102.025.A.40	40	51	33,7	2,6	230	47	120	140	1
032	КШТ 60.102.032.A.40	40	57	42,4	2,6	260	44	124	140	1,5
040	КШТ 60.102.040.A.40	40	76	48,3	2,6	260	46	129	180	2
050	КШТ 60.102.050.A.40	40	89	57	4	300	46	135	180	2,9


СПЕЦИФИКАЦИЯ МАТЕРИАЛОВ

Корпус крана	Сталь 09Г2С / P235GH
Шар	Нержавеющая сталь
Седло шара и антифрикционная шайба	Ф4К20 (PTFE+20% C)
Уплотнительные кольца	EPDM, Viton

ГРАФИК «ТЕМПЕРАТУРА-ДАВЛЕНИЕ»


Зона Пара

Примечание:

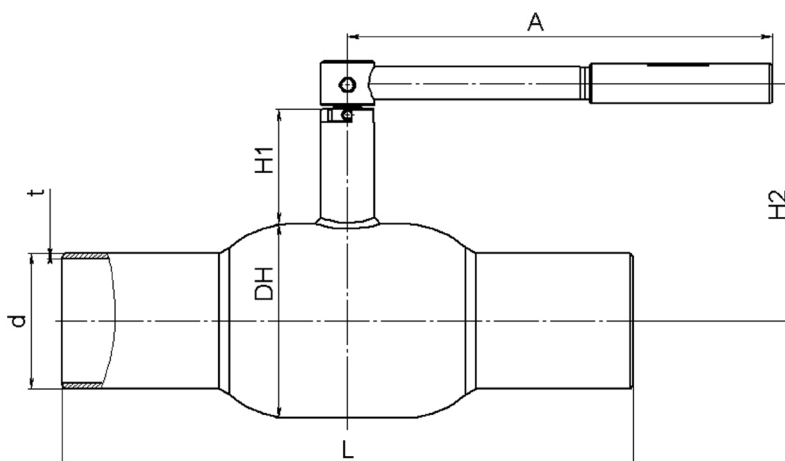
- Краны шаровые DN 010-050 поставляются в комплекте с рукояткой.

Стальные шаровые краны БРОЕН БАЛЛОМАКС® применяются в системах теплоснабжения, охлаждения и промышленного сектора. Температура рабочей среды определяется в соответствии с графиком «Температура-Давление».

Техническое обслуживание не требуется.

ТЕХНИЧЕСКИЕ ХАРАКТЕРИСТИКИ

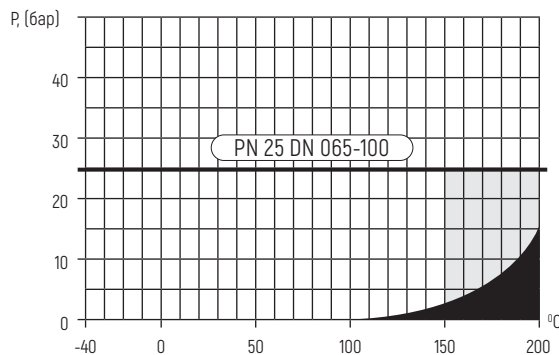
DN	Артикул	PN	Размеры (мм)							Масса (кг)
			DH	d	t	L	H1	H2	A	
065	КШТ 60.102.065.A.25	25	108	76	4	360	74	145	275	5,1
080	КШТ 60.102.080.A.25	25	127	89	4	370	74	154	275	6,5
100	КШТ 60.102.100.A.25	25	152	108	4	390	92	193	365	10



СПЕЦИФИКАЦИЯ МАТЕРИАЛОВ

Корпус крана	Сталь 09Г2С
Шар	Нержавеющая сталь
Седло шара и антифрикционная шайба	Ф4К20 (PTFE+20% С)
Уплотнительные кольца	EPDM, Viton, FVMQ

ГРАФИК «ТЕМПЕРАТУРА-ДАВЛЕНИЕ»



■ Зона Пара

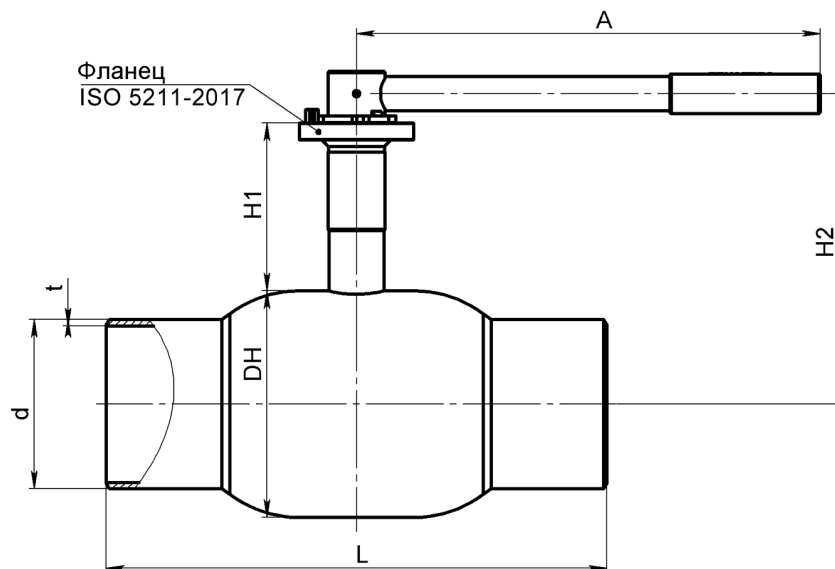
Примечание:

- Краны шаровые DN 065-100 поставляются в комплекте с рукояткой.
- По запросу кран может поставляться с установленным механическим редуктором или электроприводом.

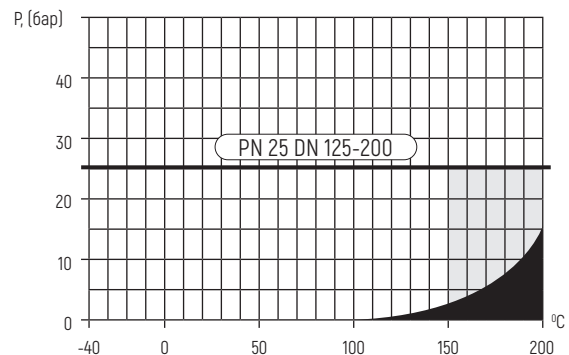
Стальные шаровые краны БРОЕН БАЛЛОМАКС® применяются в системах теплоснабжения, охлаждения и промышленного сектора. Температура рабочей среды определяется в соответствии с графиком «Температура-Давление». Техническое обслуживание не требуется.

ТЕХНИЧЕСКИЕ ХАРАКТЕРИСТИКИ

DN	Артикул	PN	Размеры (мм)							ISO* фланец	Масса (кг)
			DH	d	t	L	H1	H2	A		
125	КШТ 61.102.125.A.25	25	178	133	5	390	132	244	365	F07	15
150	КШТ 61.102.150.A.25	25	219	159	5	390	136	276	650	F10	22
200	КШТ 61.102.200.A.25	25	273	219	7	390	152	310	900	F12	36,1


СПЕЦИФИКАЦИЯ МАТЕРИАЛОВ

Корпус крана	Сталь 09Г2С
Шар	Нержавеющая сталь
Седло шара и антифрикционная шайба	Ф4К20 (PTFE+20% С)
Уплотнительные кольца	EPDM, Viton, FVMQ

ГРАФИК «ТЕМПЕРАТУРА-ДАВЛЕНИЕ»


Зона Пара

Примечание:

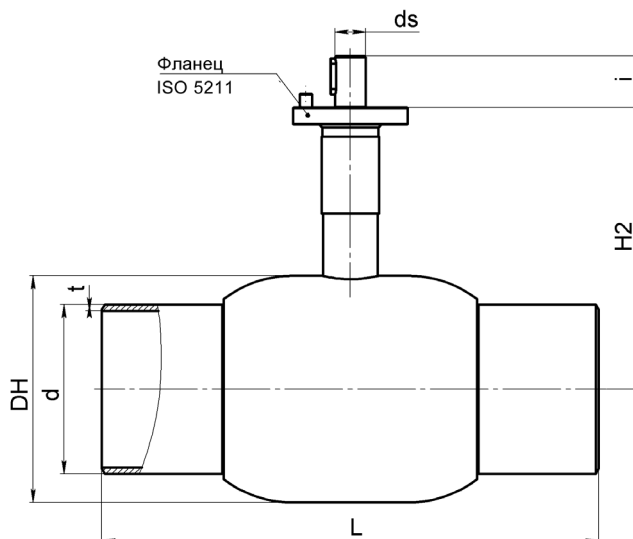
- Краны шаровые DN 125-150 поставляются в комплекте с рукояткой.
- Шаровой кран БРОЕН БАЛЛОМАКС® выпускается с ISO-фланцем под установку редуктора, электрического, электрогидравлического или пневматического привода.
- *Размеры ISO-фланцев смотрите на странице 65.

Стальные шаровые краны БРОЕН БАЛЛОМАКС® применяются в системах теплоснабжения, охлаждения и промышленного сектора. Температура рабочей среды определяется в соответствии с графиком «Температура-Давление».

Техническое обслуживание не требуется.

ТЕХНИЧЕСКИЕ ХАРАКТЕРИСТИКИ

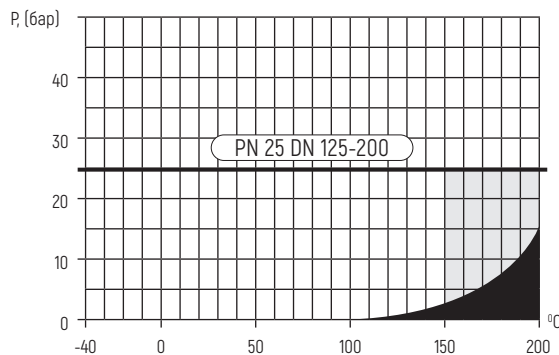
DN	Артикул	PN	Размеры (мм)								ISO* фланец	Масса (кг)	Рекомендован стационарный редуктор
			DH	d	t	L	L1	H2	ds	i			
125	КШТ 61.102.125.Б.25	25	178	133	5	390	198,9	221	24	40	F07	15	242-20S
150	КШТ 61.102.150.Б.25	25	219	159	5	390	224	245	30	50	F10	22	242-40S
200	КШТ 61.102.200.Б.25	25	273	219	7	390	289,5	289	30	60,4	F12	40	242-40S



СПЕЦИФИКАЦИЯ МАТЕРИАЛОВ

Корпус крана	Сталь 09Г2С
Шар	Нержавеющая сталь
Седло шара и антифрикционная шайба	Ф4К20 (PTFE+20% С)
Уплотнительные кольца	EPDM, Viton, FVMQ

ГРАФИК «ТЕМПЕРАТУРА-ДАВЛЕНИЕ»



■ Зона Пара

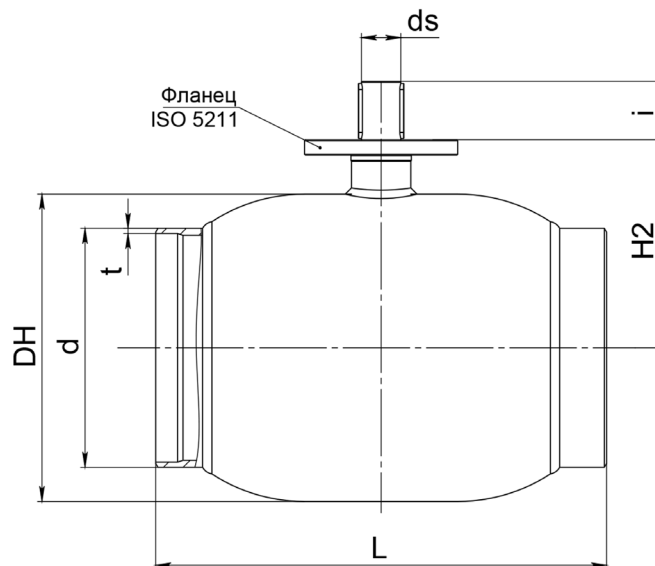
Примечание:

- Шаровый кран DN 200 может поставляться в комплекте с рукояткой по запросу.
- Шаровый кран БРОЕН БАЛЛОМАКС® выпускается с ISO-фланцем под установку редуктора, электрического, электрогидравлического или пневматического привода.
- *Размеры ISO-фланцев смотрите на странице 63.

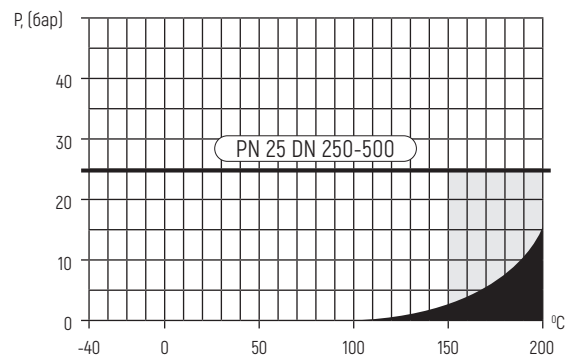
Стальные шаровые краны БРОЕН БАЛЛОМАКС® применяются в системах теплоснабжения, охлаждения и промышленного сектора. Температура рабочей среды определяется в соответствии с графиком «Температура-Давление». Техническое обслуживание не требуется.

ТЕХНИЧЕСКИЕ ХАРАКТЕРИСТИКИ

DN	Артикул	PN	Размеры (мм)							ISO* фланец	Масса (кг)	Рекомендован стационарный редуктор
			DH	d	t	L	H2	ds	i			
250	КШТ 61.102.250.Б.25	25	351	273	6	515	237	45	67	F14	73	242-40M
300	КШТ 61.102.300.Б.25	25	426	325	6	610	298	50	84	F16	129	AB 1250 N
350	КШТ 61.102.350.Б.25	25	426	377	6	675	298	50	84	F16	147	AB 1250 N
400	КШТ 61.102.400.Б.25	25	530	426	7	755	336,5	60	100	F16	200	AB 1950 N/PR4
500	КШТ 61.102.500.Б.25	25	660	530	7	899	435,5	80	112	F30	402	AB 6800 N/PR6


СПЕЦИФИКАЦИЯ МАТЕРИАЛОВ

Корпус крана	Сталь 09Г2С
Шар	Нержавеющая сталь
Седло шара и антифрикционная шайба	Ф4К20 (PTFE+20% С)
Уплотнительные кольца	EPDM, Viton

ГРАФИК «ТЕМПЕРАТУРА-ДАВЛЕНИЕ»


Зона Пара

Примечание:

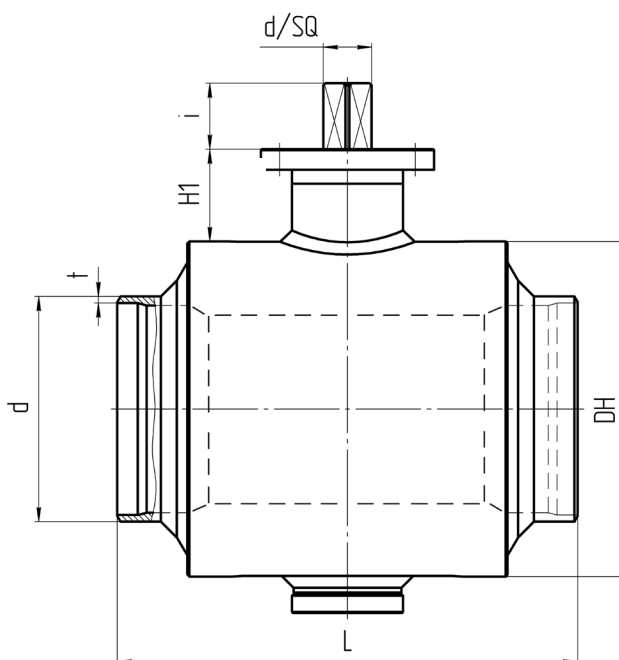
- Шаровый кран БРОЕН БАЛЛОМАКС® выпускается с ISO-фланцем под установку редуктора, электрического, электрогидравлического или пневматического привода.
- Краны шаровые DN 250 и выше могут поставляться в комплекте со скользящей диэлектрической опорой (по запросу).
- *Размеры ISO-фланцев смотрите на странице 65.

Стальные шаровые краны БРОЕН БАЛЛОМАКС® применяются в системах теплоснабжения, охлаждения и промышленного сектора. Температура рабочей среды определяется в соответствии с графиком «Температура-Давление».

Техническое обслуживание не требуется.

ТЕХНИЧЕСКИЕ ХАРАКТЕРИСТИКИ

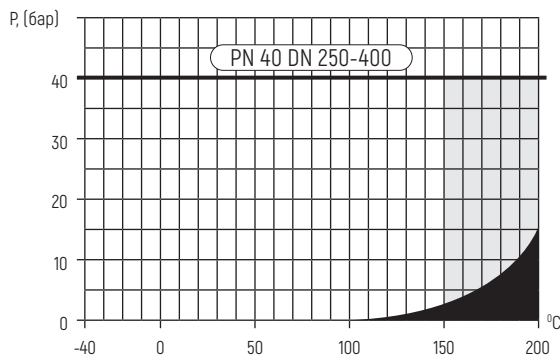
DN	Артикул	PN	Размеры (мм)							ISO* фланец	Масса (кг)
			L	d	t	DH	H1	i	SQ		
250	КШТ 61.302.250.Б.40	40	521	273	10	324	91	37	36	F14	107
300	КШТ 61.302.300.Б.40	40	559	324	10	406	112	80	36	F16	171
350	КШТ 61.302.350.Б.40	40	635	377	7	508	102	80	60	F16	443
400	КШТ 61.302.400.Б.40	40	762	426	11	558	98	80	60	F16	584



СПЕЦИФИКАЦИЯ МАТЕРИАЛОВ

Корпус крана	Сталь 09Г2С
Шар	A350 LF2 + покрытие Ni-Cr
Уплотнение шара	PTFE, EPDM, комплект поджимных пружин
Уплотнение по штоку	PTFE + С, PTFE, EPDM

ГРАФИК «ТЕМПЕРАТУРА-ДАВЛЕНИЕ»



■ Зона Пара

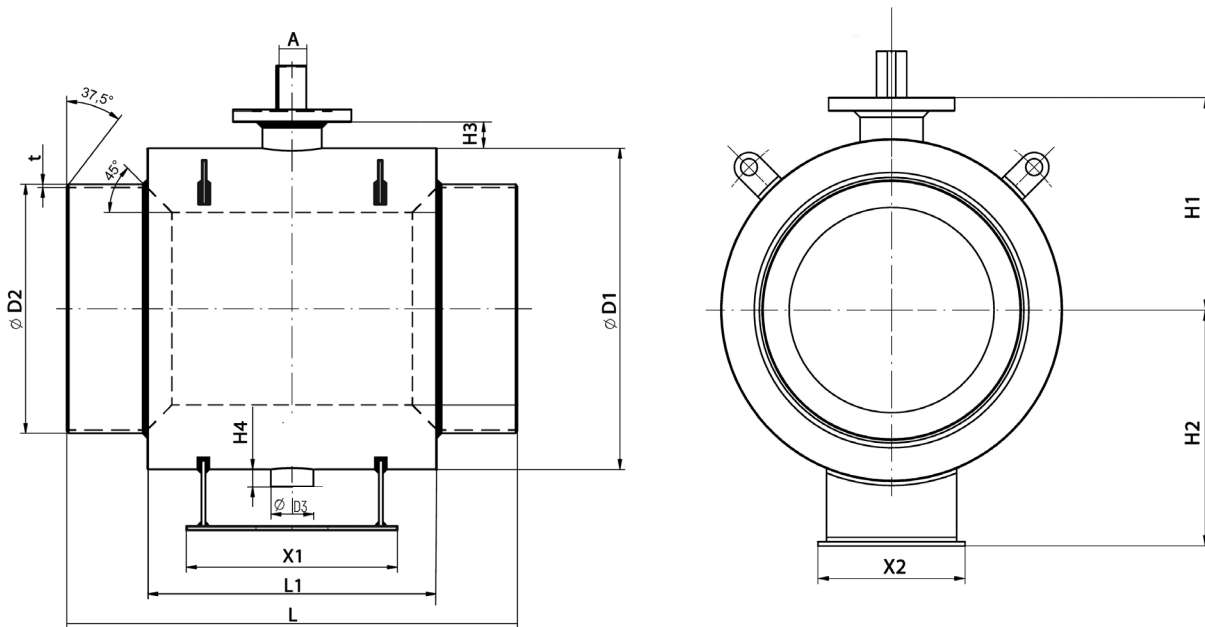
Примечание:

- Данная конструкция крана позволяет при управлении потоком рабочей среды (открытие и закрытие) прикладывать меньший момент сил.
- Герметичность по седлу шарового крана БРОЕН БАЛЛОМАКС® обеспечивается поджимом седла комплектом пружин со стороны входного и выходного патрубков.
- Компенсирующее действие пружин седлового уплотнения позволяет значительно увеличить срок службы шаровых кранов БРОЕН БАЛЛОМАКС®.
- По запросу краны шаровые БРОЕН БАЛЛОМАКС® поставляются с системой контроля протечек, с системой смазки и вторичного уплотнения прокладок седла шара.
- Краны шаровые DN 250 и выше могут поставляться в комплекте со скользящей диэлектрической опорой (по запросу).
- *Размеры ISO-фланцев смотрите на странице 63.

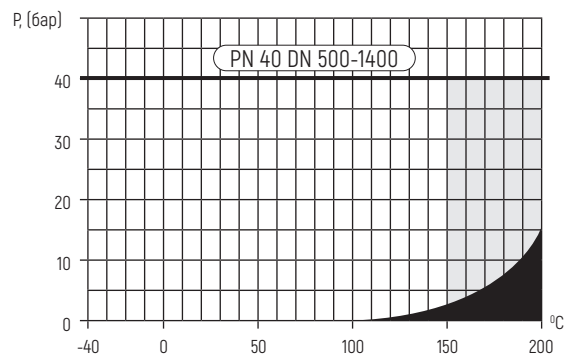
Стальные шаровые краны БРОЕН БАЛЛОМАКС® применяются в системах теплоснабжения, охлаждения и промышленного сектора. Температура рабочей среды определяется в соответствии с графиком «Температура-Давление». Техническое обслуживание не требуется.

ТЕХНИЧЕСКИЕ ХАРАКТЕРИСТИКИ

DN	Артикул	PN	Размеры (мм)														ISO* фланец	Масса (кг)
			L	L1	D1	D2	D3	t	H1	H2	H3	H4	X1	X2	A			
500	КШТ 61.302.500.Б.40	40	991	562	660	530	155	8	433	480	71	150	485	300	72	F25	928	
600	КШТ 61.302.600.Б.40	40	1143	750	820	633	198	9,5	561	570	119	66	535	350	80	F30	1512	
700	КШТ 61.302.700.Б.40	40	1346	846	990	724	225	11	654	684	128	81	600	500	100	F30	2895	
800	КШТ 61.302.800.Б.40	40	1522	970	1128	822	270	11	806	790	198	109	750	750	120	F35	4195	
1000	КШТ 61.302.1000.Б.40	40	Информация предоставляется по запросу															
1200	КШТ 61.302.1200.Б.40	40																
1400	КШТ 61.302.1400.Б.40	40																


СПЕЦИФИКАЦИЯ МАТЕРИАЛОВ

Корпус крана	Сталь 09Г2С
Шар	A350 LF2 + покрытие Ni-Cr
Уплотнение шара	PTFE, EPDM, комплект поджимных пружин
Уплотнение по штоку	PTFE + С, PTFE, EPDM

ГРАФИК «ТЕМПЕРАТУРА-ДАВЛЕНИЕ»


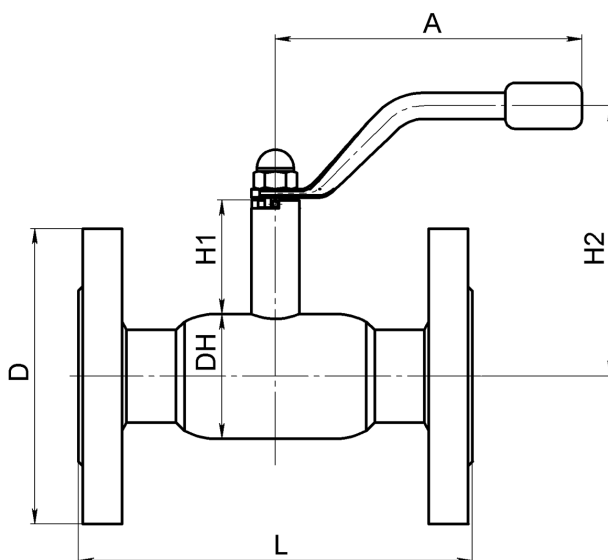
Зона Пары

Примечание:

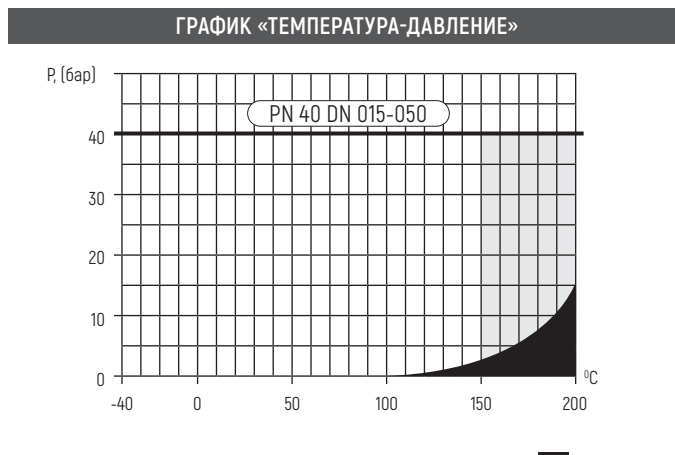
- Кран может поставляться с установленным механическим редуктором, электрическим или электрогидравлическим приводом.
- Краны шаровые DN 250 и выше могут поставляться в комплекте со скользящей диэлектрической опорой (по запросу).
- *Размеры ISO-фланцев смотрите на странице 65.

Стальные шаровые краны БРОЕН БАЛЛОМАКС® применяются в системах теплоснабжения, охлаждения и промышленного сектора. Температура рабочей среды определяется в соответствии с графиком «Температура-Давление». Техническое обслуживание не требуется.

ТЕХНИЧЕСКИЕ ХАРАКТЕРИСТИКИ									
DN	Артикул	PN	Размеры (мм)						Масса (кг)
			DH	D	L	H1	H2	A	
015	КШТ 60.103.015.A.40	40	38	95	130	54	116	140	1,8
020	КШТ 60.103.020.A.40	40	42,4	105	150	54	115	140	2,5
025	КШТ 60.103.025.A.40	40	51	115	160	52	120	140	3,2
032	КШТ 60.103.032.A.40	40	57	140	180	47	124	140	4,2
040	КШТ 60.103.040.A.40	40	76	150	200	44	129	180	5,7
050	КШТ 60.103.050.A.40	40	89	160	230	46	135	180	8,2



СПЕЦИФИКАЦИЯ МАТЕРИАЛОВ	
Корпус крана	Сталь 09Г2С / P235GH
Шар	Нержавеющая сталь
Седло шара и антифрикционная шайба	Ф4К20 (PTFE+20% С)
Уплотнительные кольца	EPDM, Viton
Фланец	Сталь 20



Примечание:

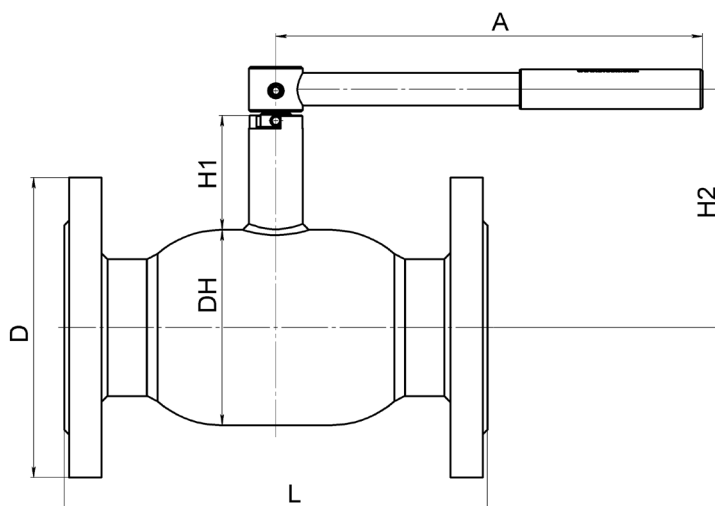
- Краны шаровые DN 010-050 поставляются в комплекте с рукояткой.
- Комплекты ответных фланцев, крепежа и прокладок поставляются по запросу.

Стальные шаровые краны БРОЕН БАЛЛОМАКС® применяются в системах теплоснабжения, охлаждения и промышленного сектора. Температура рабочей среды определяется в соответствии с графиком «Температура-Давление».

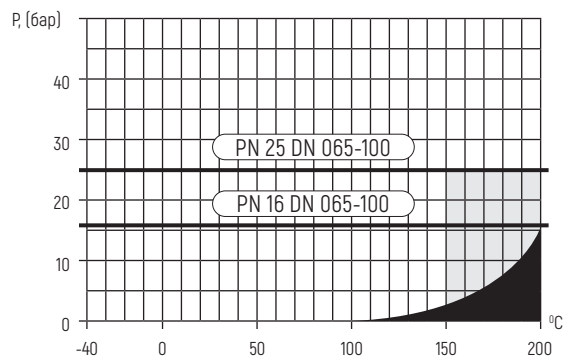
Техническое обслуживание не требуется.

ТЕХНИЧЕСКИЕ ХАРАКТЕРИСТИКИ

DN	Артикул	PN	Размеры (мм)						Масса (кг)
			DN	D	L	H1	H2	A	
065	КШТ 60.103.065.A.16	16	108	180	270	74	145	275	11,3
065	КШТ 60.103.065.A.25	25	108	180	270	74	145	275	11,3
080	КШТ 60.103.080.A.16	16	127	195	280	74	154	275	13,7
080	КШТ 60.103.080.A.25	25	127	195	280	74	154	275	14,6
100	КШТ 60.103.100.A.16	16	152	215	300	92	192	365	19
100	КШТ 60.103.100.A.25	25	152	230	300	92	192	365	21,5


СПЕЦИФИКАЦИЯ МАТЕРИАЛОВ

Корпус крана	Сталь 09Г2С
Шар	Нержавеющая сталь
Седло шара и антифрикционная шайба	Ф4К20 (PTFE+20% C)
Уплотнительные кольца	EPDM, Viton, FVMQ
Фланец	Сталь 20

ГРАФИК «ТЕМПЕРАТУРА-ДАВЛЕНИЕ»


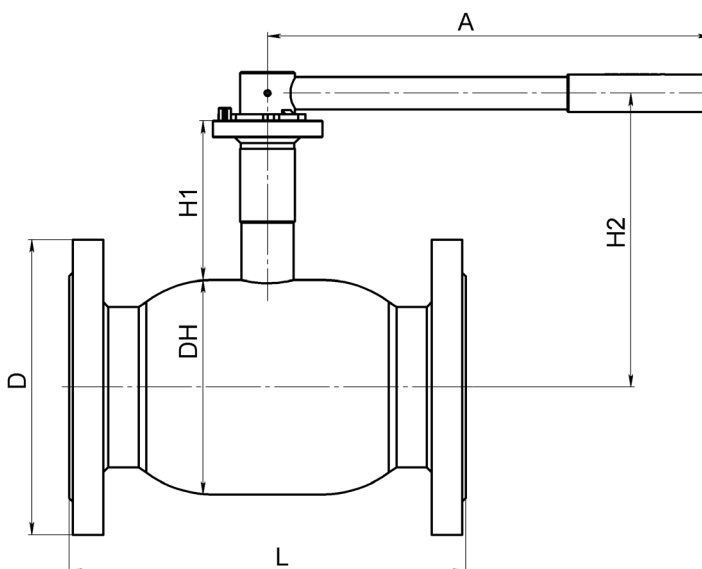
■ Зона Пара

Примечание:

- Краны шаровые DN 065-100 поставляются в комплекте с рукояткой.
- Комплекты ответных фланцев, крепежа и прокладок поставляются по запросу.
- Кран может поставляться с установленным механическим редуктором, электрическим или электрогидравлическим приводом.

Стальные шаровые краны БРОЕН БАЛЛОМАКС® применяются в системах теплоснабжения, охлаждения и промышленного сектора. Температура рабочей среды определяется в соответствии с графиком «Температура-Давление». Техническое обслуживание не требуется.

ТЕХНИЧЕСКИЕ ХАРАКТЕРИСТИКИ										
DN	Артикул	PN	Размеры (мм)						ISO* фланец	Масса (кг)
			DH	D	L	H1	H2	A		
125	КШТ 61.103.125.A.16	16	178	245	325	132	244	365	F07	28
125	КШТ 61.103.125.A.25	25	178	270	325	132	244	365	F07	32
150	КШТ 61.103.150.A.16	16	219	280	350	136	276	650	F10	39
150	КШТ 61.103.150.A.25	25	219	300	350	136	276	650	F10	43
200	КШТ 61.103.200.A.16	16	273	335	410	152	310	900	F12	46
200	КШТ 61.103.200.A.25	25	273	360	410	152	310	900	F12	53



СПЕЦИФИКАЦИЯ МАТЕРИАЛОВ	
Корпус крана	Сталь 09Г2С
Шар	Нержавеющая сталь
Седло шара и антифрикционная шайба	Ф4К20 (PTFE+20% С)
Уплотнительные кольца	EPDM, Viton, FVMQ
Фланец	Сталь 20

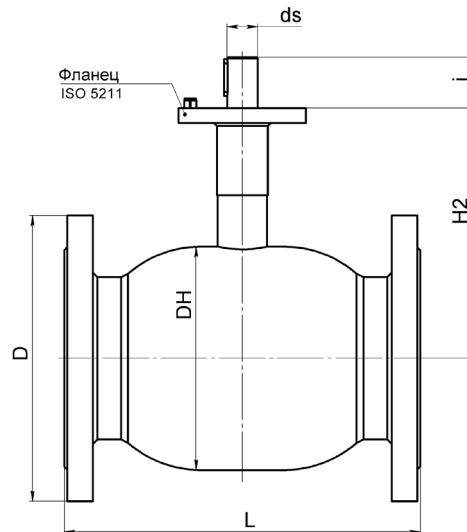


Примечание:

- Краны шаровые DN 125-200 поставляются в комплекте с ручкой/кой.
- Комплекты ответных фланцев, крепежа и прокладок поставляются по запросу.
- Кран может поставляться с установленным механическим редуктором, электрическим или электрогидравлическим приводом.
- *Размеры ISO-фланцев смотрите на странице 63.

Стальные шаровые краны БРОЕН БАЛЛОМАКС® применяются в системах теплоснабжения, охлаждения и промышленного сектора. Температура рабочей среды определяется в соответствии с графиком «Температура-Давление». Техническое обслуживание не требуется.

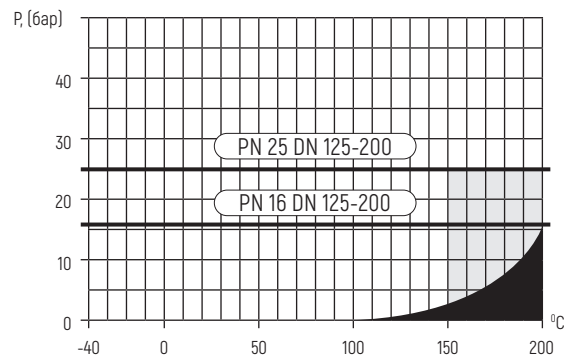
ТЕХНИЧЕСКИЕ ХАРАКТЕРИСТИКИ													
DN	Артикул	PN	Размеры (мм)								ISO* фланец	Масса (кг)	Рекомендован стационарный редуктор
			DN	D	L	L1	H1	H2	ds	i			
125	КШТ 61.103.125.Б.16	16	178	245	325	198,9	132	221	24	40	F07	26,6	242-20S
125	КШТ 61.103.125.Б.25	25	178	270	325	198,9	132	221	24	40	F07	26,6	242-20S
150	КШТ 61.103.150.Б.16	16	219	280	350	224	136	245	30	50	F10	41	242-40S
150	КШТ 61.103.150.Б.25	25	219	300	350	224	136	245	30	50	F10	41	242-40S
200	КШТ 61.103.200.Б.16	16	273	335	410	289,5	152	289	30	60,4	F12	58	242-40S
200	КШТ 61.103.200.Б.25	25	273	360	410	289,5	152	289	30	60,4	F12	58	242-40S



СПЕЦИФИКАЦИЯ МАТЕРИАЛОВ

Корпус крана	Сталь 09Г2С
Шар	Нержавеющая сталь
Седло шара и антифрикционная шайба	Ф4К20 (PTFE+20% С)
Уплотнительные кольца	EPDM, Viton, FVMQ
Фланец	Сталь 20

ГРАФИК «ТЕМПЕРАТУРА-ДАВЛЕНИЕ»



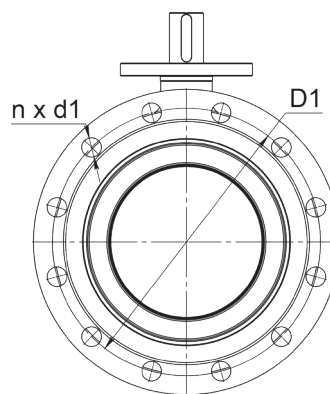
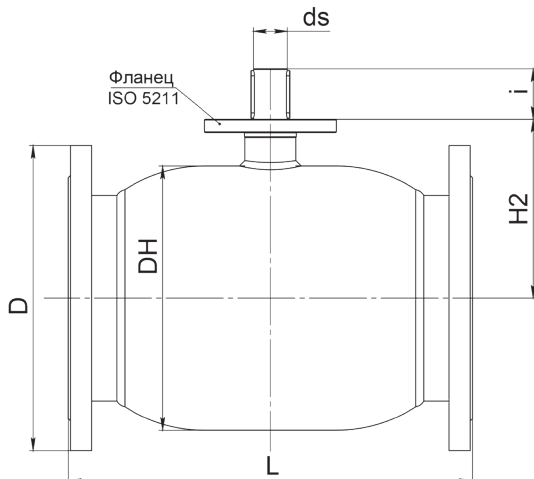
Зона Пара

Примечание:

- Шаровый кран DN 200 может поставляться в комплекте с рукояткой по запросу.
- Шаровый кран БРОЕН БАЛЛОМАКС® выпускается с ISO-фланцем под установку редуктора, электрического, электрогидравлического или пневматического привода.
- *Размеры ISO-фланцев смотрите на странице 63.

Стальные шаровые краны БРОЕН БАЛЛОМАКС® применяются в системах теплоснабжения, охлаждения и промышленного сектора. Температура рабочей среды определяется в соответствии с графиком «Температура-Давление». Техническое обслуживание не требуется.

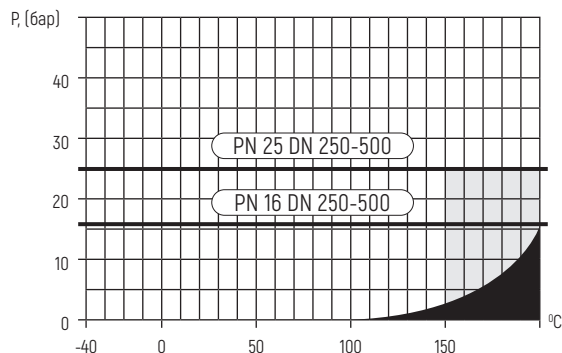
ТЕХНИЧЕСКИЕ ХАРАКТЕРИСТИКИ														
DN	Артикул	PN	Размеры (мм)									ISO* фланец	Масса (кг)	Рекомендован стационарный редуктор
			DH	D	D1	d1	n	L	H2	ds	i			
250	КШТ 61.103.250.Б.16	16	351	405	335	26	12	537	238	45	67	F14	98	242-40М
250	КШТ 61.103.250.Б.25	25	351	425	370	30	12	537	238	45	67	F14	98	242-40М
300	КШТ 61.103.300.Б.16	16	426	460	410	26	12	632	298	50	84	F16	165	AB 1250 N
300	КШТ 61.103.300.Б.25	25	426	485	430	30	16	632	298	50	84	F16	165	AB 1250 N
350	КШТ 61.103.350.Б.16	16	426	520	470	26	16	700	298	50	84	F16	210	AB 1250 N
350	КШТ 61.103.350.Б.25	25	426	550	490	33	16	700	298	50	84	F16	210	AB 1250 N
400	КШТ 61.103.400.Б.16	16	530	580	525	30	16	780	337	60	100	F16	300	AB 1950 N/PR4
400	КШТ 61.103.400.Б.25	25	530	620	550	36	16	780	337	60	100	F16	300	AB 1950 N/PR4
500	КШТ 61.103.500.Б.16	16	660	710	650	33	20	928	435	80	112	F30	560	AB 6800 N/PR6
500	КШТ 61.103.500.Б.25	25	660	730	660	36	20	928	435	80	112	F30	560	AB 6800 N/PR6



СПЕЦИФИКАЦИЯ МАТЕРИАЛОВ

Корпус крана	Сталь 09Г2С
Шар	Нержавеющая сталь
Седло шара и антифрикционная шайба	Ф4К20 (PTFE+20% С)
Уплотнительные кольца	EPDM, Viton
Фланец	Сталь 20

ГРАФИК «ТЕМПЕРАТУРА-ДАВЛЕНИЕ»



■ Зона Пара

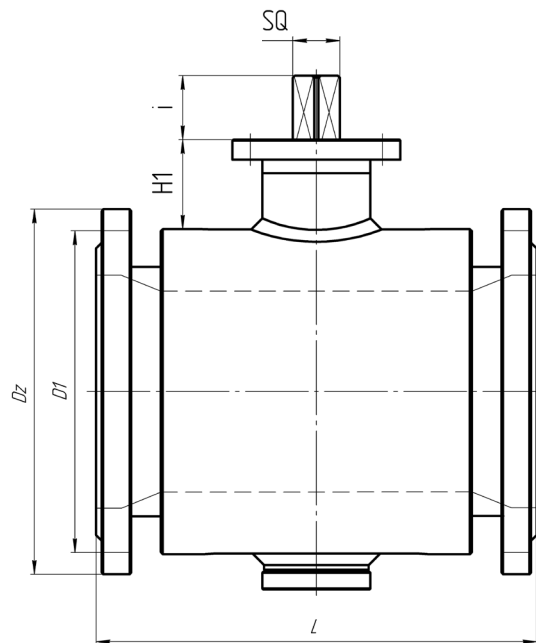
Примечание:

- Редуктор заказывается отдельно.
- Комплекты ответных фланцев, крепежа и прокладок поставляются по запросу.
- Кран может поставляться с установленным механическим редуктором, электрическим или электрогидравлическим приводом.
- Для управления шаровыми кранами DN 250-500 рекомендуется применять соответствующие редукторы или электроприводы.
- Краны шаровые DN 250 и выше могут поставляться в комплекте со скользящей диэлектрической опорой (по запросу).
- *Размеры ISO-фланцев смотрите на странице 63.

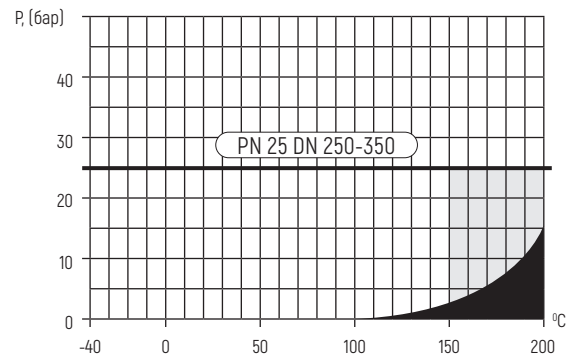
Стальные шаровые краны БРОЕН БАЛЛОМАКС® применяются в системах теплоснабжения, охлаждения и промышленного сектора. Температура рабочей среды определяется в соответствии с графиком «Температура-Давление». Техническое обслуживание не требуется.

ТЕХНИЧЕСКИЕ ХАРАКТЕРИСТИКИ

DN	Артикул	PN	Размеры (мм)						ISO* фланец	Масса (кг)
			L	D1	Dz	SQ	H1	i		
250	КШТ 61.303.250.Б.25	25	457	370	425	36	90,5	45	F14	178
300	КШТ 61.303.300.Б.25	25	533	430	485	36	111,8	80	F16	287
350	КШТ 61.303.350.Б.25	25	610	490	555	60	101,5	80	F16	470


СПЕЦИФИКАЦИЯ МАТЕРИАЛОВ

Корпус крана	Сталь 09Г2С
Шар	A350 LF2 + покрытие Ni-Cr
Уплотнение шара	PTFE, EPDM, комплект поджимных пружин
Уплотнение по штоку	PTFE + С, PTFE, EPDM

ГРАФИК «ТЕМПЕРАТУРА-ДАВЛЕНИЕ»


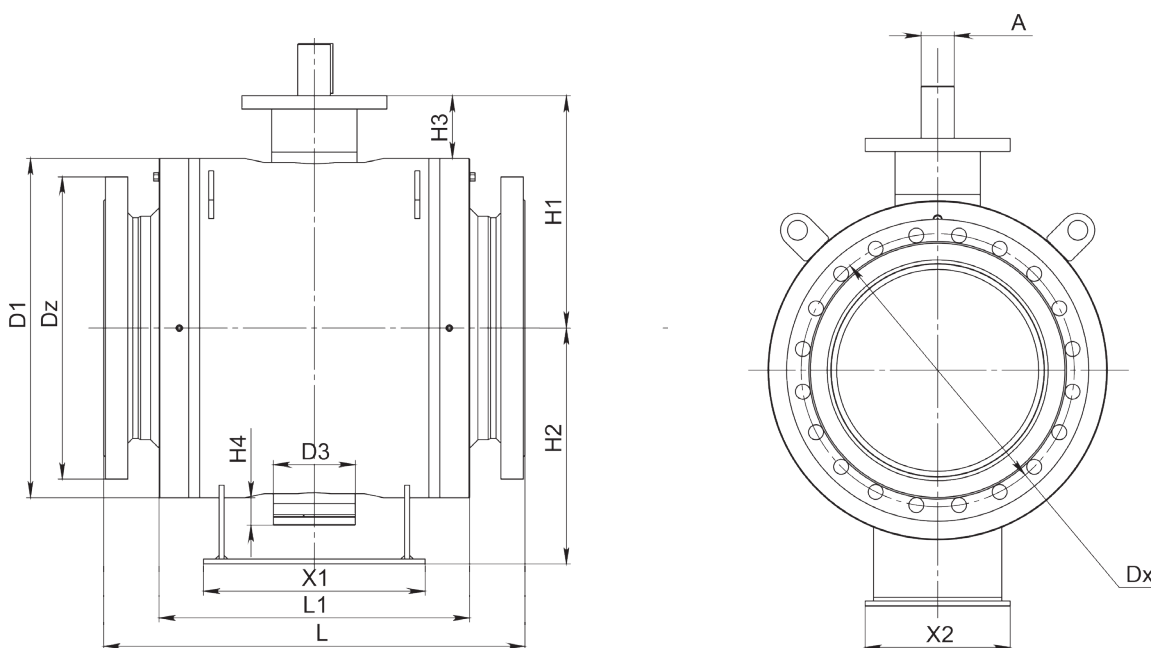
Зона Пара

Примечание:

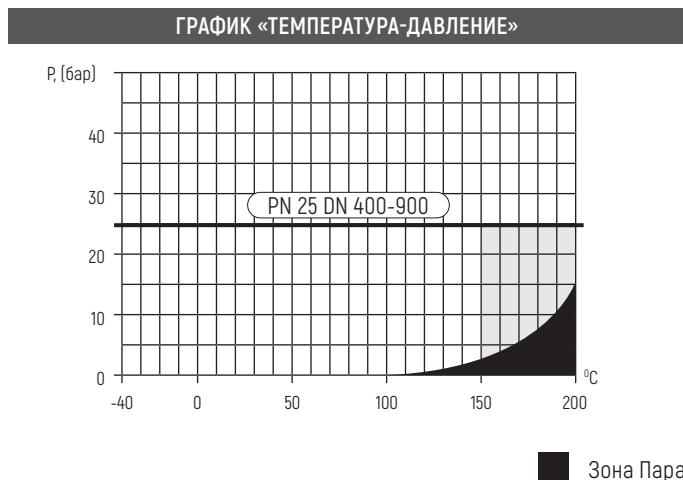
- Данная конструкция крана позволяет при управлении потоком рабочей среды (открытие и закрытие) прикладывать меньший момент сил.
- Герметичность по седлу шарового крана БРОЕН БАЛЛОМАКС® обеспечивается поджимом седла комплектом пружин со стороны входного и выходного патрубков.
- Компенсирующее действие пружин седлового уплотнения позволяет значительно увеличить срок службы шаровых кранов БРОЕН БАЛЛОМАКС®
- По запросу краны шаровые БРОЕН БАЛЛОМАКС® поставляются с системой контроля протечек, с системой смазки и вторичного уплотнения прокладок седла шара.
- Краны шаровые DN 250 и выше могут поставляться в комплекте со скользящей диэлектрической опорой (по запросу).
- *Размеры ISO-фланцев смотрите на странице 63.

Стальные шаровые краны БРОЕН БАЛЛОМАКС® применяются в системах теплоснабжения, охлаждения и промышленного сектора. Температура рабочей среды определяется в соответствии с графиком «Температура-Давление». Техническое обслуживание не требуется.

ТЕХНИЧЕСКИЕ ХАРАКТЕРИСТИКИ																	
DN	Артикул	PN	Размеры (мм)													ISO* фланец	Масса (кг)
			L	L1	D1	Dz	Dx	D3	H1	H2	H3	H4	X1	A			
400	КШТ 61.303.400.Б.25	25	686	517	558	620	550	135	378	420	98,5	60	250	60	F16	745	
500	КШТ 61.303.500.Б.25	25	762	565	660	730	660	155	433	480	103	60	485	72	F25	1130	
600	КШТ 61.303.600.Б.25	25	1173	750	820	840	770	198	561	570	119	66	535	80	F30	1512	
700	КШТ 61.303.700.Б.25	25	1376	846	989	960	875	225	654	684	128	81	600	100	F30	2318	
800	КШТ 61.303.800.Б.25	25	1552	970	1228	1075	990	270	806	790	198	109	750	120	F35	3670	
900	КШТ 61.303.900.Б.25	25	Информация предоставляется по запросу														



СПЕЦИФИКАЦИЯ МАТЕРИАЛОВ	
Корпус крана	Сталь 09Г2С
Шар	A350 LF2 + покрытие Ni-Cr
Уплотнение шара	PTFE, EPDM, комплект поджимных пружин
Уплотнение по штоку	PTFE + C, PTFE, EPDM



■ Зона Пара

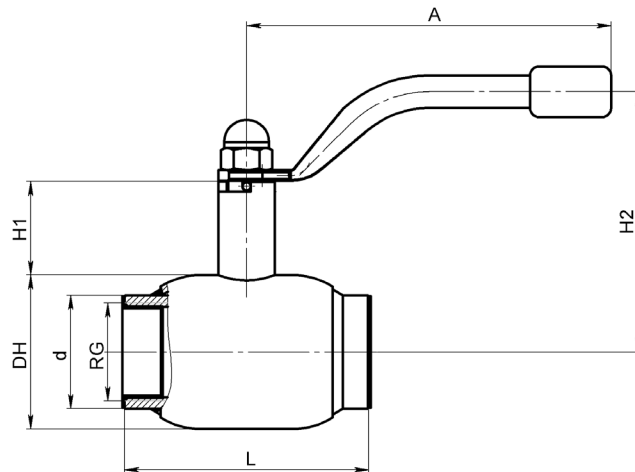
Примечание:

- Данная конструкция крана позволяет при управлении потоком рабочей среды (открытие и закрытие) прикладывать меньший момент сил.
- Герметичность по седлу шарового крана БРОЕН БАЛЛОМАКС® обеспечивается поджимом седла комплектом пружин со стороны входного и выходного патрубков.
- Компенсирующее действие пружин седлового уплотнения позволяет значительно увеличить срок службы шаровых кранов БРОЕН БАЛЛОМАКС®.
- По запросу краны шаровые БРОЕН БАЛЛОМАКС® поставляются с системой контроля протечек, с системой смазки и вторичного уплотнения прокладок седла шара.
- Краны шаровые DN 250 и выше могут поставляться в комплекте со скользящей диэлектрической опорой (по запросу).
- *Размеры ISO-фланцев смотрите на странице 63.

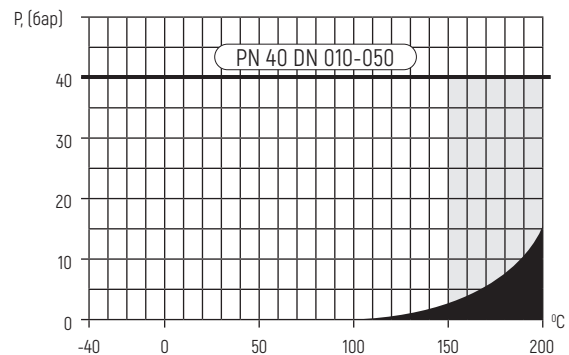
Стальные шаровые краны БРОЕН БАЛЛОМАКС® применяются в системах теплоснабжения, охлаждения и промышленного сектора. Температура рабочей среды определяется в соответствии с графиком «Температура-Давление». Техническое обслуживание не требуется.

ТЕХНИЧЕСКИЕ ХАРАКТЕРИСТИКИ

DN	Артикул	PN	RG	Размеры (мм)					Масса (кг)
				DH	L	H1	H2	A	
010	КШТ 60.100.010.A.40	40	3/8"	38	65	54	116	140	0,6
015	КШТ 60.100.015.A.40	40	1/2"	38	65	54	116	140	0,6
020	КШТ 60.100.020.A.40	40	3/4"	42,4	75	51	115	140	0,7
025	КШТ 60.100.025.A.40	40	1"	51	90	51	120	140	0,9
032	КШТ 60.100.032.A.40	40	1 1/4"	57	105	52	124	140	1,4
040	КШТ 60.100.040.A.40	40	1 1/2"	76	120	46	129	180	2
050	КШТ 60.100.050.A.40	40	2"	89	145	46	135	180	3,7


СПЕЦИФИКАЦИЯ МАТЕРИАЛОВ

Корпус крана	Сталь 09Г2С / P235GH
Шар	Нержавеющая сталь
Седло шара и антифрикционная шайба	Ф4К20 (PTFE+20% C)
Уплотнительные кольца	EPDM, Viton

ГРАФИК «ТЕМПЕРАТУРА-ДАВЛЕНИЕ»


Зона Пар

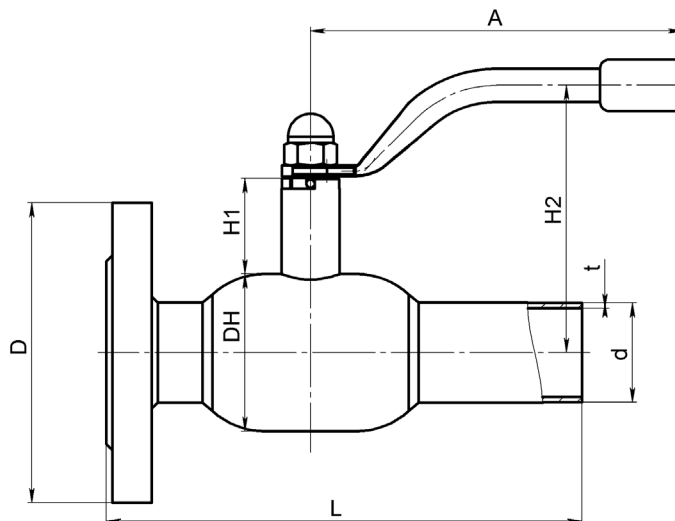
Примечание:

- Краны шаровые DN 010-050 поставляются в комплекте с рукояткой.
- Резьба трубная цилиндрическая.

Стальные шаровые краны БРОЕН БАЛЛОМАКС® применяются в системах теплоснабжения, охлаждения и промышленного сектора. Температура рабочей среды определяется в соответствии с графиком «Температура-Давление». Техническое обслуживание не требуется.

ТЕХНИЧЕСКИЕ ХАРАКТЕРИСТИКИ

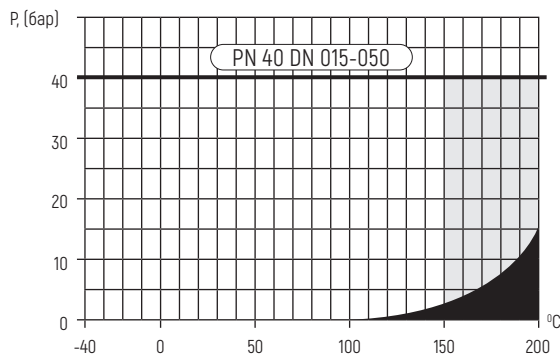
DN	Артикул	PN	Размеры (мм)								Масса (кг)
			DH	D	d	t	L	H1	H2	A	
015	КШТ 60.104.015.A.40	40	38	95	21,3	2	170	54	116	140	1,6
020	КШТ 60.104.020.A.40	40	42,4	105	26,9	2,3	190	52	115	140	1,8
025	КШТ 60.104.025.A.40	40	51	115	33,7	2,6	195	47	120	140	2,2
032	КШТ 60.104.032.A.40	40	57	135	42,4	2,6	220	44	124	140	3,2
040	КШТ 60.104.040.A.40	40	76	145	48,3	2,6	230	46	129	180	4,1
050	КШТ 60.104.050.A.40	40	89	160	57	4	265	46	135	180	5,7



СПЕЦИФИКАЦИЯ МАТЕРИАЛОВ

Корпус крана	Сталь P235GH / 09Г2С
Шар	Нержавеющая сталь
Седло шара и антифрикционная шайба	Ф4К20 (PTFE+20% С)
Уплотнительные кольца	EPDM, Viton
Фланец	Сталь 20

ГРАФИК «ТЕМПЕРАТУРА-ДАВЛЕНИЕ»



■ Зона Пара

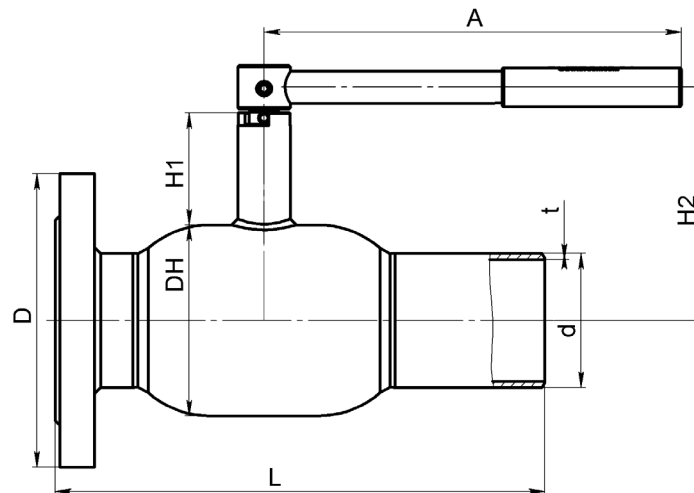
Примечание:

- Краны шаровые DN 015-050 поставляются в комплекте с ручкой.
- Комплекты ответных фланцев, крепежа и прокладок поставляются по запросу.

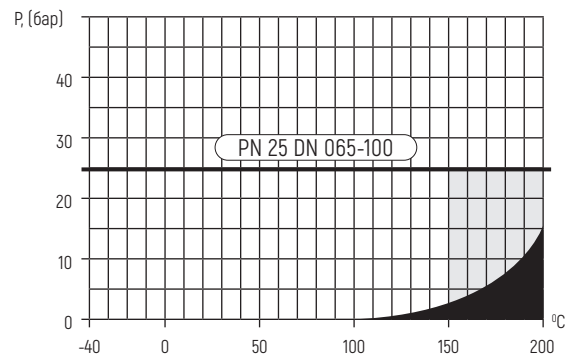
Стальные шаровые краны БРОЕН БАЛЛОМАКС® применяются в системах теплоснабжения, охлаждения и промышленного сектора. Температура рабочей среды определяется в соответствии с графиком «Температура-Давление». Техническое обслуживание не требуется.

ТЕХНИЧЕСКИЕ ХАРАКТЕРИСТИКИ

DN	Артикул	PN	Размеры (мм)								Масса (кг)
			DH	D	d	t	L	H1	H2	A	
065	КШТ 60.104.065.A.25	25	108	180	76	4	315	74	145	275	8
080	КШТ 60.104.080.A.25	25	127	195	89	4	325	74	154	275	11
100	КШТ 60.104.100.A.25	25	152	230	108	4	345	92	193	365	15


СПЕЦИФИКАЦИЯ МАТЕРИАЛОВ

Корпус крана	Сталь 09Г2С
Шар	Нержавеющая сталь
Седло шара и антифрикционная шайба	Ф4К20 (PTFE+20% C)
Уплотнительные кольца	EPDM, Viton, FVMQ
Фланец	Сталь 20

ГРАФИК «ТЕМПЕРАТУРА-ДАВЛЕНИЕ»


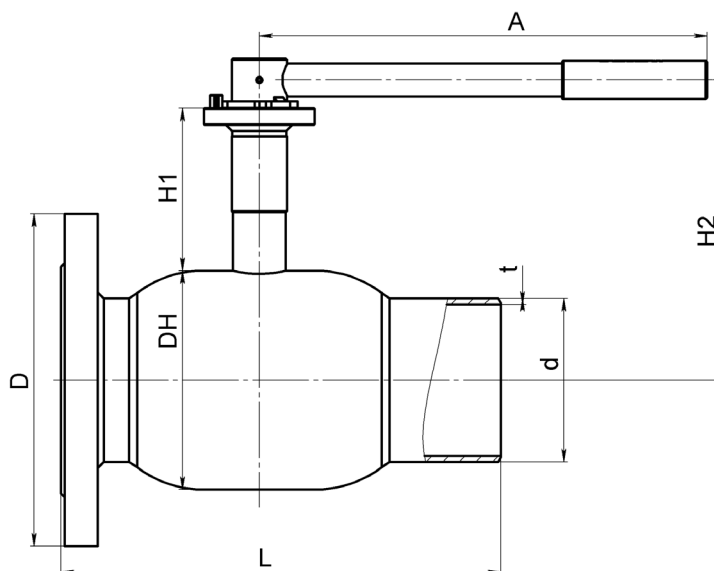
Зона Пара

Примечание:

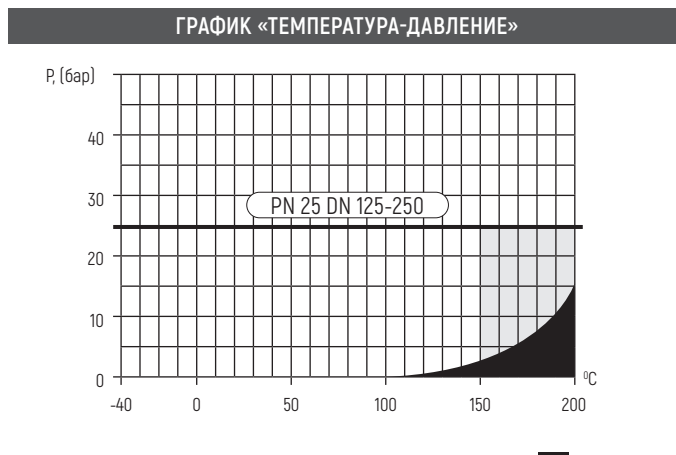
- Краны шаровые DN 065-100 поставляются в комплекте с рукояткой.
- По запросу кран может поставляться с установленным механическим редуктором или электроприводом.
- Комплекты ответных фланцев, крепежа и прокладок поставляются по запросу.

Стальные шаровые краны БРОЕН БАЛЛОМАКС® применяются в системах теплоснабжения, охлаждения и промышленного сектора. Температура рабочей среды определяется в соответствии с графиком «Температура-Давление». Техническое обслуживание не требуется.

ТЕХНИЧЕСКИЕ ХАРАКТЕРИСТИКИ												
DN	Артикул	PN	Размеры (мм)								ISO* фланец	Масса (кг)
			DH	D	d	t	L	H1	H2	A		
125	КШТ 61.104.125.A.25	25	178	270	133	5	358	132	244	365	F07	22,5
150	КШТ 61.104.150.A.25	25	219	300	159	5	370	135	276	650	F10	33,4
200	КШТ 61.104.200.A.25	25	273	360	219	7	400	155	310	900	F12	50
250	КШТ 61.104.250.Б.25	25	351	425	273	6	636	90	-	-	F14	97



СПЕЦИФИКАЦИЯ МАТЕРИАЛОВ	
Корпус крана	Сталь 09Г2С
Шар	Нержавеющая сталь
Седло шара и антифрикционная шайба	Ф4К20 (PTFE+20% С)
Уплотнительные кольца	EPDM, Viton, FVMQ
Фланец	Сталь 20



■ Зона Пара

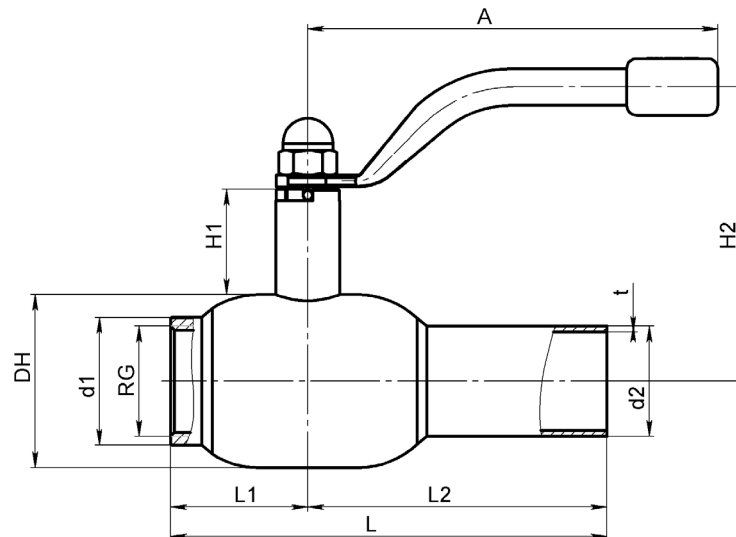
Примечание:

- Краны шаровые DN 125-150 поставляются в комплекте с рукояткой.
- По запросу кран может поставляться с установленным механическим редуктором или электроприводом.
- Комплекты ответных фланцев, крепежа и прокладок поставляются по запросу.
- *Размеры ISO-фланцев смотрите на странице 63.

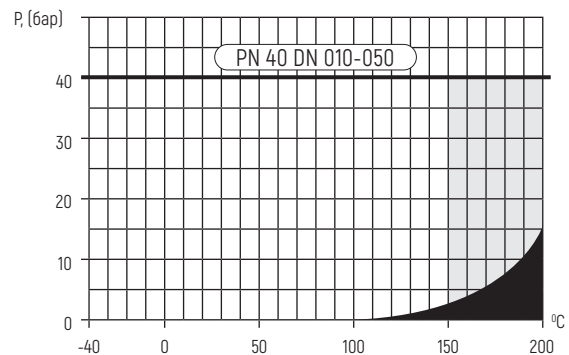
Стальные шаровые краны БРОЕН БАЛЛОМАКС® применяются в системах теплоснабжения, охлаждения и промышленного сектора. Температура рабочей среды определяется в соответствии с графиком «Температура-Давление». Техническое обслуживание не требуется.

ТЕХНИЧЕСКИЕ ХАРАКТЕРИСТИКИ

DN	Артикул	PN	RG	Размеры (мм)								Масса (кг)
				DH	L1	d	t*	L2	H1	H2	A	
010	КШТ 60.101.010.А.40	40	3/8"	38	33	21,3	1,8	105	54	116	140	0,7
015	КШТ 60.101.015.А.40	40	1/2"	38	35	21,3	2	105	54	116	140	0,7
020	КШТ 60.101.020.А.40	40	3/4"	42,4	38	26,9	2,3	115	52	115	140	0,8
025	КШТ 60.101.025.А.40	40	1"	51	45	33,7	2,6	115	47	120	140	0,9
032	КШТ 60.101.032.А.40	40	1 1/4"	57	54	42,4	2,6	130	44	124	140	1,4
040	КШТ 60.101.040.А.40	40	1 1/2"	76	60	48,3	2,6	130	46	129	180	2
050	КШТ 60.101.050.А.40	40	2"	89	73	57	4	150	46	135	180	3


СПЕЦИФИКАЦИЯ МАТЕРИАЛОВ

Корпус крана	Сталь 09Г2С / P235GH
Шар	Нержавеющая сталь
Седло шара и антифрикционная шайба	Ф4К20 (PTFE+20% С)
Уплотнительные кольца	EPDM, Viton

ГРАФИК «ТЕМПЕРАТУРА-ДАВЛЕНИЕ»


Зона Пара

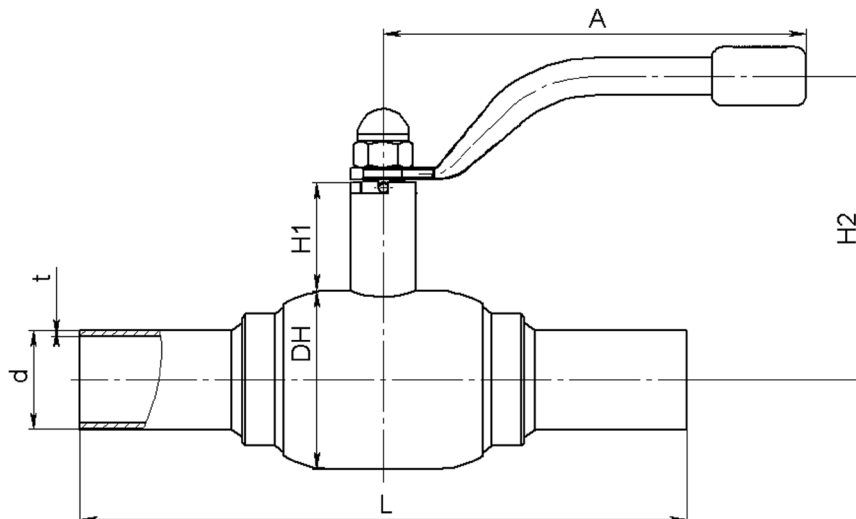
Примечание:

- Краны шаровые DN 010-050 поставляются в комплекте с рукояткой.
- Резьба трубная цилиндрическая

Стальные шаровые краны БРОЕН БАЛЛОМАКС® применяются в системах теплоснабжения, охлаждения и промышленного сектора. Температура рабочей среды определяется в соответствии с графиком «Температура-Давление». Техническое обслуживание не требуется.

ТЕХНИЧЕСКИЕ ХАРАКТЕРИСТИКИ

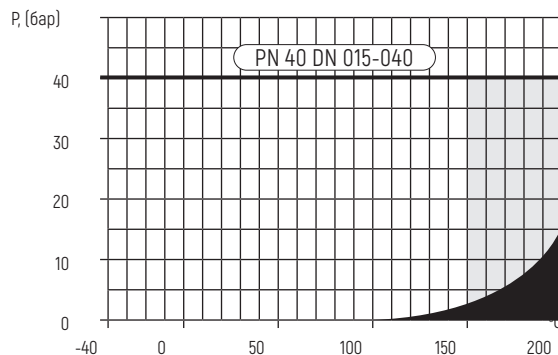
DN	Артикул	PN	Размеры (мм)							Масса (кг)
			DH	d	t	L	H1	H2	A	
015	КШТ 60.112.015.A.40	40	42,4	21,3	2	210	52	115	140	0,9
020	КШТ 60.112.020.A.40	40	51	26,9	2,3	230	47	120	140	1,1
025	КШТ 60.112.025.A.40	40	57	33,7	2,6	230	44	124	140	1,4
032	КШТ 60.112.032.A.40	40	76	42,4	2,6	260	46	129	180	2,1
040	КШТ 60.112.040.A.40	40	89	48,3	2,6	260	46	135	180	3



СПЕЦИФИКАЦИЯ МАТЕРИАЛОВ

Корпус крана	Сталь P235GH / 09Г2С
Шар	Нержавеющая сталь
Седло шара и антифрикционная шайба	Ф4К20 (PTFE+20% С)
Уплотнительные кольца	EPDM, Viton

ГРАФИК «ТЕМПЕРАТУРА-ДАВЛЕНИЕ»



■ Зона Пара

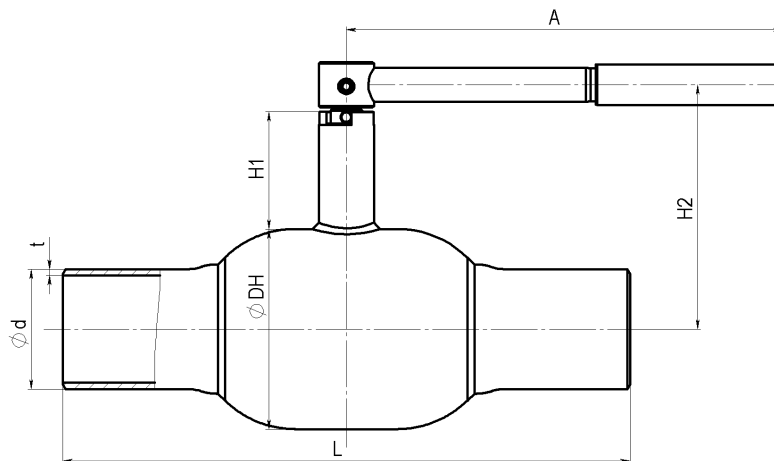
Примечание:

Краны шаровые DN 015-040 поставляются в комплекте с рукояткой.

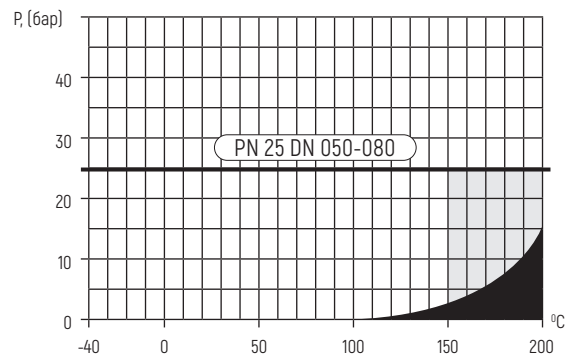
Стальные шаровые краны БРОЕН БАЛЛОМАКС® применяются в системах теплоснабжения, охлаждения и промышленного сектора. Температура рабочей среды определяется в соответствии с графиком «Температура-Давление». Техническое обслуживание не требуется.

ТЕХНИЧЕСКИЕ ХАРАКТЕРИСТИКИ

DN	Артикул	PN	Размеры (мм)							Масса (кг)
			DN	d	t	L	H1	H2	A	
050	КШТ 60.112.050.A.25	25	108	57	4	300	74	145	275	6
065	КШТ 60.112.065.A.25	25	127	76	4	360	74	154	275	8
080	КШТ 60.112.080.A.25	25	152	89	4	370	92	193	365	11


СПЕЦИФИКАЦИЯ МАТЕРИАЛОВ

Корпус крана	Сталь 09Г2С
Шар	Нержавеющая сталь
Седло шара и антифрикционная шайба	Ф4К20 (PTFE+20% C)
Уплотнительные кольца	EPDM, Viton, FVMQ

ГРАФИК «ТЕМПЕРАТУРА-ДАВЛЕНИЕ»


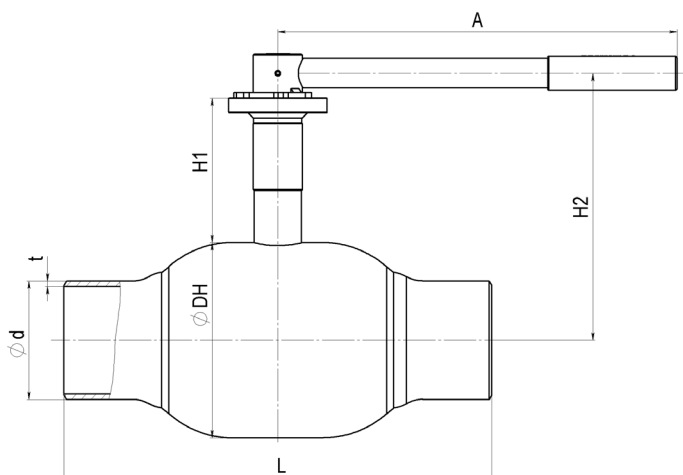
Зона Пара

Примечание:

- Краны шаровые DN 050-080 поставляются в комплекте с рукояткой.
- Кран может поставляться с установленным механическим редуктором, электрическим или электрогидравлическим приводом.

Стальные шаровые краны БРОЕН БАЛЛОМАКС® применяются в системах теплоснабжения, охлаждения и промышленного сектора. Температура рабочей среды определяется в соответствии с графиком «Температура-Давление». Техническое обслуживание не требуется.

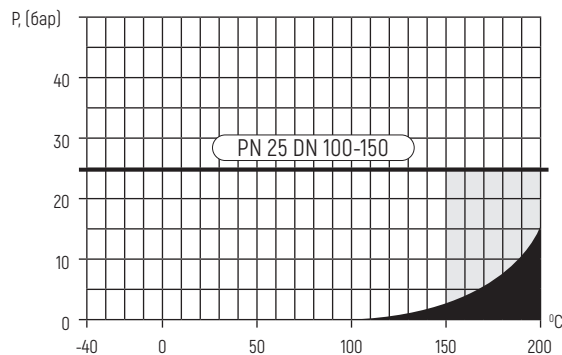
ТЕХНИЧЕСКИЕ ХАРАКТЕРИСТИКИ											
DN	Артикул	PN	Размеры (мм)							ISO* фланец	Масса (кг)
			DH	d	t	L	H1	H2	A		
100	КШТ 61.112.100.A.25	25	178	108	4	390	132	244	365	F07	18,5
125	КШТ 61.112.125.A.25	25	219	133	5	390	136	276	650	F10	27,5
150	КШТ 61.112.150.A.25	25	273	159	5	390	152	310	900	F12	42,5



СПЕЦИФИКАЦИЯ МАТЕРИАЛОВ

Корпус крана	Сталь 09Г2С
Шар	Нержавеющая сталь
Седло шара и антифрикционная шайба	Ф4К20 (PTFE+20% С)
Уплотнительные кольца	EPDM, Viton, FVMQ

ГРАФИК «ТЕМПЕРАТУРА-ДАВЛЕНИЕ»



■ Зона Пар

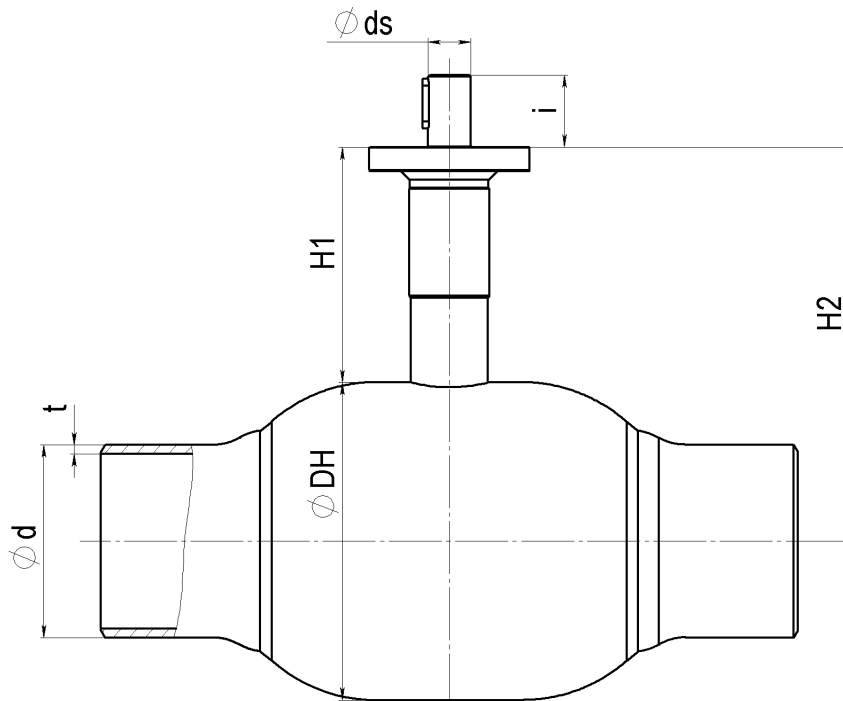
Примечание:

- Краны шаровые DN 100-150 поставляются в комплекте с ручкой.
- Кран может поставляться с установленным механическим редуктором, электрическим или электрогидравлическим приводом.
- *Размеры ISO-фланцев смотрите на странице 63.

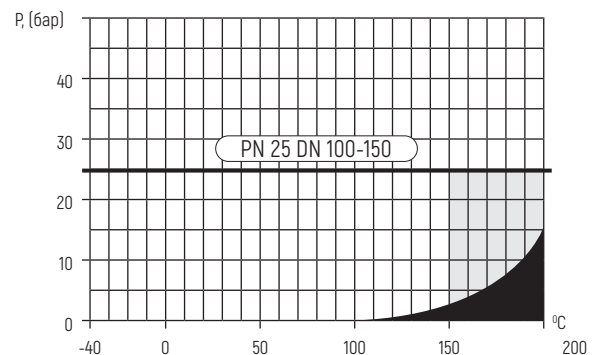
Стальные шаровые краны БРОЕН БАЛЛОМАКС® применяются в системах теплоснабжения, охлаждения и промышленного сектора. Температура рабочей среды определяется в соответствии с графиком «Температура-Давление». Техническое обслуживание не требуется.

ТЕХНИЧЕСКИЕ ХАРАКТЕРИСТИКИ

DN	Артикул	PN	Размеры (мм)									ISO* Фланец	Масса (кг)	Рекомендован стационарный редуктор
			DH	d	t	L	L1	H1	H2	ds	i			
100	КШТ 61.112.100.Б.25	25	178	108	4	390	230	132	221	24	40	F07	16,2	242-20S
125	КШТ 61.112.125.Б.25	25	219	133	5	390	268	136	245	30	50	F10	26	242-40S
150	КШТ 61.112.150.Б.25	25	273	159	5	390	326	152	289	30	60,4	F12	40	242-40S


СПЕЦИФИКАЦИЯ МАТЕРИАЛОВ

Корпус крана	Сталь 09Г2С
Шар	Нержавеющая сталь
Седло шара и антифрикционная шайба	Ф4К20 (PTFE+20% С)
Уплотнительные кольца	EPDM, Viton, FVMQ

ГРАФИК «ТЕМПЕРАТУРА-ДАВЛЕНИЕ»


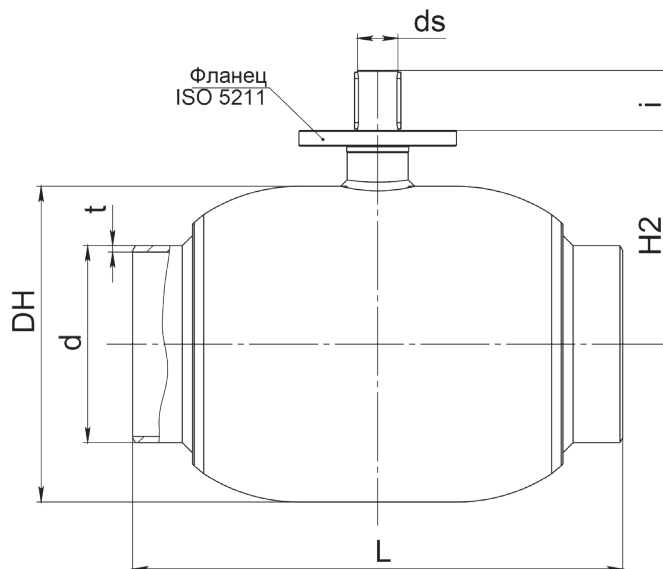
Зона Пара

Примечание:

- Шаровый кран DN 100-150 поставляется в комплекте с рукояткой, по запросу.
- Шаровый кран БРОЕН БАЛЛОМАКС® выпускается с ISO-фланцем под редуктор, электрический, электрогидравлический или пневматический привод.
- *Размеры ISO-фланцев смотрите на странице 65.

Стальные шаровые краны БРОЕН БАЛЛОМАКС® применяются в системах теплоснабжения, охлаждения и промышленного сектора. Температура рабочей среды определяется в соответствии с графиком «Температура-Давление». Техническое обслуживание не требуется.

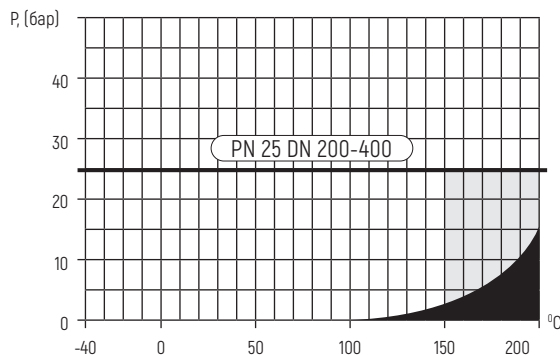
ТЕХНИЧЕСКИЕ ХАРАКТЕРИСТИКИ												
DN	Артикул	PN	Размеры (мм)							ISO* фланец	Масса (кг)	Рекомендован стационарный редуктор
			DH	d	t	L	H2	ds	i			
200	КШТ 61.112.200.Б.25	25	351	219	7	545	238	45	67	F14	83	242-40M
250	КШТ 61.112.250.Б.25	25	426	273	6	640	298	50	84	F16	134	AB 1250 N
300	КШТ 61.112.300.Б.25	25	530	325	6	770	337	60	100	F16	235	AB 1950 N/PR4
350	КШТ 61.112.350.Б.25	25	660	377	7	950	435	80	112	F30	410	AB 6800 N/PR6
400	КШТ 61.112.400.Б.25	25	660	426	6,5	936	435	80	112	F30	399	AB 6800 N/PR6



СПЕЦИФИКАЦИЯ МАТЕРИАЛОВ

Корпус крана	Сталь 09Г2С
Шар	Нержавеющая сталь
Седло шара и антифрикционная шайба	Ф4К20 (PTFE+20% С)
Уплотнительные кольца	EPDM, Viton

ГРАФИК «ТЕМПЕРАТУРА-ДАВЛЕНИЕ»



■ Зона Пара

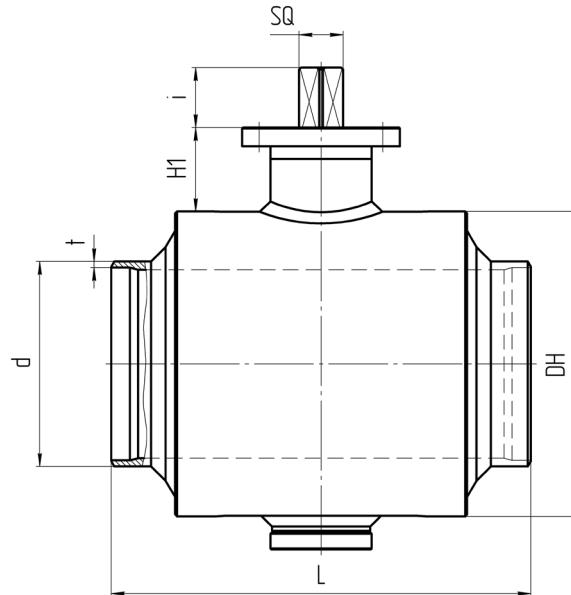
Примечание:

- Шаровый кран БРОЕН БАЛЛОМАКС® выпускается с ISO-фланцем под редуктор, электрический, электрогидравлический или пневматический привод.
- Герметичность по седлу шарового крана БРОЕН БАЛЛОМАКС® обеспечивается поджимом седла комплектом пружин со стороны входного и выходного патрубков.
- Компенсирующее действие пружин седлового уплотнения позволяет значительно увеличить срок службы шаровых кранов БРОЕН БАЛЛОМАКС®.
- Краны шаровые DN 250 и выше могут поставляться в комплекте со скользящей диэлектрической опорой (по запросу).
- *Размеры ISO-фланцев смотрите на странице 63.

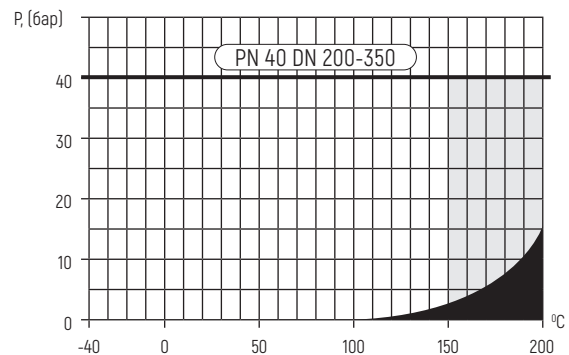
Стальные шаровые краны БРОЕН БАЛЛОМАКС® применяются в системах теплоснабжения, охлаждения и промышленного сектора. Температура рабочей среды определяется в соответствии с графиком «Температура-Давление». Техническое обслуживание не требуется.

ТЕХНИЧЕСКИЕ ХАРАКТЕРИСТИКИ

DN	Артикул	PN	Размеры (мм)							ISO* фланец	Масса (кг)
			L	d	t	DH	H1	i	SQ		
200	КШТ 61.312.200.Б.40	40	521	219	8,5	324	91	37	36	F14	90
250	КШТ 61.312.250.Б.40	40	559	273	10	406	112	80	36	F16	150
300	КШТ 61.312.300.Б.40	40	635	324	10	508	102	80	36	F16	421
350	КШТ 61.312.350.Б.40	40	762	356	11	558	98,5	80	36	F16	540


СПЕЦИФИКАЦИЯ МАТЕРИАЛОВ

Корпус крана	Сталь 09Г2С
Шар	A350 LF2 + покрытие Ni-Cr
Седло шара и антифрикционная шайба	Ф4К20 (PTFE+20% C)
Уплотнение по штоку	PTFE + C, EPDM

ГРАФИК «ТЕМПЕРАТУРА-ДАВЛЕНИЕ»


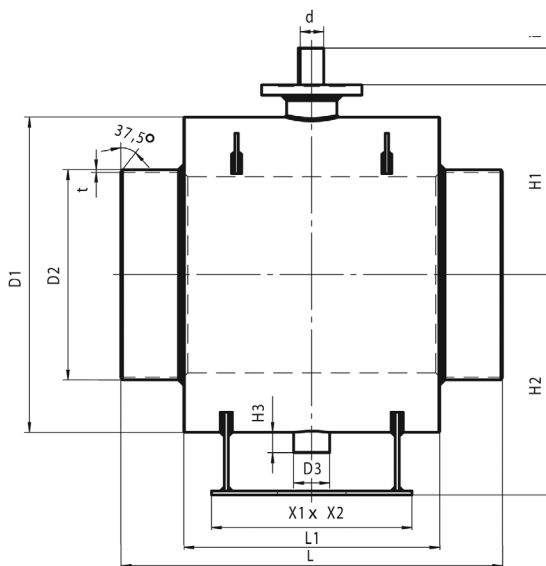
■ Зона Пара

Примечание:

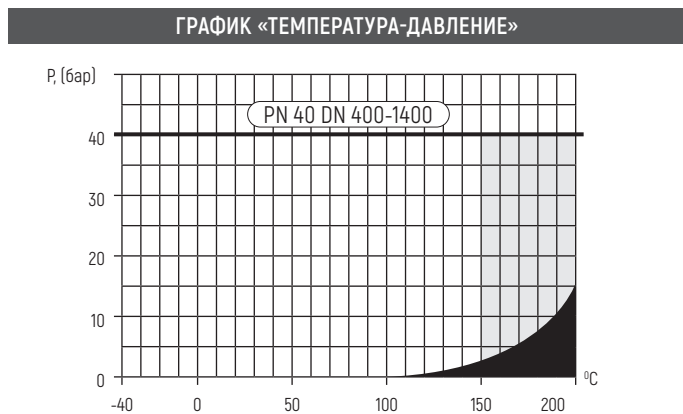
- Сферический запирающий элемент кранов шаровых БРОЕН БАЛЛОМАКС® КШТ 61.3XX.XXX монтируется на неподвижной цапфе (опоре).
- Данная конструкция крана позволяет при управлении потоком рабочей среды (открытие и закрытие) прикладывать меньший момент сил.
- Герметичность по седлу шарового крана БРОЕН БАЛЛОМАКС® обеспечивается поджимом седла комплектом пружин со стороны входного и выходного патрубков.
- Компенсирующее действие пружин седлового уплотнения позволяет значительно увеличить срок службы шаровых кранов БРОЕН БАЛЛОМАКС®.
- По запросу краны шаровые БРОЕН БАЛЛОМАКС® поставляются с системой контроля протечек, с системой смазки и вторичного уплотнения прокладок седла шара.
- Краны шаровые DN 200-350 могут поставляться с установленным механическим редуктором, электрическим или электрогидравлическим приводом.
- Краны шаровые DN 250 и выше могут поставляться в комплекте со скользящей диэлектрической опорой (по запросу).
- *Размеры ISO-фланцев смотрите на странице 63.

Стальные шаровые краны БРОЕН БАЛЛОМАКС® применяются в системах теплоснабжения, охлаждения и промышленного сектора. Температура рабочей среды определяется в соответствии с графиком «Температура-Давление». Техническое обслуживание не требуется.

ТЕХНИЧЕСКИЕ ХАРАКТЕРИСТИКИ																	
DN	Артикул	PN	Размеры (мм)													ISO* фланец	Масса (кг)
			L	L1	D1	D2	D3	t	H1	H2	H3	i	X1	X2	d		
400	КШТ 61.312.400.Б.40	40	838	562	660	426	149	8	433	480	60	110	485	300	72	F25	894
500	КШТ 61.312.500.Б.40	40	991	750	820	533	198	9,5	561	570	76	126	535	350	80	F30	1700
600	КШТ 61.312.600.Б.40	40	1143	846	989	630	222	8	654	684	81	128	600	500	100	F30	2500
700	КШТ 61.312.700.Б.40	40	1346	970	1128	724	270	11	806	790	109	198	750	750	120	F35	4125
800	КШТ 61.312.800.Б.40	40	1522	1122	1285	822	270	13	890	895	114,5	198	800	800	120	F35	5870
900	КШТ 61.312.900.Б.40	40	Информация предоставляется по запросу														
1000	КШТ 61.312.1000.Б.40	40	1786	1372	1610	1020	322	12	1025	1180	161,5	206	1000	140	140	F40	11500
1200	КШТ 61.312.1200.Б.40	40	Информация предоставляется по запросу														
1400	КШТ 61.312.1400.Б.40	40	Информация предоставляется по запросу														



СПЕЦИФИКАЦИЯ МАТЕРИАЛОВ	
Корпус крана	Сталь 09Г2С
Шар	A350 LF2 + покрытие Ni-Cr
Седло шара и антифрикционная шайба	Ф4К20 (PTFE+20% C)
Уплотнение по штоку	PTFE + C, EPDM



■ Зона Пара

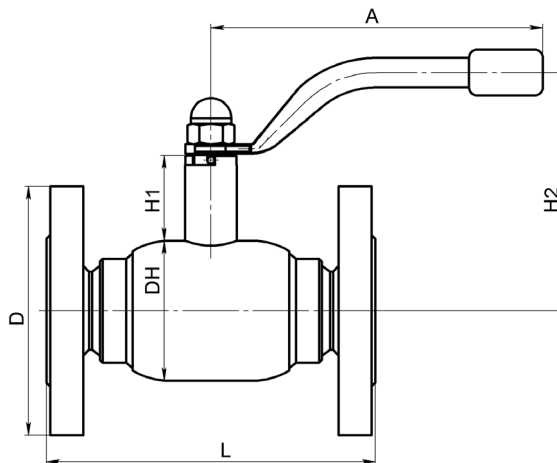
Примечание:

- Сферический запирающий элемент кранов шаровых БРОЕН БАЛЛОМАКС® КШТ 61.3XX.XXX монтируется на неподвижной цапфе (опоре).
- Данная конструкция крана позволяет при управлении потоком рабочей среды (открытие и закрытие) прикладывать меньший момент сил.
- Герметичность по седлу шарового крана БРОЕН БАЛЛОМАКС® обеспечивается поджимом седла комплектом пружин со стороны входного и выходного патрубков.
- Компенсирующее действие пружин седлового уплотнения позволяет значительно увеличить срок службы шаровых кранов БРОЕН БАЛЛОМАКС®
- По запросу краны шаровые БРОЕН БАЛЛОМАКС® поставляются с системой контроля протечек, с системой смазки и вторичного уплотнения прокладок седла шара.
- Краны шаровые DN 400-1400 могут поставляться с механическим редуктором, электрическим или электрогидравлическим приводом.
- Краны шаровые DN 250 и выше могут поставляться в комплекте со скользящей диэлектрической опорой (по запросу).
- *Размеры ISO-фланцев смотрите на странице 63.

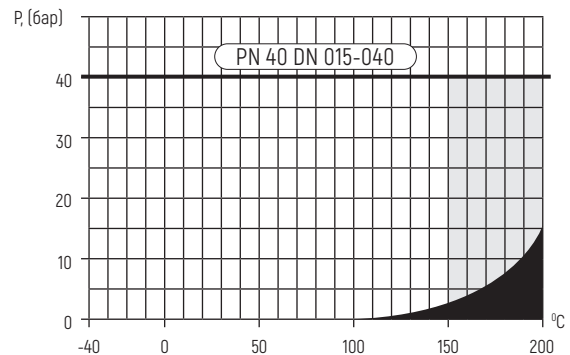
Стальные шаровые краны БРОЕН БАЛЛОМАКС® применяются в системах теплоснабжения, охлаждения и промышленного сектора. Температура рабочей среды определяется в соответствии с графиком «Температура-Давление». Техническое обслуживание не требуется.

ТЕХНИЧЕСКИЕ ХАРАКТЕРИСТИКИ

DN	Артикул	PN	Размеры (мм)						Масса (кг)
			DH	D	L	H1	H2	A	
015	КШТ 60.113.015.A.40	40	42,4	95	130	52	115	140	2
020	КШТ 60.113.020.A.40	40	51	105	150	47	120	140	2,8
025	КШТ 60.113.025.A.40	40	57	115	160	44	124	140	3,8
032	КШТ 60.113.032.A.40	40	76	135	180	46	129	180	5,3
040	КШТ 60.113.040.A.40	40	89	145	200	46	135	180	6,9


СПЕЦИФИКАЦИЯ МАТЕРИАЛОВ

Корпус крана	Сталь P235GH / 09Г2С
Шар	Нержавеющая сталь
Седло шара и антифрикционная шайба	Ф4К20 (PTFE+20% С)
Уплотнительные кольца	EPDM, Viton
Фланец	Сталь 20

ГРАФИК «ТЕМПЕРАТУРА-ДАВЛЕНИЕ»


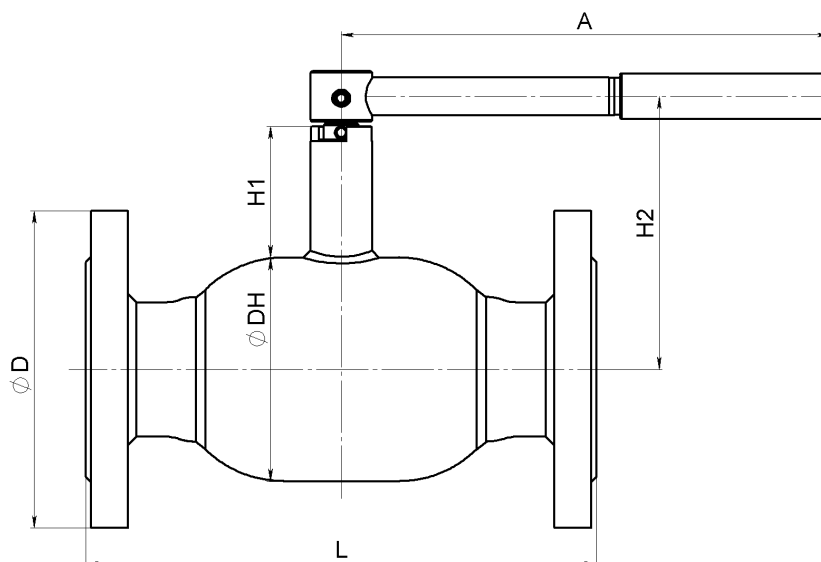
Зона Пара

Примечание:

- Краны шаровые DN 015-040 поставляются в комплекте с ручкой.
- Комплекты ответных фланцев, крепежа и прокладок поставляются по запросу.

Стальные шаровые краны БРОЕН БАЛЛОМАКС® применяются в системах теплоснабжения, охлаждения и промышленного сектора. Температура рабочей среды определяется в соответствии с графиком «Температура-Давление». Техническое обслуживание не требуется.

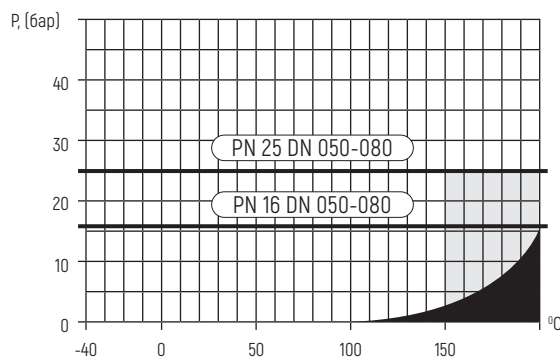
ТЕХНИЧЕСКИЕ ХАРАКТЕРИСТИКИ									
DN	Артикул	PN	Размеры (мм)						Масса (кг)
			DH	D	L	H1	H2	A	
050	КШТ 60.113.050.A.16	16	108	160	250	74	145	275	11,2
050	КШТ 60.113.050.A.25	25	108	160	250	74	145	275	11,5
065	КШТ 60.113.065.A.16	16	127	180	290	74	154	275	13,9
065	КШТ 60.113.065.A.25	25	127	180	290	74	154	275	13,9
080	КШТ 60.113.080.A.16	16	152	195	300	92	193	365	18,2
080	КШТ 60.113.080.A.25	25	152	195	300	92	193	365	19



СПЕЦИФИКАЦИЯ МАТЕРИАЛОВ

Корпус крана	Сталь 09Г2С
Шар	Нержавеющая сталь
Седло шара и антифрикционная шайба	Ф4К20 (PTFE+20% С)
Уплотнительные кольца	EPDM, Viton, FVMQ
Фланец	Сталь 20

ГРАФИК «ТЕМПЕРАТУРА-ДАВЛЕНИЕ»



■ Зона Пара

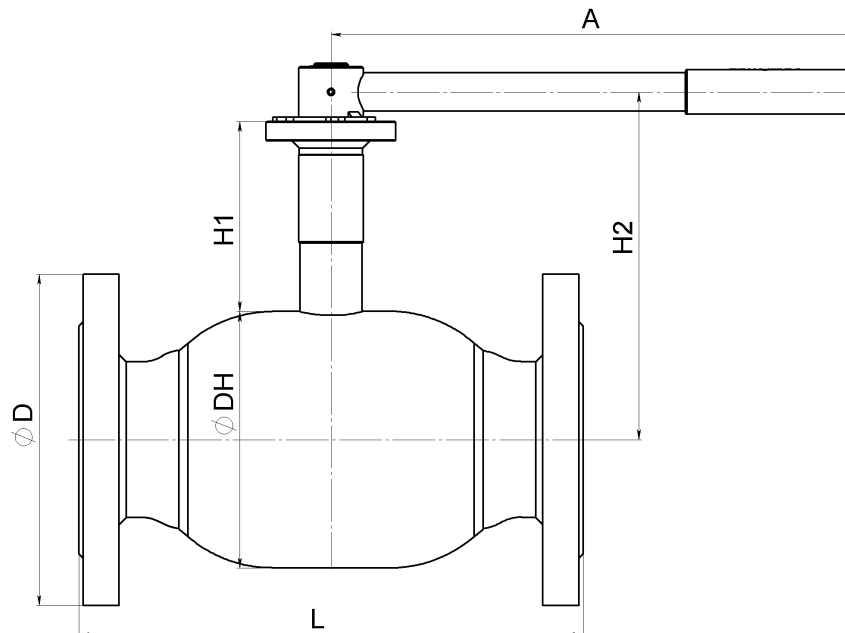
Примечание:

- Краны шаровые DN 050-080 поставляются в комплекте с рукояткой.
- Комплекты ответных фланцев, крепежа и прокладок поставляются по запросу.

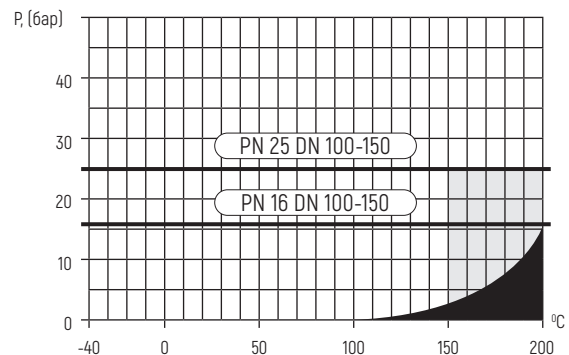
Стальные шаровые краны БРОЕН БАЛЛОМАКС® применяются в системах теплоснабжения, охлаждения и промышленного сектора. Температура рабочей среды определяется в соответствии с графиком «Температура-Давление». Техническое обслуживание не требуется.

ТЕХНИЧЕСКИЕ ХАРАКТЕРИСТИКИ

DN	Артикул	PN	Размеры (мм)						ISO* фланец	Масса (кг)
			DH	D	L	H1	H2	A		
100	КШТ 61.113.100.A.16	16	178	215	350	132	244	365	F07	25,6
100	КШТ 61.113.100.A.25	25	178	230	350	132	244	365	F07	29
125	КШТ 61.113.125.A.16	16	219	245	400	136	276	650	F10	39,6
125	КШТ 61.113.125.A.25	25	219	270	400	136	276	650	F10	44
150	КШТ 61.113.150.A.16	16	273	280	410	152	310	900	F12	62
150	КШТ 61.113.150.A.25	25	273	300	410	152	310	900	F12	66


СПЕЦИФИКАЦИЯ МАТЕРИАЛОВ

Корпус крана	Сталь 09Г2С
Шар	Нержавеющая сталь
Седло шара и антифрикционная шайба	Ф4К20 (PTFE+20% С)
Уплотнительные кольца	EPDM, Viton, FVMQ
Фланец	Сталь 20

ГРАФИК «ТЕМПЕРАТУРА-ДАВЛЕНИЕ»


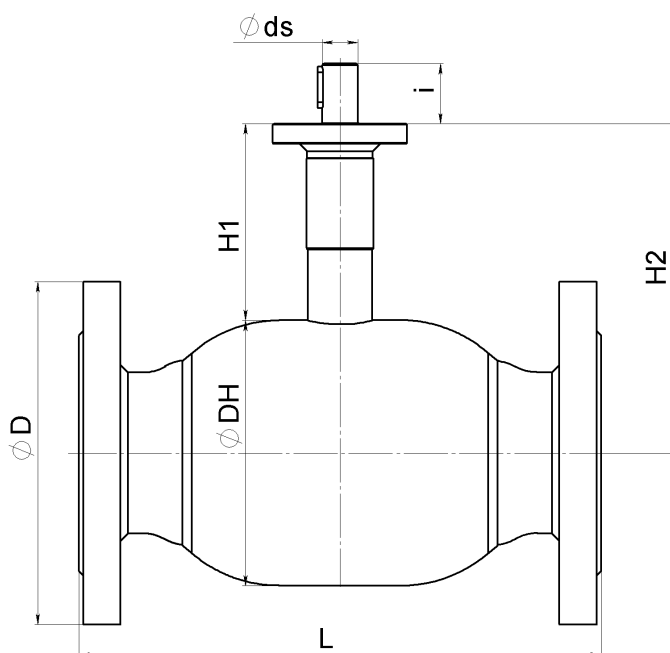
Зона Пара

Примечание:

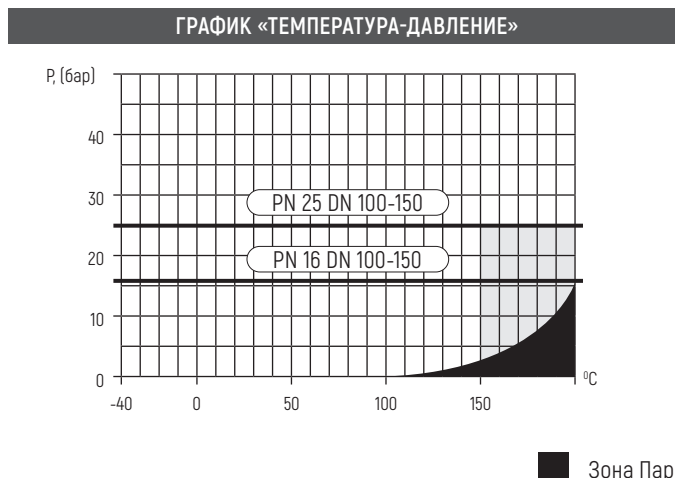
- Краны шаровые DN 100 -150 поставляются в комплекте с рукояткой.
- *Размеры ISO-фланцев смотрите на странице 63.

Стальные шаровые краны БРОЕН БАЛЛОМАКС® применяются в системах теплоснабжения, охлаждения и промышленного сектора. Температура рабочей среды определяется в соответствии с графиком «Температура-Давление». Техническое обслуживание не требуется.

ТЕХНИЧЕСКИЕ ХАРАКТЕРИСТИКИ													
DN	Артикул	PN	Размеры (мм)								ISO* фланец	Масса (кг)	Рекомендован стационарный редуктор
			DH	D	L	L1	H1	H2	ds	i			
100	КШТ 61.113.100.Б.16	16	178	215	350	230	132	221	24	40	F07	24,7	242-20S
100	КШТ 61.113.100.Б.25	25	178	230	350	230	132	221	24	40	F07	28,3	242-20S
125	КШТ 61.113.125.Б.16	16	219	245	400	268	136	245	30	50	F10	35,6	242-40S
125	КШТ 61.113.125.Б.25	25	219	270	400	268	136	245	30	50	F10	40,3	242-40S
150	КШТ 61.113.150.Б.16	16	273	280	410	326	152	289	30	60,4	F12	57,6	242-40S
150	КШТ 61.113.150.Б.25	25	273	300	410	326	152	289	30	60,4	F12	62	242-40S

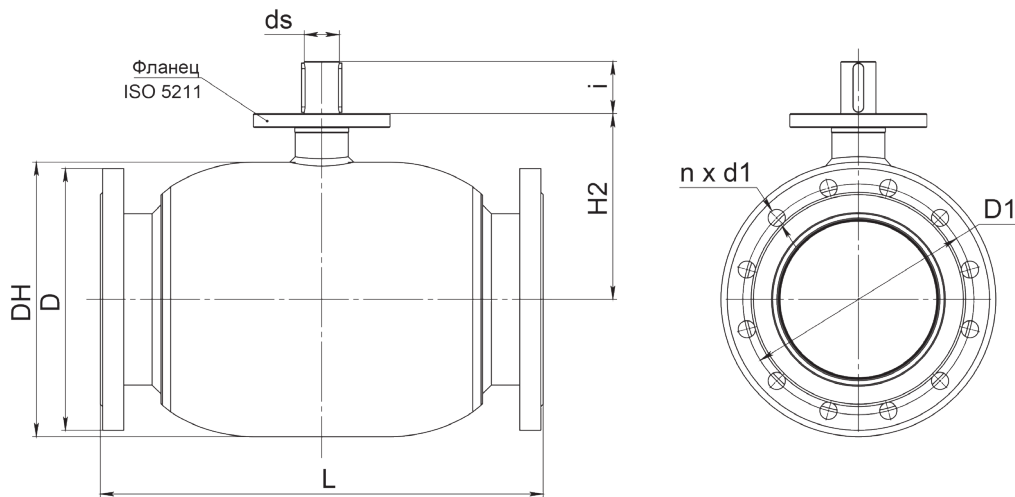


СПЕЦИФИКАЦИЯ МАТЕРИАЛОВ	
Корпус крана	Сталь 09Г2С
Шар	Нержавеющая сталь
Седло шара и антифрикционная шайба	Ф4К20 (PTFE+20% С)
Уплотнительные кольца	EPDM, Viton, FVMQ
Фланец	Сталь 20



Стальные шаровые краны БРОЕН БАЛЛОМАКС® применяются в системах теплоснабжения, охлаждения и промышленного сектора. Температура рабочей среды определяется в соответствии с графиком «Температура-Давление». Техническое обслуживание не требуется.

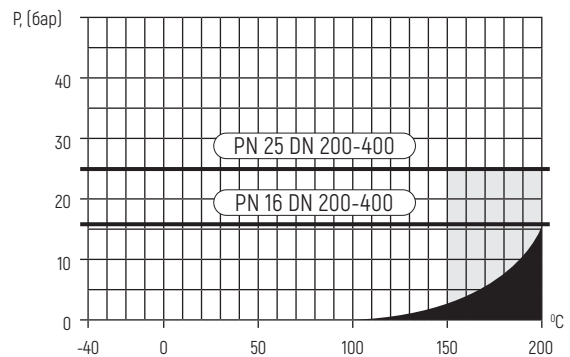
ТЕХНИЧЕСКИЕ ХАРАКТЕРИСТИКИ															
DN	Артикул	PN	Размеры (мм)										ISO* фланец	Масса (кг)	Рекомендован стационарный редуктор
			DH	D	D1	d1	n	L	H2	i	ds				
200	КШТ 61.113.200.Б.16	16	351	335	295	22	12	567	238	67	45	F14	103	242-40М	
200	КШТ 61.113.200.Б.25	25	351	360	310	26	12	567	238	67	45	F14	110	242-40М	
250	КШТ 61.113.250.Б.16	16	426	405	355	26	12	662	298	84	50	F16	164	AB 1250 N	
250	КШТ 61.113.250.Б.25	25	426	425	370	30	12	662	298	84	50	F16	173	AB 1250 N	
300	КШТ 61.113.300.Б.16	16	508	460	410	26	12	792	337	100	60	F16	269	AB 1950 N/PR4	
300	КШТ 61.113.300.Б.25	25	508	485	430	30	12	792	337	100	60	F16	283	AB 1950 N/PR4	
350	КШТ 61.113.350.Б.16	16	660	520	470	26	16	950	435	112	80	F30	455	AB 6800 N/PR6	
350	КШТ 61.113.350.Б.25	25	660	520	490	33	16	950	435	112	80	F30	480	AB 6800 N/PR6	
400	КШТ 61.113.400.Б.16	16	660	580	525	30	16	962	435	112,5	80	F30	459	AB 6800 N/PR6	
400	КШТ 61.113.400.Б.25	25	660	610	550	36	16	962	435	112,5	80	F30	499	AB 6800 N/PR6	



СПЕЦИФИКАЦИЯ МАТЕРИАЛОВ

Корпус крана	Сталь 09Г2С
Шар	Нержавеющая сталь
Седло шара и антифрикционная шайба	Ф4К20 (PTFE+20% С)
Уплотнительные кольца	EPDM, Viton
Фланец	Сталь 20

ГРАФИК «ТЕМПЕРАТУРА-ДАВЛЕНИЕ»



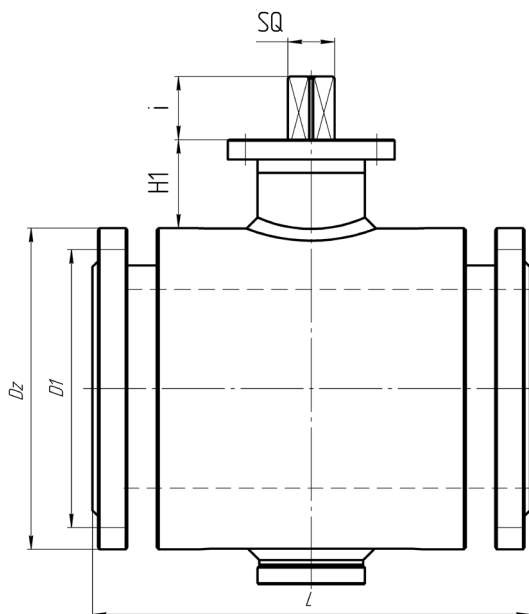
■ Зона Пара

Примечание:

- Кран может поставляться с установленным механическим редуктором, электрическим или электрогидравлическим приводом.
- Краны шаровые DN 250 и выше могут поставляться в комплекте со скользящей диэлектрической опорой (по запросу).
- *Размеры ISO-фланцев смотрите на странице 65.

Стальные шаровые краны БРОЕН БАЛЛОМАКС® применяются в системах теплоснабжения, охлаждения и промышленного сектора. Температура рабочей среды определяется в соответствии с графиком «Температура-Давление». Техническое обслуживание не требуется.

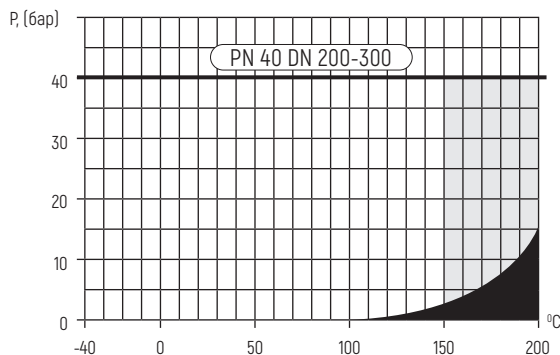
ТЕХНИЧЕСКИЕ ХАРАКТЕРИСТИКИ										
DN	Артикул	PN	Размеры (мм)						ISO* фланец	Масса (кг)
			L	D1	Dz	SQ	H1	i		
200	КШТ 61.313.200.Б.40	40	457	320	375	36	90,55	45	F14	153
250	КШТ 61.313.250.Б.40	40	533	385	450	36	111,8	80	F16	262
300	КШТ 61.313.300.Б.40	40	610	450	515	60	101,5	80	F16	470



СПЕЦИФИКАЦИЯ МАТЕРИАЛОВ

Корпус крана	Сталь 09Г2С
Шар	A350 LF2 + покрытие Ni-Cr
Уплотнение шара	PTFE, комплект поджимных пружин
Уплотнение по штоку	PTFE + С, EPDM
Фланец	Сталь 16Г2АФД

ГРАФИК «ТЕМПЕРАТУРА-ДАВЛЕНИЕ»



■ Зона Пара

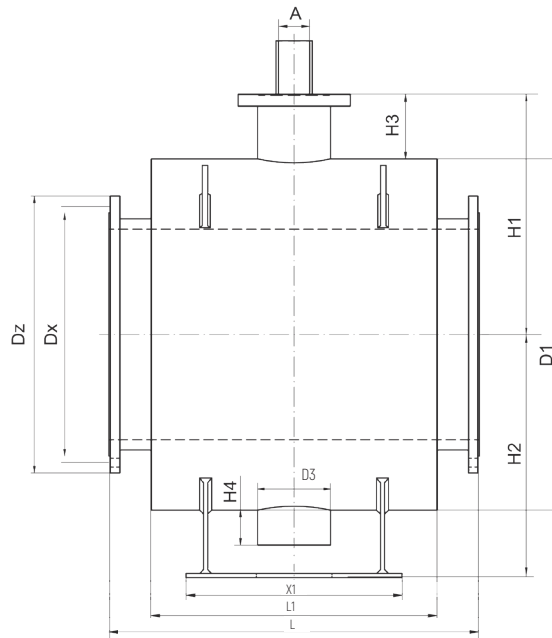
Примечание:

- Данная конструкция крана позволяет при управлении потоком рабочей среды (открытие и закрытие) прикладывать меньший момент сил.
- Герметичность по седлу шарового крана БРОЕН БАЛЛОМАКС® обеспечивается поджимом седла комплектом пружин со стороны входного и выходного патрубков.
- Компенсирующее действие пружин седлового уплотнения позволяет значительно увеличить срок службы шаровых кранов БРОЕН БАЛЛОМАКС®
- По запросу краны шаровые БРОЕН БАЛЛОМАКС® поставляются с системой контроля протечек, с системой смазки и вторичного уплотнения прокладок седла шара.
- Краны шаровые DN 250 и выше могут поставляться в комплекте со скользящей диэлектрической опорой (по запросу).
- *Размеры ISO-фланцев смотрите на странице 63.

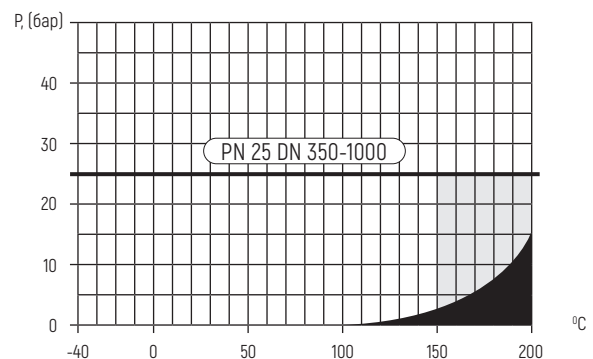
Стальные шаровые краны БРОЕН БАЛЛОМАКС® применяются в системах теплоснабжения, охлаждения и промышленного сектора. Температура рабочей среды определяется в соответствии с графиком «Температура-Давление». Техническое обслуживание не требуется.

ТЕХНИЧЕСКИЕ ХАРАКТЕРИСТИКИ

DN	Артикул	PN	Размеры (мм)													ISO* фланец	Масса (кг)
			L	L1	D1	Dz	Dx	D3	H1	H2	H3	H4	X1	A			
350	КШТ 61.313.350.Б.25	25	686	491	558	555	490	135	378	420	98,5	60	250	64	F16	631	
400	КШТ 61.313.400.Б.25	25	762	562	660	620	550	149	433	480	60	60	485	72	F25	894	
500	КШТ 61.313.500.Б.25	25	1017	750	820	730	660	198	561	570	76	70	535	80	F30	1700	
600	КШТ 61.313.600.Б.25	25	1173	846	989	840	770	222	570	660	81	81	600	100	F30	2500	
700	КШТ 61.313.700.Б.25	25	1376	970	1128	960	875	270	806	790	109	109	750	120	F35	4125	
800	КШТ 61.313.800.Б.25	25	1552	1122	1285	1075	990	270	890	895	114,5	107	800	120	F35	6323	
900	КШТ 61.313.900.Б.25	25	Информация предоставляется по запросу														
1000	КШТ 61.313.1000.Б.25	25															


СПЕЦИФИКАЦИЯ МАТЕРИАЛОВ

Корпус крана	Сталь 09Г2С
Шар	A350 LF2 + покрытие Ni-Cr
Уплотнение шара	PTFE, комплект поджимных пружин
Уплотнение по штоку	PTFE + С, EPDM
Фланец	Сталь 16Г2АФД

ГРАФИК «ТЕМПЕРАТУРА-ДАВЛЕНИЕ»


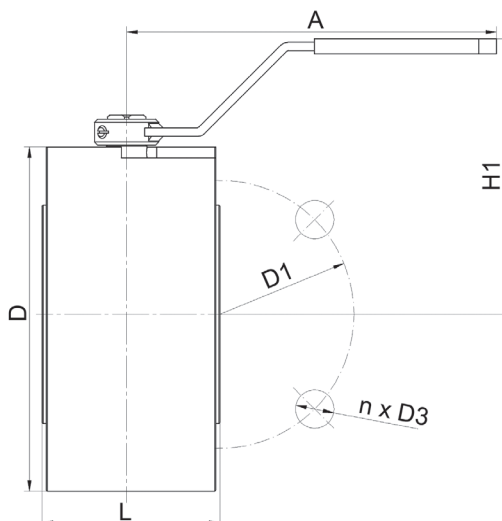
■ Зона Пары

Примечание:

- Сферический запирающий элемент кранов шаровых БРОЕН БАЛЛОМАКС® КШТ 61.3XX.XXX монтируется на неподвижной цапфе (опоре).
- Данная конструкция крана позволяет при управлении потоком рабочей среды (открытие и закрытие) прикладывать меньший момент сил.
- Герметичность по седлу шарового крана БРОЕН БАЛЛОМАКС® обеспечивается поджимом седла комплектом пружин со стороны входного и выходного патрубков.
- Компенсирующее действие пружин седлового уплотнения позволяет значительно увеличить срок службы шаровых кранов БРОЕН БАЛЛОМАКС®
- По запросу краны шаровые БРОЕН БАЛЛОМАКС® поставляются с системой контроля протечек, с системой смазки и вторичного уплотнения прокладок седла шара.
- Краны шаровые DN 350-1000 могут поставляться с механическим редуктором, электрическим или электрогидравлическим приводом.
- Краны шаровые DN 250 и выше могут поставляться в комплекте со скользящей диэлектрической опорой (по запросу).
- *Размеры ISO-фланцев смотрите на странице 63.

Стальные шаровые краны БРОЕН БАЛЛОМАКС® применяются в системах теплоснабжения, охлаждения и промышленного сектора. Температура рабочей среды определяется в соответствии с графиком «Температура-Давление». Техническое обслуживание не требуется.

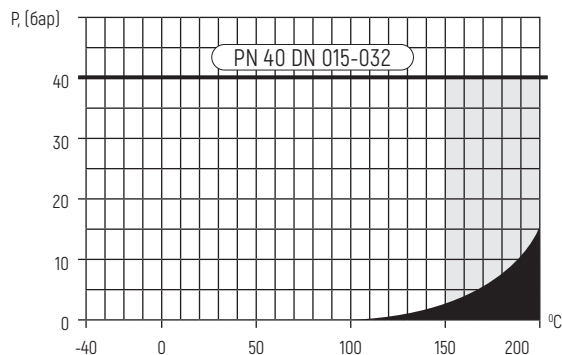
ТЕХНИЧЕСКИЕ ХАРАКТЕРИСТИКИ										
DN	Артикул	PN	Размеры (мм)							Масса (кг)
			D	D1	D3	n	L	H1	A	
015	КШТ 60.415.015.A.40	40	95	65	14	4	40	85	141	1,7
020	КШТ 60.415.020.A.40	40	105	75	14	4	46	88	141	2,4
025	КШТ 60.415.025.A.40	40	115	85	14	4	49	93	141	3,0
032	КШТ 60.415.032.A.40	40	140	100	18	4	62	109	167	5,7



СПЕЦИФИКАЦИЯ МАТЕРИАЛОВ

Корпус крана	Сталь 09Г2С / P235GH
Шар	Нержавеющая сталь
Уплотнение шара	PTFE + C
Уплотнение по штоку	PTFE + C, Viton, EPDM

ГРАФИК «ТЕМПЕРАТУРА-ДАВЛЕНИЕ»



■ Зона Пара

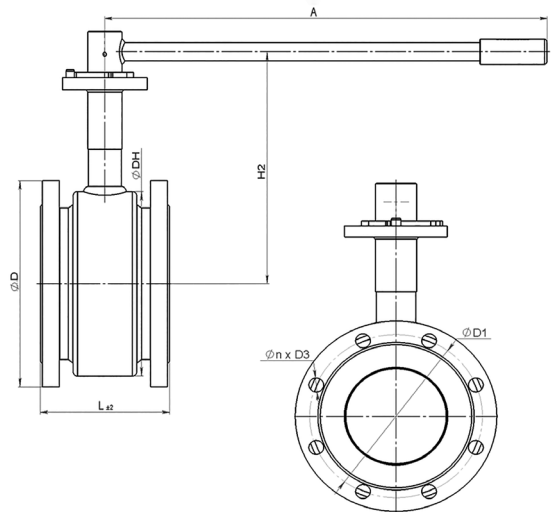
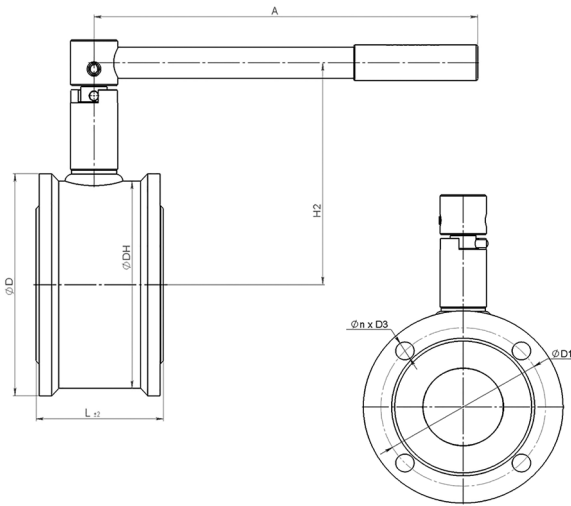
Примечание:

- Краны шаровые DN 015-032 поставляются в комплекте с рукояткой.
- Комплекты ответных фланцев, крепежа и прокладок поставляются по запросу.

Стальные шаровые краны БРОЕН БАЛЛОМАКС® применяются в системах теплоснабжения, охлаждения и промышленного сектора. Температура рабочей среды определяется в соответствии с графиком «Температура-Давление». Техническое обслуживание не требуется.

ТЕХНИЧЕСКИЕ ХАРАКТЕРИСТИКИ

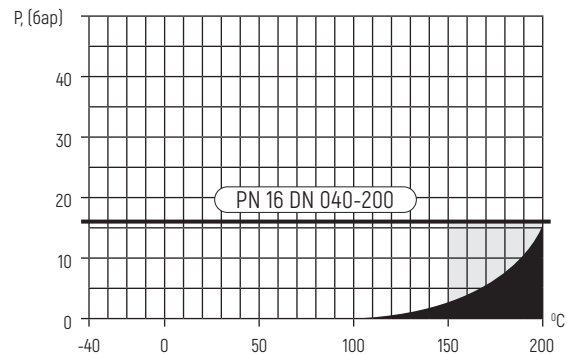
DN	Артикул	PN	Размеры, мм								Масса, кг
			D	D1	DH	D3	n	L	H2	A	
40	КШТ 60.415.040.A.16*	16	145	110	145	18	4	77	138	180	7,9
50	КШТ 60.415.050.A.16*	16	160	125	160	18	4	86	145	277	10,3
65	КШТ 60.415.065.A.16*	16	179	145	165	18	4	106	156	277	12,4
80	КШТ 60.415.080.A.16*	16	194	160	181	18	4	121	194	365	16,3
100	КШТ 61.413.100.A.16	16	215	180	178	18	8	160	243	364	17,9
125	КШТ 61.413.125.A.16	16	245	210	219	18	8	190	275,5	650	27,7
150	КШТ 61.413.150.A.16		280	240	262	22	8	235	156	277	12,4
200	КШТ 61.413.200.A.16**	16	Информация предоставляется по запросу								



СПЕЦИФИКАЦИЯ МАТЕРИАЛОВ

Корпус крана	Сталь 09Г2С
Шар	Нержавеющая сталь
Уплотнение шара	PTFE + C
Уплотнение по штоку	PTFE + C, Viton, EPDM

ГРАФИК «ТЕМПЕРАТУРА-ДАВЛЕНИЕ»



■ Зона Пара

Примечание:

- * В качестве стандартного крепежа для данного типоразмера рекомендуются сквозные шпильки.
- ** Рекомендован стационарный редуктор 242-40М.
- Краны шаровые DN 150 поставляются в комплекте с рукояткой.
- Краны шаровые DN 200 поставляется только в комплекте с редуктором (управление рукояткой невозможно).

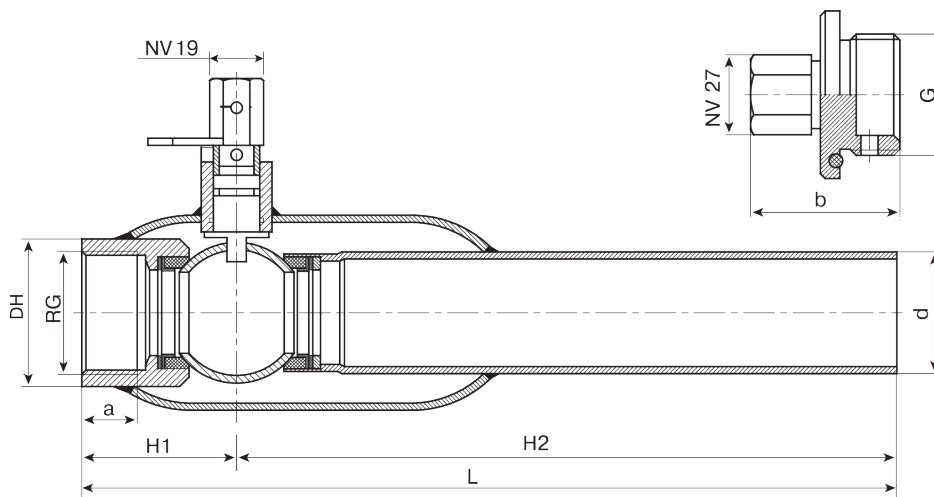
Стальные шаровые краны БРОЕН БАЛЛОМАКС® для спуска воздуха из инженерных систем замкнутого контура (теплоснабжение, охлаждение) применяются преимущественно в трубопроводах теплоснабжения бесканальной прокладки в ППУ изоляции.

Температура рабочей среды определяется в соответствии с графиком «Температура-Давление».

Техническое обслуживание не требуется.

ТЕХНИЧЕСКИЕ ХАРАКТЕРИСТИКИ

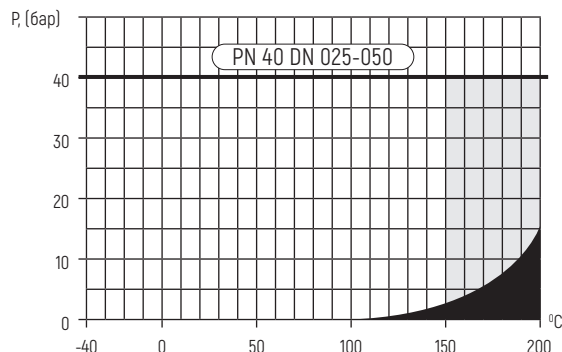
DN	Артикул	PN	RG	G	Размеры (мм)							Масса (кг)
					DH	d	L	H1	H2	a	b	
025	КШТ 60.701.025.Б.40	40	1"	1"	51	33,7 × 2,6	320	45	275	19	41	1,4
032	КШТ 60.701.032.Б.40	40	1¼"	1¼"	57	42,4 × 2,6	230	53	267	21	41	1,9
040	КШТ 60.701.040.Б.40	40	1½"	1½"	76	48,3 × 2,6	320	60	260	21	41	2,3
050	КШТ 60.701.050.Б.40	40	2"	2"	89	60,3 × 2,9	337	73	264	26	44	3,8



СПЕЦИФИКАЦИЯ МАТЕРИАЛОВ

Корпус крана	Сталь 09Г2С / P235GH
Резьбовой патрубков	Нержавеющая сталь
Патрубок под приварку	Сталь 09Г2С / P235GH
Резьбовая заглушка	Нержавеющая сталь
Шар	Нержавеющая сталь
Седло шара и антифрикционная шайба	Ф4К20
Уплотнительные кольца	EPDM, Viton

ГРАФИК «ТЕМПЕРАТУРА-ДАВЛЕНИЕ»



■ Зона Пара

Примечание:

Резьбовая заглушка в форме "гриба" защищает от попадания пара и горячей воды на лицо и руки.

Стальные шаровые краны БРОЕН БАЛЛОМАКС® для подземной установки с удлинением штока применяются в системах теплоснабжения (преимущественно для бесканальной прокладки трубопроводов в ППУ изоляции) и в промышленности.

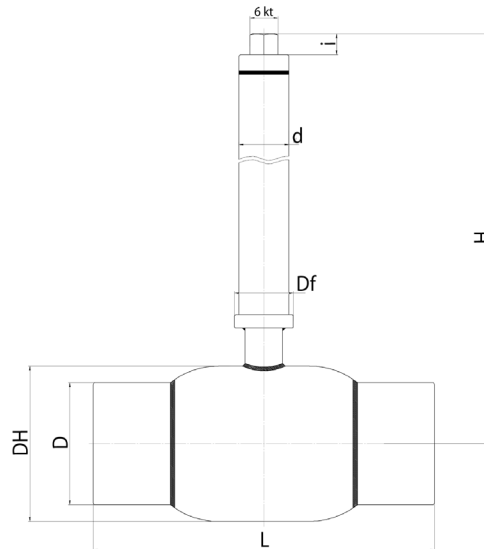
Управление: при помощи Т-образного ключа с размером головки 32 мм (заказывается отдельно).

Температура рабочей среды определяется в соответствии с графиком «Температура-Давление».

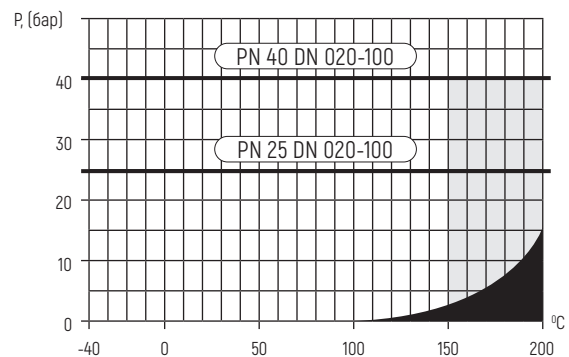
Техническое обслуживание не требуется.

ТЕХНИЧЕСКИЕ ХАРАКТЕРИСТИКИ

DN	Артикул	PN	Размеры (мм)							
			DH	D	L	Df	d	6 kt	i	H (min)
020	КШТ 69.102.020.Б.40.XXXX	40	42,4	26,9	230	48	38	32	20	260
025	КШТ 69.102.025.Б.40.XXXX	40	51	33,7	230	48	38	32	20	270
032	КШТ 69.102.032.Б.40.XXXX	40	57	42,4	260	48	38	32	20	270
040	КШТ 69.102.040.Б.40.XXXX	40	76	48,3	260	48	38	32	20	270
050	КШТ 69.102.050.Б.40.XXXX	40	89	57	300	48	38	32	20	280
065	КШТ 69.102.065.Б.25.XXXX	25	108	76	360	55	45	32	20	240
080	КШТ 69.102.080.Б.25.XXXX	25	127	89	370	55	45	32	20	250
100	КШТ 69.102.100.Б.25.XXXX	25	152	108	390	67	57	32	24	290


СПЕЦИФИКАЦИЯ МАТЕРИАЛОВ

Корпус крана	Сталь 09Г2С
Шар	Нержавеющая сталь
Седло шара и антифрикционная шайба	Ф4К20
Уплотнительные кольца	EPDM, Viton, FVMQ
Шток	Сталь 20Х13
Головка штока	Нержавеющая сталь 20Х13

ГРАФИК «ТЕМПЕРАТУРА-ДАВЛЕНИЕ»


Зона Пара

Примечание:

- XXXX - в артикуле соответствует длине штока (мм).
- Высота штока шарового крана изготавливается по заказу (до 3000 мм).

Стальные шаровые краны БРОЕН БАЛЛОМАКС® для подземной установки с удлинением штока применяются в системах теплоснабжения (преимущественно для бесканальной прокладки трубопроводов в ППУ изоляции) и в промышленности.

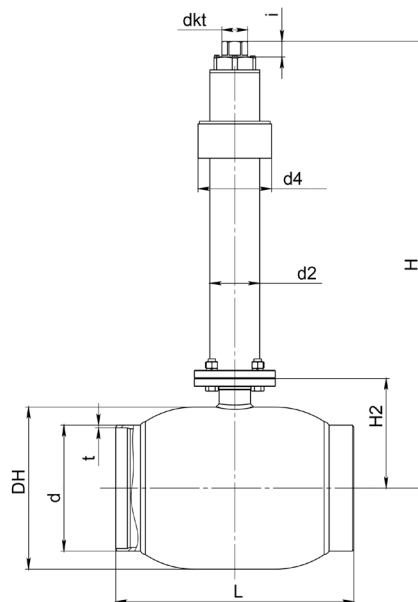
Управление: DN 125-150 при помощи Т-образного ключа с размером головки 32 мм (заказывается отдельно). DN 200-350 при помощи переносного редуктора с головкой 50/90 (заказывается отдельно).

Температура рабочей среды определяется в соответствии с графиком «Температура-Давление».

Техническое обслуживание не требуется.

ТЕХНИЧЕСКИЕ ХАРАКТЕРИСТИКИ

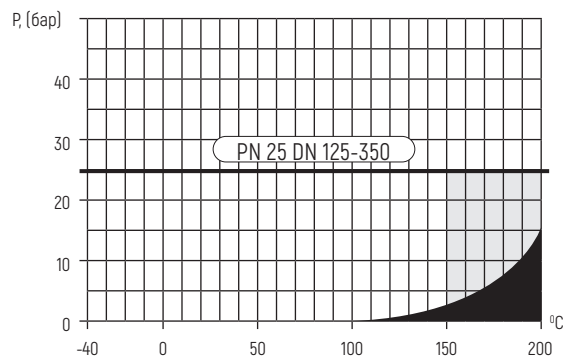
DN	Артикул	PN	Размеры (мм)										H
			DH	d	L	d2	d4	6 kt	t	H2	i	H (min)	
125	КШТ 69.102.125.Б.25.XXXX	25	178	133	390	76	127*	37	5	221	36,5	420	Высота штока шарового крана изготавливается по заказу
150	КШТ 69.102.150.Б.25.XXXX	25	219	159	390	76	127*	37	5	245	36,5	490	
200	КШТ 69.102.200.Б.25.XXXX	25	273	219	390	89	133	56	7	289	36	500	
250	КШТ 69.102.250.Б.25.XXXX	25	351	273	515	108	159	56	6	238	36	530	
300	КШТ 69.102.300.Б.25.XXXX	25	426	325	610	108	159	56	6	298	36	610	
350	КШТ 69.102.350.Б.25.XXXX	25	426	377	675	108	159	56	6	298	36	610	



СПЕЦИФИКАЦИЯ МАТЕРИАЛОВ

Корпус крана	Сталь 09Г2С
Шар	Нержавеющая сталь
Седло шара и антифрикционная шайба	Ф4К20
Уплотнительные кольца	EPDM, Viton
Шток	Сталь 20Х13

ГРАФИК «ТЕМПЕРАТУРА-ДАВЛЕНИЕ»



■ Зона Пара

Примечание:

- 1* Производится только под заказ.
- XXXX - в артикуле соответствует длине штока (мм).
- Высота штока шарового крана изготавливается по заказу (до 3000 мм).
- Разъемная конструкция позволяет изменить высоту штока крана, не прибегая к его замене или демонтажу из системы.
- Рекомендуются для управления шаровыми кранами DN 200-350 соответствующие редукторы (электроприводы).

Стальные шаровые краны БРОЕН БАЛЛОМАКС® для подземной установки с удлинением штока применяются в системах теплоснабжения (преимущественно для бесканальной прокладки трубопроводов в ППУ изоляции) и в промышленности.

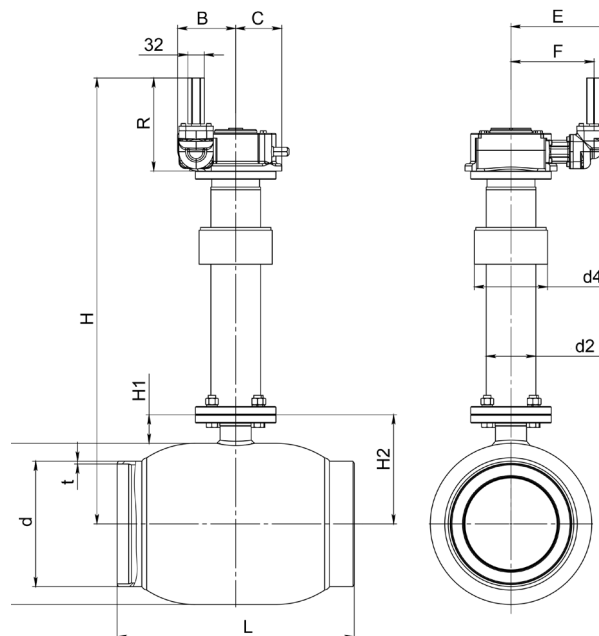
Управление: стационарный редуктор, управляемый Т-образным ключом (32 мм).

Температура рабочей среды определяется в соответствии с графиком «Температура-Давление».

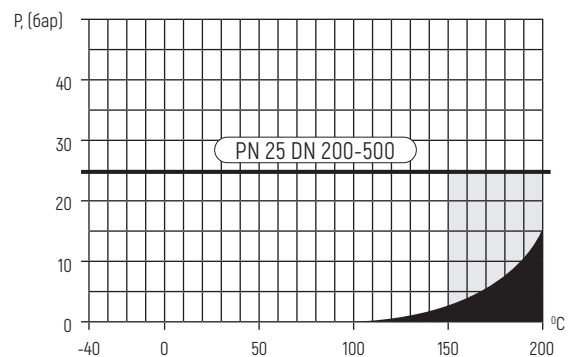
Техническое обслуживание не требуется.

ТЕХНИЧЕСКИЕ ХАРАКТЕРИСТИКИ

DN	Артикул	PN	Размеры (мм)													
			DH	d	L	d2	R	d4	t	H1	H2	B	C	E	F	H (min)
200	КШТ 69.102.200.P.25.XXXX	25	273	219	390	89	201	133	7	152	289	108,5	98	243	205,5	680
250	КШТ 69.102.250.P.25.XXXX	25	351	273	515	108	203	159	6	62,5	238	126	100	182,5	220	650
300	КШТ 69.102.300.P.25.XXXX	25	426	325	610	108	209	159	6	85	298	147,5	110	196,5	234	750
350	КШТ 69.102.350.P.25.XXXX	25	426	377	675	108	209	159	6	85	298	147,5	110	196,5	234	750
400	КШТ 69.102.400.P.25.XXXX	25	530	426	755	108	218	159	7	72	337	157	120	265,5	303	800
500	КШТ 69.102.500.P.25.XXXX	25	660	530	899	219	220	426	7	105	435	245,5	170	387,5	425	920


СПЕЦИФИКАЦИЯ МАТЕРИАЛОВ

Корпус крана	Сталь 09Г2С
Шар	Нержавеющая сталь
Седло шара и антифрикционная шайба	Ф4К20
Уплотнительные кольца	EPDM, Viton
Шток	Сталь 20Х13

ГРАФИК «ТЕМПЕРАТУРА-ДАВЛЕНИЕ»


■ Зона Пара

Примечание:

- XXXX - в артикуле соответствует длине штока (мм).
- Высота штока шарового крана изготавливается по заказу (до 3000 мм).
- Разъемная конструкция позволяет изменить высоту штока крана, не прибегая к его замене или демонтажу из системы.
- Рекомендуются для управления шаровыми кранами DN 200-500 соответствующие редукторы (электроприводы).
- Краны DN 200-500 поставляются в комплекте с редуктором.

Стальные шаровые краны БРОЕН БАЛЛОМАКС® для подземной установки с удлинением штока применяются в системах теплоснабжения (преимущественно для бесканальной прокладки трубопроводов в ППУ изоляции) и в промышленности.

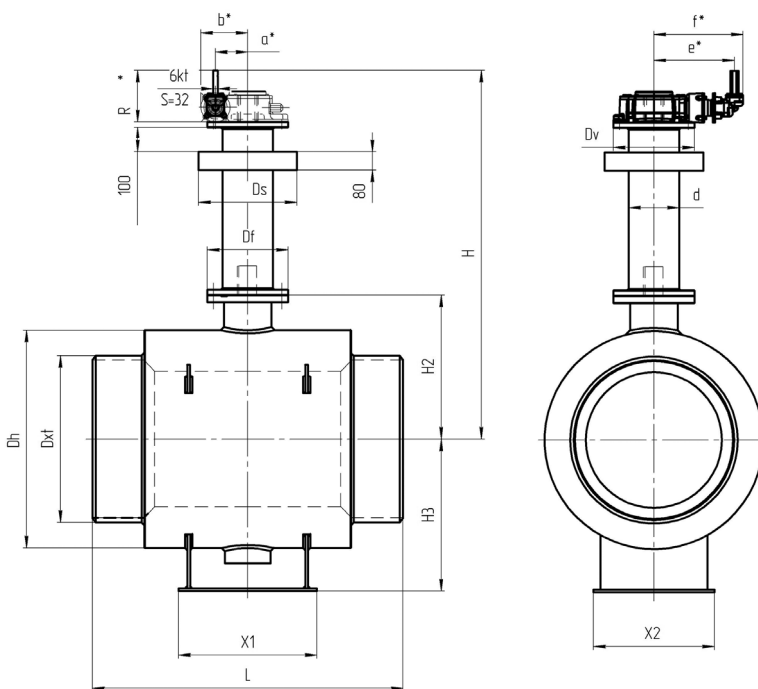
Управление: стационарный редуктор, управляемый Т-образным ключом (32 мм).

Температура рабочей среды определяется в соответствии с графиком «Температура-Давление».

Техническое обслуживание не требуется.

ТЕХНИЧЕСКИЕ ХАРАКТЕРИСТИКИ

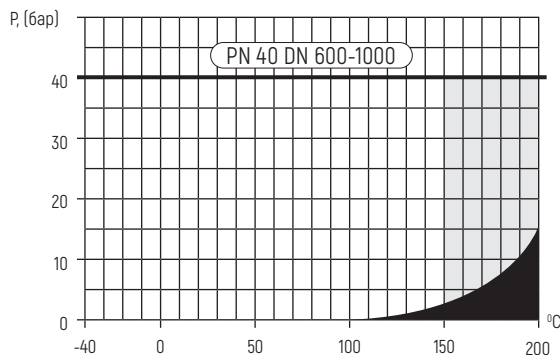
DN	Артикул	PN	Размеры (мм)															
			DH	D	L	Df	d	R	Ds	Dv	t	H2	H (min)	X1	X2	H3	H	
600	КШТ 69.302.600.P40.XXXX	40	820	633	1143	350	219	222	426	350	9,5	561	1099	535	350	570	Высота штока шарового крана изготавливается по заказу	
700	КШТ 69.302.700.P40.XXXX	40	988	720	1346	350	219	222	426	350	11	660	1192	600	500	128		
800	КШТ 69.302.800.P40.XXXX	40	1128	822	1522	415	273	250	426	415	11	806	1433	750	750	790		
900	КШТ 69.302.900.P40.XXXX	40	размеры предоставляются по запросу															
1000	КШТ 69.302.1000.P40.XXXX	40	размеры предоставляются по запросу															



СПЕЦИФИКАЦИЯ МАТЕРИАЛОВ

Корпус крана	Сталь 09Г2С
Шар	A350 LF2 + покрытие Ni-Cr
Уплотнение шара	PTFE+С, EPDM, комплект поджимных пружин
Уплотнение по штоку	PTFE + С, PTFE, EPDM

ГРАФИК «ТЕМПЕРАТУРА-ДАВЛЕНИЕ»



■ Зона Пара

Примечание:

- XXXX - в артикуле соответствует длине штока (мм).
- Высота штока шарового крана изготавливается по заказу (до 3000 мм).
- Разъемная конструкция позволяет изменить высоту штока крана, не прибегая к его замене или демонтажу из системы.
- Рекомендуются для управления шаровыми кранами DN 600-1000 соответствующие редукторы (электроприводы).
- *Размеры (a, b, e, f) предоставляются по запросу, в зависимости от модели редуктора.

Стальные шаровые краны БРОЕН БАЛЛОМАКС® для подземной установки с удлинением штока применяются в системах теплоснабжения (преимущественно для бесканальной прокладки трубопроводов в ППУ изоляции) и в промышленности.

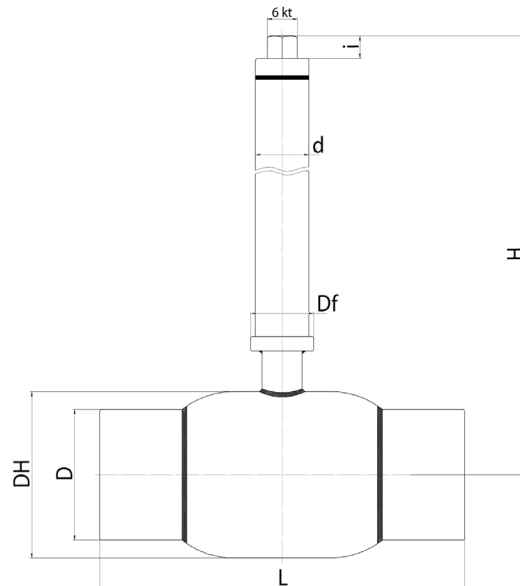
Управление: при помощи Т-образного ключа с размером головки 32 мм (заказывается отдельно).

Температура рабочей среды определяется в соответствии с графиком «Температура-Давление».

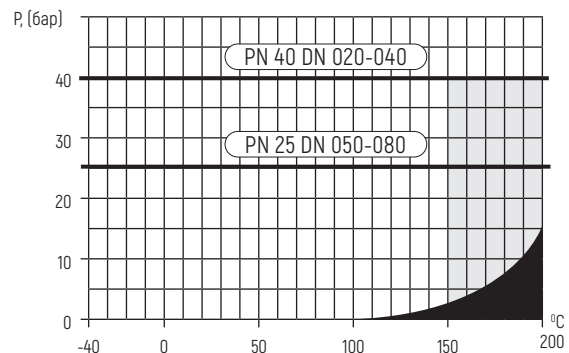
Техническое обслуживание не требуется.

ТЕХНИЧЕСКИЕ ХАРАКТЕРИСТИКИ

DN	Артикул	PN	Размеры (мм)								
			DH	D	L	Df	d	6 kt	t	i	H (min)
020	КШТ 69.112.020.Б.40.XXXX	40	51	26,9	230	48	38	32	2,3	20	265
025	КШТ 69.112.025.Б.40.XXXX	40	57	33,7	230	48	38	32	2,6	20	270
032	КШТ 69.112.032.Б.40.XXXX	40	76	42,4	260	48	38	32	2,6	20	270
040	КШТ 69.112.040.Б.40.XXXX	40	89	48,3	260	48	38	32	2,6	20	280
050	КШТ 69.112.050.Б.25.XXXX	25	108	57	300	55	45	32	4	20	240
065	КШТ 69.112.065.Б.25.XXXX	25	127	76	360	55	45	32	4	20	250
080	КШТ 69.112.080.Б.25.XXXX	25	152	89	370	67	57	32	4	24	290


СПЕЦИФИКАЦИЯ МАТЕРИАЛОВ

Корпус крана	Сталь 09Г2С
Шар	Нержавеющая сталь
Седло шара и антифрикционная шайба	Ф4К20
Уплотнительные кольца	EPDM, Viton, FVMQ
Шток	Сталь 20Х13
Головка штока	Нержавеющая сталь 20Х13

ГРАФИК «ТЕМПЕРАТУРА-ДАВЛЕНИЕ»


Зона Пара

Примечание:

- XXXX - в артикуле соответствует длине штока (мм).
- Высота штока шарового крана изготавливается по заказу (до 3000 мм).
- Возможна поставка с присоединительными размерами патрубков в соответствии DIN.

Стальные шаровые краны БРОЕН БАЛЛОМАКС® для подземной установки с удлинением штока применяются в системах теплоснабжения (преимущественно для бесканальной прокладки трубопроводов в ППУ изоляции) и в промышленности.

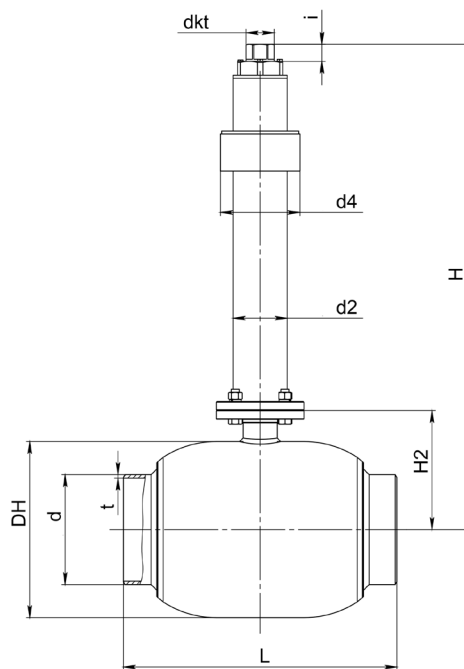
Управление: стационарный редуктор, управляемый Т-образным ключом (32 мм).

Температура рабочей среды определяется в соответствии с графиком «Температура-Давление».

Техническое обслуживание не требуется.

ТЕХНИЧЕСКИЕ ХАРАКТЕРИСТИКИ

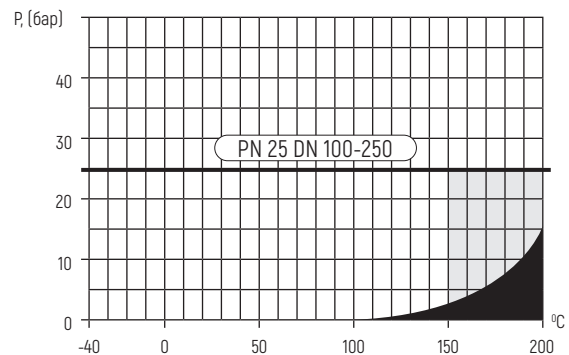
DN	Артикул	PN	Размеры (мм)										
			DH	d	L	d2	d4	6 kt	t	H2	i	H (min)	H
100	КШТ 69.112.100.Б.25.XXXX	25	178	108	390	76	127*	37	4	221	36,5	420	Высота штока шарового крана изготавливается по заказу
125	КШТ 69.112.125.Б.25.XXXX	25	219	133	390	76	127*	37	5	245	36,5	490	
150	КШТ 69.112.150.Б.25.XXXX	25	273	159	390	89	133	56	5	289	36	500	
200	КШТ 69.112.200.Б.25.XXXX	25	351	219	545	108	159	56	7	238	36	530	
250	КШТ 69.112.250.Б.25.XXXX	25	426	273	640	108	159	56	6	298	36	610	



СПЕЦИФИКАЦИЯ МАТЕРИАЛОВ

Корпус крана	Сталь 09Г2С
Шар	Нержавеющая сталь
Седло шара и антифрикционная шайба	Ф4К20
Уплотнительные кольца	EPDM, Viton, FVMQ
Шток	Сталь 20Х13

ГРАФИК «ТЕМПЕРАТУРА-ДАВЛЕНИЕ»



■ Зона Пара

Примечание:

- * Производится только под заказ.
- XXXX - в артикуле соответствует длине штока (мм).
- Высота штока шарового крана изготавливается по заказу (до 3000 мм).
- Разъемная конструкция позволяет изменить высоту штока крана, не прибегая к его замене или демонтажу из системы.
- Для управления шаровыми кранами DN 200-250 рекомендуются к применению соответствующие редукторы или электроприводы.

Стальные шаровые краны БРОЕН БАЛЛОМАКС® для подземной установки с удлинением штока применяются в системах теплоснабжения (преимущественно для бесканальной прокладки трубопроводов в ППУ изоляции) и в промышленности.

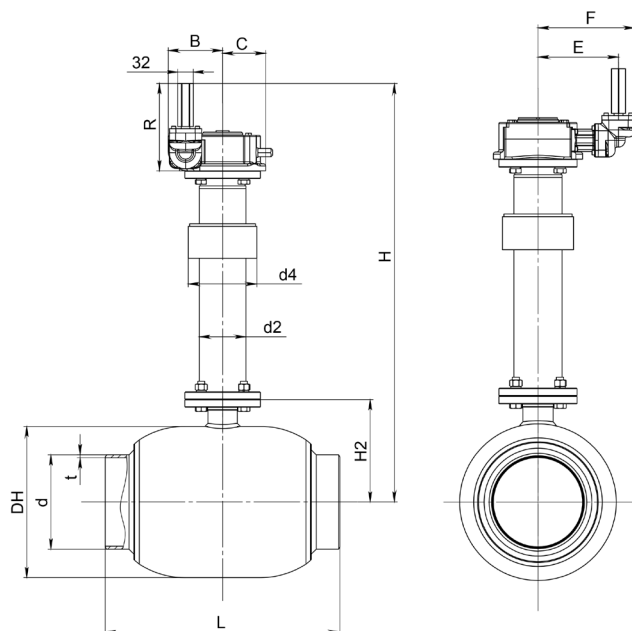
Управление: стационарный редуктор, управляемый Т-образным ключом (32 мм).

Температура рабочей среды определяется в соответствии с графиком «Температура-Давление».

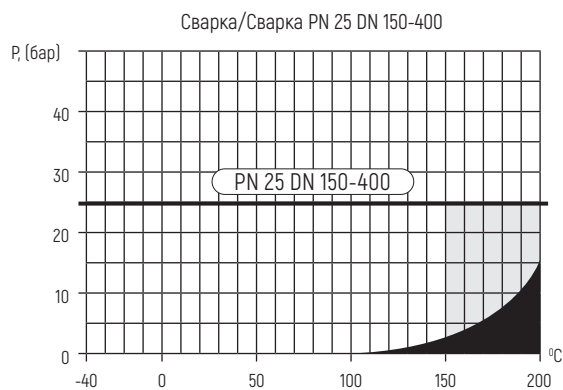
Техническое обслуживание не требуется.

ТЕХНИЧЕСКИЕ ХАРАКТЕРИСТИКИ

DN	Артикул	PN	Размеры (мм)												
			DH	d	L	d2	R	d4	t	H2	B	C	E	F	H min
150	КШТ 69.112.150.P.25.XXXX	25	273	159	390	89	201	133	5	289	108,5	98	243	205,5	680
200	КШТ 69.112.200.P.25.XXXX	25	351	219	545	108	203	159	7	238	126	100	182,5	220	650
250	КШТ 69.112.250.P.25.XXXX	25	426	273	640	108	209	159	6	298	147,5	110	196,5	234	750
300	КШТ 69.112.300.P.25.XXXX	25	530	325	770	108	217	159	6	337	157	120	265,5	303	800
350	КШТ 69.112.350.P.25.XXXX	25	660	377	950	159	219,5	325	7	435,5	245	170	387,5	425	920
400	КШТ 69.112.400.P.25.XXXX	25	660	426	936	219	220	426	6,5	435	245,5	170	387,5	425	920


СПЕЦИФИКАЦИЯ МАТЕРИАЛОВ

Корпус крана	Сталь 09Г2С
Шар	Нержавеющая сталь
Седло шара и антифрикционная шайба	Ф4К20
Уплотнительные кольца	EPDM, Viton
Шток	Сталь 20Х13

ГРАФИК «ТЕМПЕРАТУРА-ДАВЛЕНИЕ»


■ Зона Пар

Примечание:

- XXXX - в артикуле соответствует длине штока (мм).
- Высота штока шарового крана изготавливается по заказу (шагом 10 мм).
- Возможна высота штока до 5000 мм (по запросу).
- Разъемная конструкция позволяет изменить высоту штока крана, не прибегая к его замене или демонтажу из системы.
- Возможна поставка с присоединительными размерами патрубков в соответствии DIN.

Стальные шаровые краны БРОЕН БАЛЛОМАКС® для подземной установки с удлинением штока применяются в системах теплоснабжения (преимущественно для бесканальной прокладки трубопроводов в ППУ изоляции) и в промышленности.

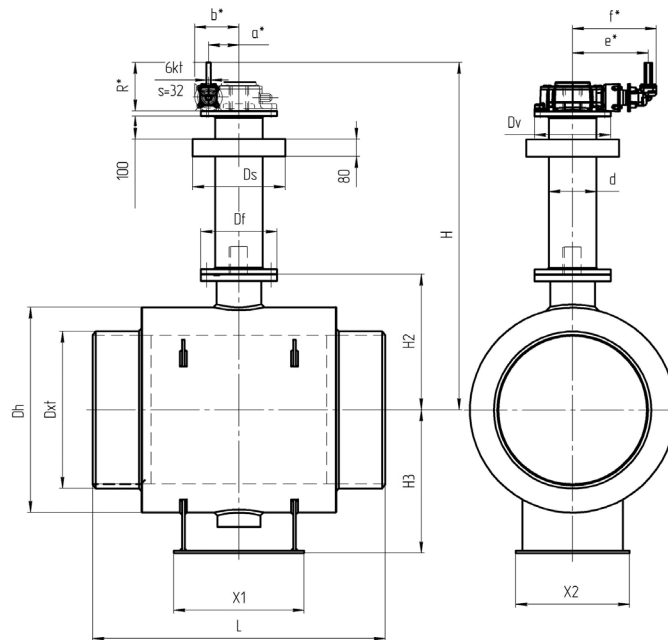
Управление: стационарный редуктор, управляемый Т-образным ключом (32 мм).

Температура рабочей среды определяется в соответствии с графиком «Температура-Давление».

Техническое обслуживание не требуется.

ТЕХНИЧЕСКИЕ ХАРАКТЕРИСТИКИ

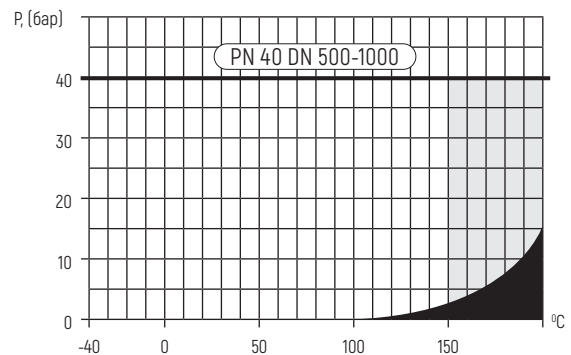
DN	Артикул	PN	Размеры (мм)														H
			DH	D	L	Df	d	R	Ds	Dv	t	H2	H (min)	X1	X2	H3	
500	КШТ 69.312.500.P.40.XXXX	40	820	533	991	350	80	222	426	350	9,5	561	1099	535	350	570	Высота штока шарового крана изготавливается по заказу
600	КШТ 69.312.600.P.40.XXXX	40	989	633	1143	415	100	222	426	350	9,5	654	1192	600	500	684	
700	КШТ 69.312.700.P.40.XXXX	40	1128	724	1346	415	120	250	426	415	11	806	1433	750	750	790	
800	КШТ 69.312.800.P.40.XXXX	40	1285	828	1522	415	120	250	426	415	13	890	1517	800	800	895	
900	КШТ 69.312.900.P.40.XXXX	40	Информация предоставляется по запросу														
1000	КШТ 69.312.1000.P.40.XXXX	40	Информация предоставляется по запросу														



СПЕЦИФИКАЦИЯ МАТЕРИАЛОВ

Корпус крана	Сталь 09Г2С
Шар	A350 LF2 + покрытие Ni-Cr
Уплотнение шара	PTFE+С, EPDM, комплект поджимных пружин
Уплотнение по штоку	PTFE + С, PTFE, EPDM

ГРАФИК «ТЕМПЕРАТУРА-ДАВЛЕНИЕ»



200
Зона Пара

Примечание:

- XXXX - в артикуле соответствует длине штока (мм).
- Высота штока шарового крана изготавливается по заказу (до 3500 мм).
- Разъемная конструкция позволяет изменить высоту штока крана, не прибегая к его замене или демонтажу из системы.
- Краны DN 500-1000 поставляются в комплекте с редуктором.
- *Размеры (a, b, e, f) предоставляются по запросу, в зависимости от модели редуктора.

Применение механического редуктора:

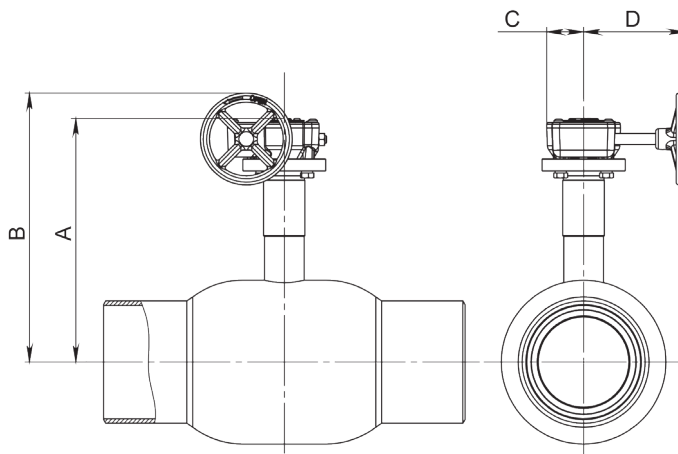
для управления шаровым краном БРОЕН БАЛЛОМАКС® при больших усилиях открытия/закрытия крана, а также для достижения компактности устанавливаемого оборудования.

Порядок установки: кран с механическим редуктором устанавливается на трубопроводе в любом положении в местах, доступных для эксплуатации.

Конструкция крана: плавающий шар.

Температура рабочей среды: в соответствии с графиком «Температура-Давление».

Техническое обслуживание не требуется.



ТЕХНИЧЕСКИЕ ХАРАКТЕРИСТИКИ

DN	Артикул	Тип редуктора	Масса редуктора* (кг)	Размеры (мм)				
				A	B	C	D	Диаметр штурвала
100	КШТ 61.10Х.100.Р.ХХ	242-30S	4,4	226,5	300	54	157	200
125	КШТ 61.10Х.125.Р.ХХ	242-20S	1,6	265	293	40	111	100
150	КШТ 61.10Х.150.Р.ХХ	242-40S	6,7	312	379	67	187	200
200	КШТ 61.10Х.200.Р.ХХ	242-40S	6,7	356	423	67	187	200

Примечание:

- *Масса редуктора с установленным штурвалом.
- X - в артикуле соответствует типу присоединения;
- XX - в артикуле соответствует параметру PN (давление).

БРОЕН БАЛЛОМАКС® КШТ 61.102.ХХХ.Р.25

С МЕХАНИЧЕСКИМ РЕДУКТОРОМ, СВАРКА/СВАРКА, СТАНДАРТНЫЙ ПРОХОД

DN 250-500
PN 25

Применение механического редуктора:

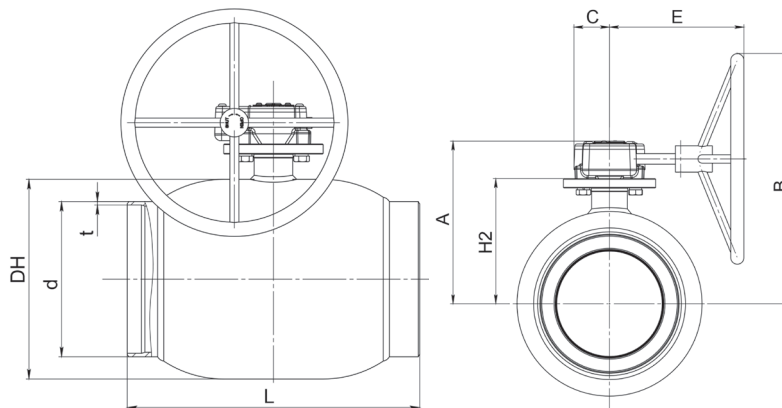
для управления шаровым краном БРОЕН БАЛЛОМАКС® при больших усилиях открытия/закрытия крана, а также для достижения компактности устанавливаемого оборудования.

Порядок установки: кран с механическим редуктором устанавливается на трубопроводе в любом положении в местах, доступных для эксплуатации.

Конструкция крана: плавающий шар.

Температура рабочей среды: в соответствии с графиком «Температура-Давление».

Техническое обслуживание не требуется.



ТЕХНИЧЕСКИЕ ХАРАКТЕРИСТИКИ

DN	Артикул	Тип редуктора	PN	Размеры (мм)										Масса с редуктором (кг)
				DH	d	t	L	H2	A	B	C	E	Диаметр штурвала	
250	КШТ 61.102.250.Р.25	242-40M	25	351	273	6	515	238	309	476	67	255	400	81,7
300	КШТ 61.102.300.Р.25	AB 1250 N	25	426	325	6	610	298	400	596	110	346	500	143,5
350	КШТ 61.102.350.Р.25	AB 1250 N	25	426	377	6	675	298	400	596	110	346	500	149,5
400	КШТ 61.102.400.Р.25	AB 1950 N/PR4	25	530	426	7	755	337	464	593	142,5	397	400	258,8
500	КШТ 61.102.500.Р.25	AB 6800 N/PR6	25	660	530	7	899	435	594	744	185	470	500	404,7

БРОЕН БАЛЛОМАКС® КШТ 61.103.XXX.P.16
С МЕХАНИЧЕСКИМ РЕДУКТОРОМ, ФЛАНЕЦ/ФЛАНЕЦ, СТАНДАРТНЫЙ ПРОХОД

DN 250-500
PN 16

БРОЕН
СДЕЛАНО В РОССИИ

Применение механического редуктора:

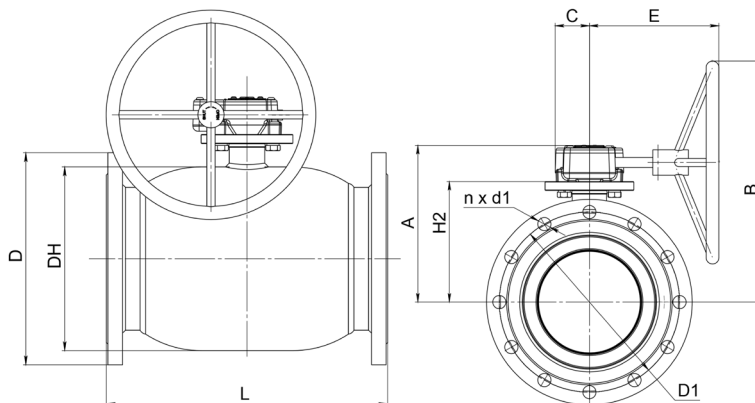
для управления шаровым краном БРОЕН БАЛЛОМАКС® при больших усилиях открытия/закрытия крана, а также для достижения компактности устанавливаемого оборудования.

Порядок установки: кран с механическим редуктором устанавливается на трубопроводе в любом положении в местах, доступных для эксплуатации.

Конструкция крана: плавающий шар.

Температура рабочей среды: в соответствии с графиком «Температура-Давление».

Техническое обслуживание не требуется.



ТЕХНИЧЕСКИЕ ХАРАКТЕРИСТИКИ

DN	Артикул	Тип редуктора	PN	Размеры (мм)												Диаметр штурвала	Масса с редуктором (кг)
				DH	D	D1	d1	n	L	H2	A	B	C	E			
250	КШТ 61.103.250.P.16	242-40M	16	351	405	355	26	12	537	238	309	476	67	255	400	110,7	
300	КШТ 61.103.300.P.16	AB 1250 N	16	426	460	410	26	12	632	298	400	596	110	346	500	177,5	
350	КШТ 61.103.350.P.16	AB 1250 N	16	426	520	470	26	16	700	298	400	596	110	346	500	193,5	
400	КШТ 61.103.400.P.16	AB 1950 N/PR4	16	530	580	525	30	16	780	337	464	593	142,5	397	400	318,8	
500	КШТ 61.103.500.P.16	AB 6800 N/PR6	16	660	710	650	33	20	928	435	594	744	185	470	500	513,7	

БРОЕН БАЛЛОМАКС® КШТ 61.103.XXX.P.25

С МЕХАНИЧЕСКИМ РЕДУКТОРОМ, ФЛАНЕЦ/ФЛАНЕЦ, СТАНДАРТНЫЙ ПРОХОД

DN 250-500
PN 25

Применение механического редуктора:

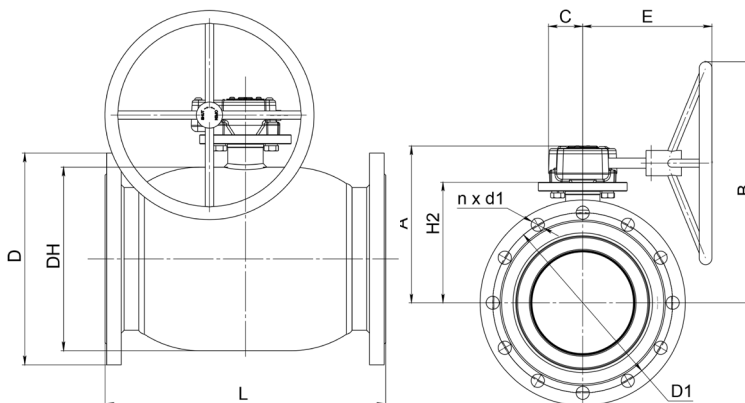
для управления шаровым краном БРОЕН БАЛЛОМАКС® при больших усилиях открытия/закрытия крана, а также для достижения компактности устанавливаемого оборудования.

Порядок установки: кран с механическим редуктором устанавливается на трубопроводе в любом положении в местах, доступных для эксплуатации.

Конструкция крана: плавающий шар.

Температура рабочей среды: в соответствии с графиком «Температура-Давление».

Техническое обслуживание не требуется.



ТЕХНИЧЕСКИЕ ХАРАКТЕРИСТИКИ

DN	Артикул	Тип редуктора	PN	Размеры (мм)												Диаметр штурвала	Масса с редуктором (кг)
				DH	D	D1	d1	n	L	H2	A	B	C	E			
250	КШТ 61.103.250.P.25	242-40M	25	351	425	370	30	12	537	238	309	476	67	255	400	118,7	
300	КШТ 61.103.300.P.25	AB 1250 N	25	426	485	430	30	16	632	298	400	596	110	346	500	190,5	
350	КШТ 61.103.350.P.25	AB 1250 N	25	426	550	490	33	16	700	298	400	596	110	346	500	217,5	
400	КШТ 61.103.400.P.25	AB 1950 N/PR4	25	530	620	550	36	16	780	337	464	593	142,5	397	400	358,8	
500	КШТ 61.103.500.P.25	AB 6800 N/PR6	25	660	730	660	36	20	928	435	594	744	185	470	500	538,7	

Применение механического редуктора:

для управления шаровым краном БРОЕН БАЛЛОМАКС® при больших усилиях открытия/закрытия крана, а также для достижения компактности устанавливаемого оборудования.

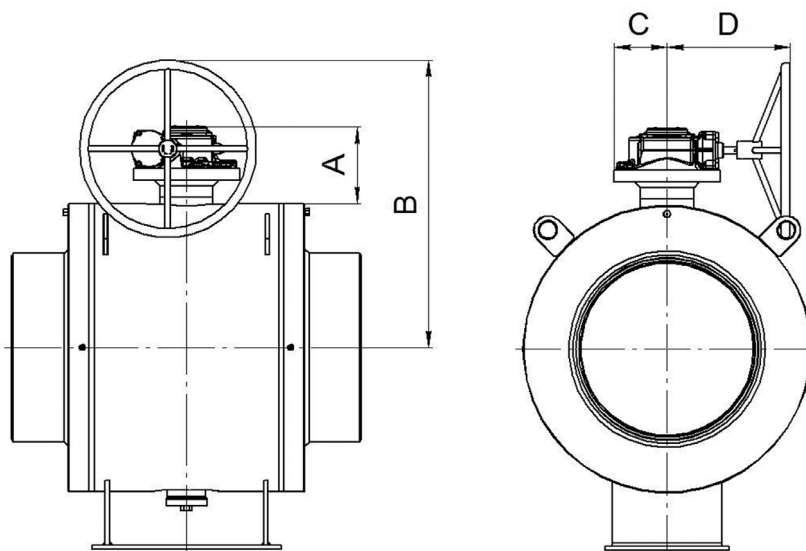
Конструкция крана: шар в опорах.

Температура рабочей среды: в соответствии с графиком «Температура-Давление».

Техническое обслуживание не требуется.

ТЕХНИЧЕСКИЕ ХАРАКТЕРИСТИКИ

DN	Артикул	Тип редуктора	Масса редуктора* (кг)	Размеры (мм)					
				A	B	C	D	Диаметр штурвала	
250	КШТ 61.30X.250.P.XX	242-40M	8,7	162	430	68	309	400	
300	КШТ 61.30X.300.P.XX	AB1250N	25,5	214	620	110	380	500	
350	КШТ 61.30X.350.P.XX	AB1250N	27	204	760	110	380	700	
400	КШТ 61.30X.400.P.XX	AB1950N	42	225	890	143	435	400	
500	КШТ 61.30X.500.P.XX	AB2000NLB	33	225	900	143	385	500	
600	КШТ 61.30X.600.P.XX	AB1950N/PR4	57	518	925	183	556	400	
700	КШТ 61.30X.700.P.XX	AB3000N/PR4 или AB3000N/PR6	54	595	1089	255	593	700	
800	КШТ 61.30X.800.P.XX	A200N/PR10	140	678	1241	255	593	700	
1000	КШТ 61.30X.1000.P.XX	A250N/PR10	225	655	1403	306	792	700	
1200	КШТ 61.30X.1200.P.XX	Информация предоставляется по запросу							
1400	КШТ 61.30X.1400.P.XX								

**Примечание:**

- *Масса редуктора с установленным штурвалом.
- X - в артикуле соответствует типу присоединения;
- XX - в артикуле соответствует параметру PN (давление).

БРОЕН БАЛЛОМАКС® КШТ 61.11Х.ХХХ.Р.ХХ

С МЕХАНИЧЕСКИМ РЕДУКТОРОМ, ПОЛНЫЙ ПРОХОД

DN 100-150

БРОЕН
СДЕЛАНО В РОССИИ

Применение механического редуктора:

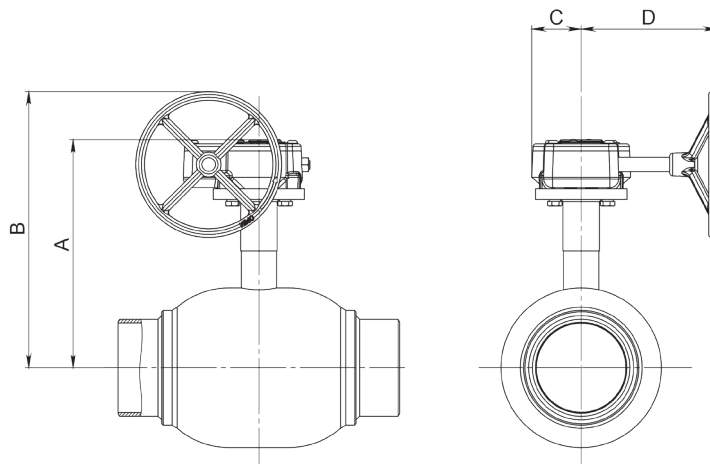
для управления шаровым краном БРОЕН БАЛЛОМАКС® при больших усилиях открытия/закрытия крана, а также для достижения компактности устанавливаемого оборудования.

Порядок установки: кран с механическим редуктором устанавливается на трубопроводе в любом положении в местах, доступных для эксплуатации.

Конструкция крана: плавающий шар.

Температура рабочей среды: в соответствии с графиком «Температура-Давление».

Техническое обслуживание не требуется.



ТЕХНИЧЕСКИЕ ХАРАКТЕРИСТИКИ									
DN	Артикул	Тип редуктора	Масса редуктора* (кг)	Размеры (мм)					Диаметр штурвала
				A	B	C	D		
100	КШТ 61.11Х.100.Р.ХХ	242-20S	1,6	265	293	40	111	100	
125	КШТ 61.11Х.125.Р.ХХ	242-40S	6,7	312	289	67	187	200	
150	КШТ 61.11Х.150.Р.ХХ	242-40S	6,7	356	423	67	187	200	

Примечание:

- * Масса редуктора с установленным штурвалом.
- Х - в артикуле соответствует типу присоединения;
- ХХ - в артикуле соответствует параметру PN (давление).

БРОЕН БАЛЛОМАКС® КШТ 61.112.ХХХ.Р.25

С МЕХАНИЧЕСКИМ РЕДУКТОРОМ, СВАРКА/СВАРКА, ПОЛНЫЙ ПРОХОД

DN 200-400
PN 25

Применение механического редуктора:

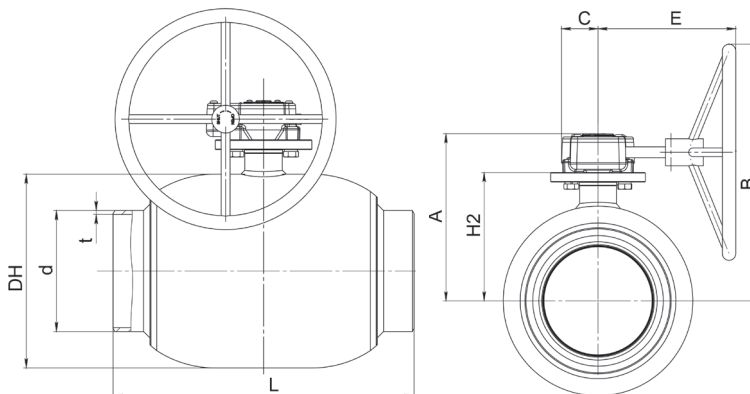
для управления шаровым краном БРОЕН БАЛЛОМАКС® при больших усилиях открытия/закрытия крана, а также для достижения компактности устанавливаемого оборудования.

Порядок установки: кран с механическим редуктором устанавливается на трубопроводе в любом положении в местах, доступных для эксплуатации.

Конструкция крана: плавающий шар.

Температура рабочей среды: в соответствии с графиком «Температура-Давление».

Техническое обслуживание не требуется.



ТЕХНИЧЕСКИЕ ХАРАКТЕРИСТИКИ															
DN	Артикул	Тип редуктора	PN	Размеры (мм)										Масса с редуктором (кг)	
				DH	d	t	L	H2	A	B	C	E	Диаметр штурвала		
200	КШТ 61.112.200.Р.25	242-40M	25	351	219	7	545	238	309	476	67	255	400	91,7	
250	КШТ 61.112.250.Р.25	AB 1250 N	25	426	273	6	640	298	400	596	110	346	500	159,5	
300	КШТ 61.112.300.Р.25	AB 1950 N/PR4	25	530	325	6	770	337	464	593	142,5	397	400	276,8	
350	КШТ 61.112.350.Р.25	AB 6800 N/PR6	25	660	377	7	950	435	617	771	185	470	500	471	
400	КШТ 61.112.400.Р.25	AB 6800 N/PR6	25	660	426	6,5	936	435	594	744	185	470	500	466,7	

БРОЕН

СДЕЛАНО В РОССИИ

БРОЕН БАЛЛОМАКС® КШТ 61.113.XXX.P.16

С МЕХАНИЧЕСКИМ РЕДУКТОРОМ, ФЛАНЕЦ/ФЛАНЕЦ, ПОЛНЫЙ ПРОХОД

DN 200-400
PN 16

Применение механического редуктора:

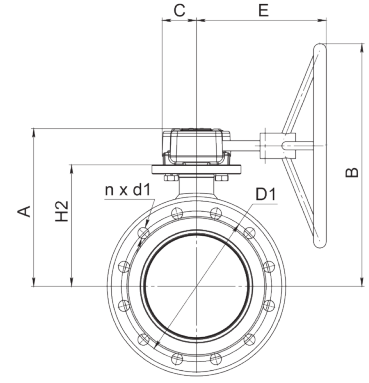
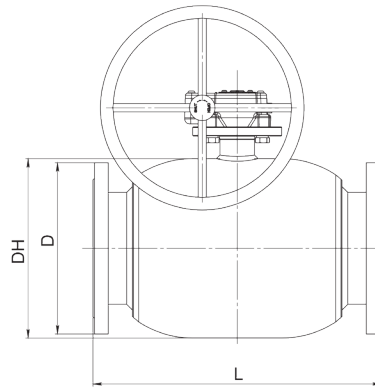
для управления шаровым краном БРОЕН БАЛЛОМАКС® при больших усилиях открытия/закрытия крана, а также для достижения компактности устанавливаемого оборудования.

Порядок установки: кран с механическим редуктором устанавливается на трубопроводе в любом положении в местах, доступных для эксплуатации.

Конструкция крана: плавающий шар.

Температура рабочей среды: в соответствии с графиком «Температура-Давление».

Техническое обслуживание не требуется.



ТЕХНИЧЕСКИЕ ХАРАКТЕРИСТИКИ

DN	Артикул	Тип редуктора	PN	Размеры (мм)												Диаметр штурвала	Масса с редуктором (кг)
				DH	D	D1	d1	n	L	H2	A	B	C	E			
200	КШТ 61.113.200.P.16	242-40М	16	351	335	295	22	12	567	238	309	476	67	255	400	111,7	
250	КШТ 61.113.250.P.16	АВ 1250 N	16	426	405	355	26	12	662	298	400	596	110	346	500	189,5	
300	КШТ 61.113.300.P.16	АВ 1950 N/PR4	16	530	460	410	26	12	792	337	464	593	142,5	397	400	310,8	
350	КШТ 61.113.350.P.16	АВ 6800 N/PR6	16	660	520	470	26	16	975	435	617	771	185	470	500	518,2	
400	КШТ 61.113.400.P.16	АВ 6800 N/PR6	16	660	580	525	30	16	962	435	594	744	185	470	500	526,7	

БРОЕН БАЛЛОМАКС® КШТ 61.113.XXX.P.25

С МЕХАНИЧЕСКИМ РЕДУКТОРОМ, ФЛАНЕЦ/ФЛАНЕЦ, ПОЛНЫЙ ПРОХОД

DN 200-400
PN 25

Применение механического редуктора:

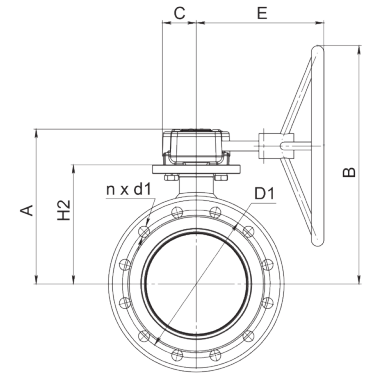
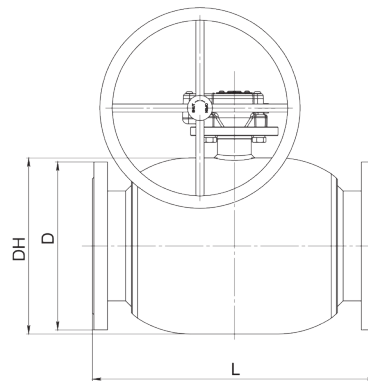
для управления шаровым краном БРОЕН БАЛЛОМАКС® при больших усилиях открытия/закрытия крана, а также для достижения компактности устанавливаемого оборудования.

Порядок установки: кран с механическим редуктором устанавливается на трубопроводе в любом положении в местах, доступных для эксплуатации.

Конструкция крана: плавающий шар.

Температура рабочей среды: в соответствии с графиком «Температура-Давление».

Техническое обслуживание не требуется.



ТЕХНИЧЕСКИЕ ХАРАКТЕРИСТИКИ

DN	Артикул	Тип редуктора	PN	Размеры (мм)												Диаметр штурвала	Масса с редуктором (кг)
				DH	D	D1	d1	n	L	H2	A	B	C	E			
200	КШТ 61.113.200.P.25	242-40М	25	351	360	310	26	12	567	238	309	476	67	255	400	118,7	
250	КШТ 61.113.250.P.25	АВ 1250 N	25	426	425	370	30	12	662	298	400	596	110	346	500	198,5	
300	КШТ 61.113.300.P.25	АВ 1950 N/PR4	25	530	485	430	30	16	792	337	464	593	142,5	397	400	324,8	
350	КШТ 61.113.300.P.25	АВ 6800 N/PR6	25	660	550	490	33	16	975	435	617	771	185	7	500	518,2	
400	КШТ 61.113.400.P.25	АВ 6800 N/PR6	25	660	620	550	36	16	962	435	594	744	185	470	500	566,7	

Применение механического редуктора:

для управления шаровым краном БРОЕН БАЛЛОМАКС® при больших усилиях открытия/закрытия крана, а также для достижения компактности устанавливаемого оборудования.

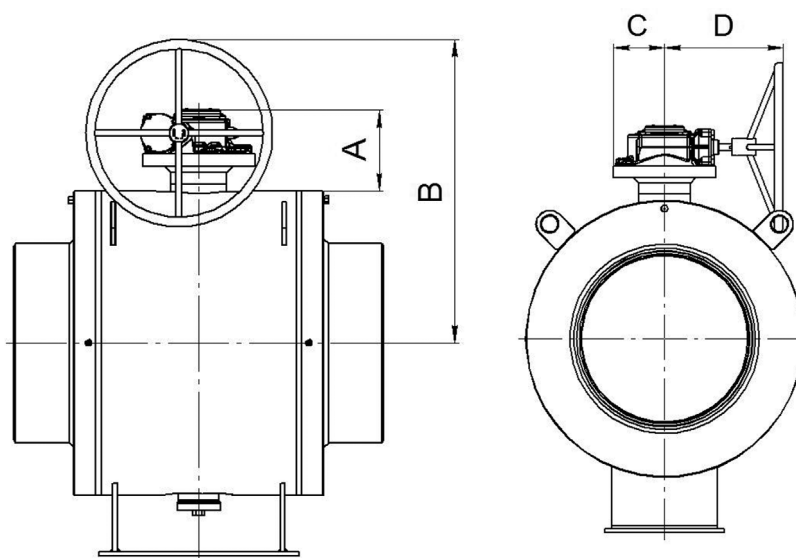
Конструкция крана: шар в опорах.

Температура рабочей среды: в соответствии с графиком «Температура-Давление».

Техническое обслуживание не требуется.

ТЕХНИЧЕСКИЕ ХАРАКТЕРИСТИКИ

DN	Артикул	Тип редуктора	Масса редуктора* (кг)	Размеры (мм)					
				A	B	C	D	Диаметр штурвала	
200	КШТ 61.31X.200.P.XX	242-40M	8,7	162	430	68	309	400	
250	КШТ 61.31X.250.P.XX	AB1250N	25,5	215	613	110	346	500	
300	КШТ 61.31X.300.P.XX	AB1250N	27	204	760	110	380	700	
350	КШТ 61.31X.350.P.XX	AB1950N	42	225	890	143	435	400	
400	КШТ 61.31X.400.P.XX	AB2000N LB	33	221	739	150	348	500	
500	КШТ 61.31X.500.P.XX	AB1950N/PR4	57	285	869	175	426	500	
600	КШТ 61.31X.600.P.XX	AB3000N/PR4 или AB3000N/PR6	54	315	968	208	410	500	
700	КШТ 61.31X.700.P.XX	A200N/PR10	140	456	1141	220	467	500	
800	КШТ 61.31X.800.P.XX	A200N/PR10	140	461	1325	220	471	700	
1000	КШТ 61.31X.1000.P.XX	Информация предоставляется по запросу							
1200	КШТ 61.31X.1200.P.XX								
1400	КШТ 61.31X.1400.P.XX								



Примечание:

- * Масса редуктора с установленным штурвалом.
- X – в артикуле соответствует типу присоединения;
- XX – в артикуле соответствует параметру PN (давление).

Применение: электроприводы применяются как исполнительный механизм для управления шаровыми кранами БРОЕН БАЛЛОМАКС®.

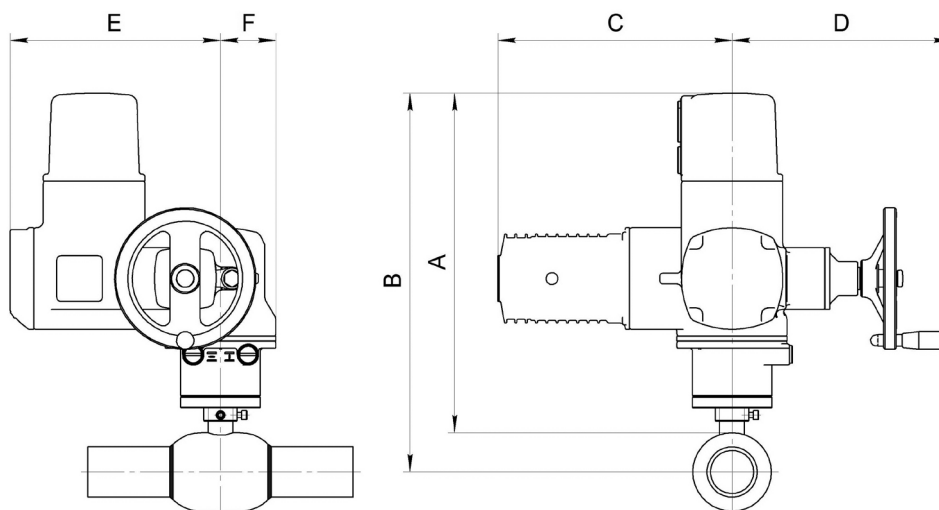
Конструкция крана: плавающий шар.

Температура рабочей среды: в соответствии с графиком «Температура-Давление».

Техническое обслуживание не требуется.

ТЕХНИЧЕСКИЕ ХАРАКТЕРИСТИКИ

DN	Артикул	Тип привода	ISO фланец*	Масса привода (кг)	Размеры (мм)					
					A	B	C	D	E	F
020	КШТ 61.10Х.020.Э.ХХ	SQ 05.2	F05	22	399	420,5	265	249	238	62,5
025	КШТ 61.10Х.025.Э.ХХ	SQ 05.2	F05	22	399	424,5	265	249	238	62,5
032	КШТ 61.10Х.032.Э.ХХ	SQ 05.2	F05	22	400,5	429	265	249	238	62,5
040	КШТ 61.10Х.040.Э.ХХ	SQ 05.2	F05	22	394	432	265	249	238	62,5
050	КШТ 61.10Х.050.Э.ХХ	SQ 05.2	F05	22	394	438,5	265	249	238	62,5
065	КШТ 61.10Х.065.Э.ХХ	SQ 05.2	F05	22	422,5	476,5	265	249	238	62,5
080	КШТ 61.10Х.080.Э.ХХ	SQ 05.2	F05	22	422,5	486	265	249	238	62,5
100	КШТ 61.10Х.100.Э.ХХ	SQ 07.2	F07	22	454,5	530,5	265	249	238	62,5
125	КШТ 61.10Х.125.Э.ХХ	SQ 07.2	F07	22	476	565	265	249	238	62,5
150	КШТ 61.10Х.150.Э.ХХ	SQ 10.2	F10	25	496,5	606	265	254	248	80
200	КШТ 61.10Х.200.Э.ХХ	SQ 12.2	F12	34	540	677	265	254	248	105


Примечание:

- *Размеры ISO-фланцев смотрите на странице 63.
- Х - в артикуле соответствует типу присоединения;
- ХХ - в артикуле соответствует параметру PN (давление).

Применение: электроприводы применяются как исполнительный механизм для управления шаровыми кранами БРОЕН БАЛЛОМАКС®.

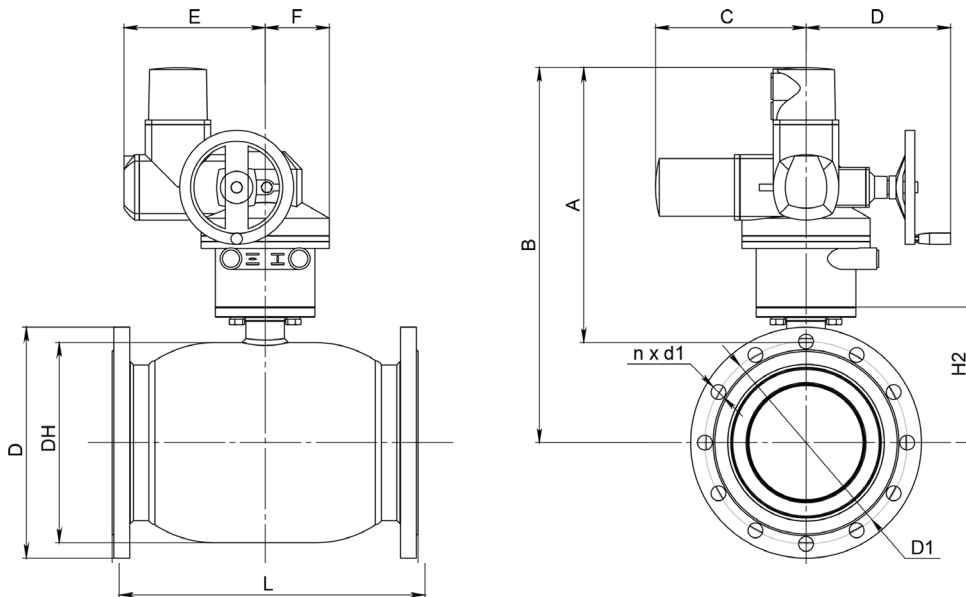
Конструкция крана: плавающий шар.

Температура рабочей среды: в соответствии с графиком «Температура-Давление».

Техническое обслуживание не требуется.

ТЕХНИЧЕСКИЕ ХАРАКТЕРИСТИКИ

DN	Артикул	Тип привода	PN	Размеры (мм)														Масса с электроприводом (кг)
				DH	D	D1	d1	n	L	H2	A	B	C	D	E	F		
250	КШТ 61.103.250.Э.16	SQ 14.2	16	351	405	355	26	12	537	238	482	658	264	254	248	112,5	148	
300	КШТ 61.103.300.Э.16	SQ 14.2	16	426	460	410	26	12	632	298	528	741	264	254	248	112,5	198	
350	КШТ 61.103.350.Э.16	SQ 14.2	16	426	520	470	26	16	700	298	528	741	264	254	248	112,5	214	
400	КШТ 61.103.400.Э.16	SA 10.2/GS 125.3/VZ.3	16	530	580	525	30	16	780	337	395	660	157	379	194	555	375	
500	КШТ 61.103.500.Э.16	SA 10.2/GS 200.3/GZ 200.3	16	660	710	650	33	20	928	435	443	773	207,5	454	366,5	721	669	



Применение: электроприводы применяются как исполнительный механизм для управления шаровыми кранами БРОЕН БАЛЛОМАКС®.

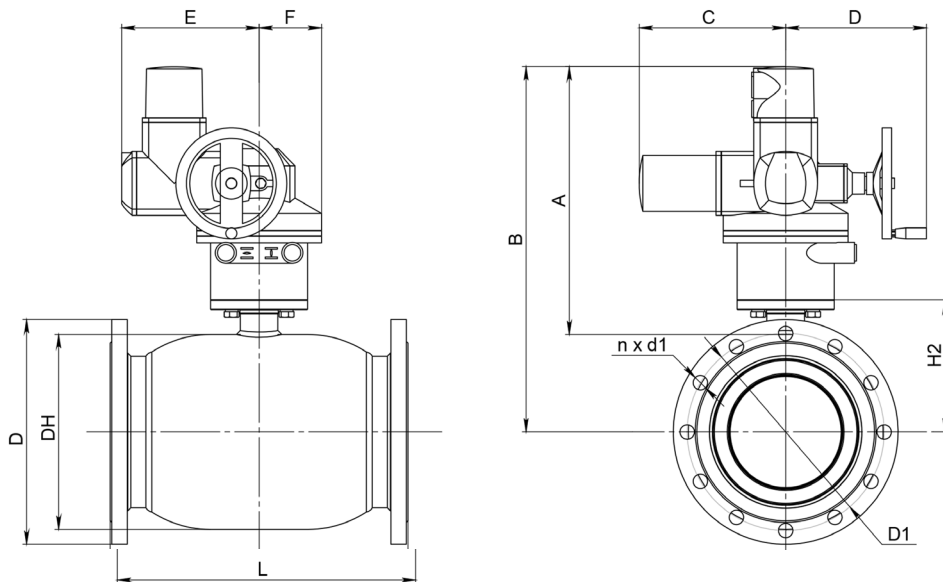
Конструкция крана: плавающий шар.

Температура рабочей среды: в соответствии с графиком «Температура-Давление».

Техническое обслуживание не требуется.

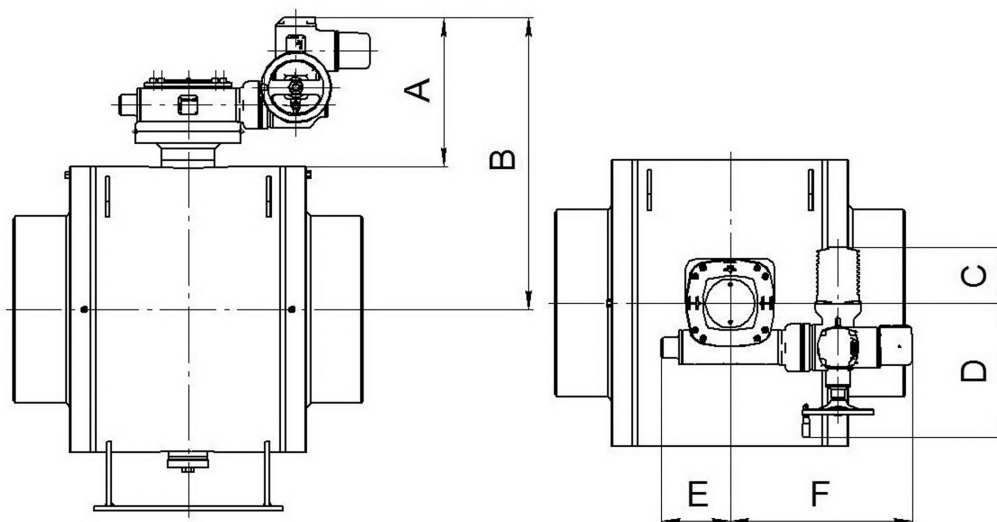
ТЕХНИЧЕСКИЕ ХАРАКТЕРИСТИКИ

DN	Артикул	Тип привода	PN	Размеры (мм)													Масса с электроприводом (кг)
				DH	D	D1	d1	n	L	H2	A	B	C	D	E	F	
250	КШТ 61.103.250.Э.25	SQ 14.2	25	351	425	370	30	12	537	238	482	658	264	254	248	112,5	156
300	КШТ 61.103.300.Э.25	SQ 14.2	25	426	485	430	30	16	632	298	528	741	264	254	248	112,5	211
350	КШТ 61.103.350.Э.25	SQ 14.2	25	426	550	490	33	16	700	298	528	741	264	254	248	112,5	238
400	КШТ 61.103.400.Э.25	SA 10.2/GS 125.3/VZ.3	25	530	620	550	36	16	780	337	395	660	157	379	194	555	415
500	КШТ 61.103.500.Э.25	SA 10.2/GS 200.3/GZ 200.3	25	660	730	660	36	20	928	435	443	773	207,5	454	366,5	721	692



Применение: электроприводы применяются как исполнительный механизм для управления шаровыми кранами БРОЕН БАЛЛОМАКС®.
Конструкция крана: шар в опорах.
Температура рабочей среды: в соответствии с графиком «Температура-Давление».
Техническое обслуживание не требуется.

ТЕХНИЧЕСКИЕ ХАРАКТЕРИСТИКИ										
DN	Артикул	Тип привода	ISO фланец*	Масса привода (кг)	Размеры (мм)					
					A	B	C	D	E	F
250	КШТ 61.30X.250.Э.XX	SQ 12.2	F14	25	515	678	265	254	248	65
300	КШТ 61.30X.300.Э.XX	SQ 14.2	F16	44	609	812	265	254	248	65
350	КШТ 61.30X.350.Э.XX	SA 07.6/GS 100.3/VZ 4.3	F16	54	428	710	276	345	194	655
400	КШТ 61.30X.400.Э.XX	SA 07.6/GS 100.3/VZ 4.3	F16	54	425	735	176	345	194	655
500	КШТ 61.30X.500.Э.XX	SA 07.6/GS 125.3/VZ 4.3	F25	94	430	760	282	375	194	680
600	КШТ 61.30X.600.Э.XX	SA 07.6/GS 160.3/GZ 160.3	F30	139	483	889	208	449	367	758
700	КШТ 61.30X.700.Э.XX	SA 10.2/GS 250.3/GZ 250.3	F35	333	488	982	208	449	367	758
800	КШТ 61.30X.800.Э.XX	SA 10.2/GS 250.3/GZ 250.3	F35	387	628	1191	258	504	402	815
1000	КШТ 61.30X.1000.Э.XX	SA 14.2/GS 250.3/GZ 250.3	F35	333	596	1391	258	589	402	796
1200	КШТ 61.30X.1200.Э.XX	Информация предоставляется по запросу								
1400	КШТ 61.30X.1400.Э.XX									



Примечание:

- *Размеры ISO-фланцев смотрите на странице 63.
- X – в артикуле соответствует типу присоединения;
- XX – в артикуле соответствует параметру PN (давление).

Применение: электроприводы применяются как исполнительный механизм для управления шаровыми кранами БРОЕН БАЛЛОМАКС®.

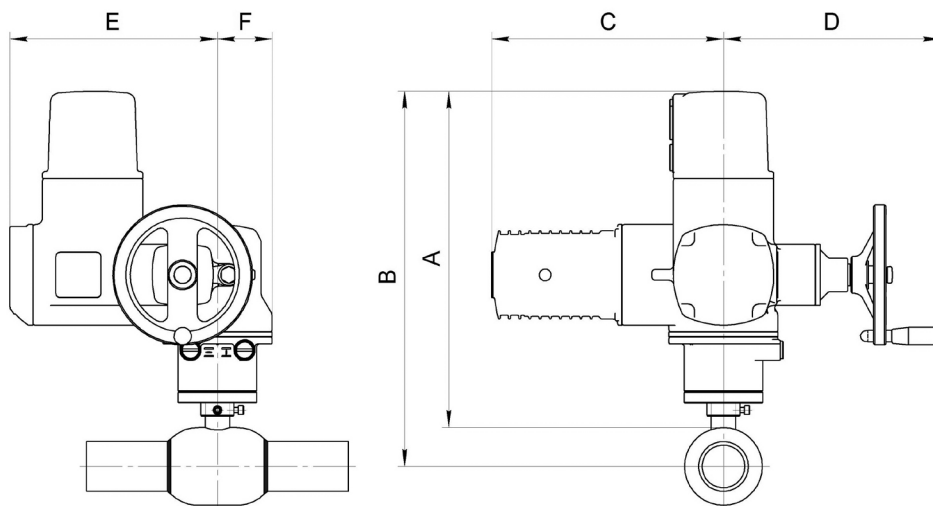
Конструкция крана: плавающий шар.

Температура рабочей среды: в соответствии с графиком «Температура-Давление».

Техническое обслуживание не требуется.

ТЕХНИЧЕСКИЕ ХАРАКТЕРИСТИКИ

DN	Артикул	Тип привода	ISO фланец*	Масса привода (кг)	Размеры (мм)					
					A	B	C	D	E	F
025	КШТ 61.11X.025.Э.XX	SQ 05.2	F05	22	400,5	429	265	249	238	102,5
032	КШТ 61.11X.032.Э.XX	SQ 05.2	F05	22	394	432	265	249	238	102,5
040	КШТ 61.11X.040.Э.XX	SQ 05.2	F05	22	394	438,5	265	249	238	102,5
050	КШТ 61.11X.050.Э.XX	SQ 05.2	F05	22	422,5	476,5	265	249	238	102,5
065	КШТ 61.11X.065.Э.XX	SQ 05.2	F05	22	422,5	486	265	249	238	102,5
080	КШТ 61.11X.080.Э.XX	SQ 07.2	F07	22	454,5	530,5	265	249	238	102,5
100	КШТ 61.11X.100.Э.XX	SQ 07.2	F07	22	476	565	265	249	238	62,5
125	КШТ 61.11X.125.Э.XX	SQ 10.2	F10	25	496,5	606	265	254	248	80
150	КШТ 61.11X.150.Э.XX	SQ 12.2	F12	34	540	677	265	254	248	105


Примечание:

- *Размеры ISO-фланцев смотрите на странице 63.
- X - в артикуле соответствует типу присоединения;
- XX - в артикуле соответствует параметру PN (давление).

Применение: электроприводы применяются как исполнительный механизм для управления шаровыми кранами БРОЕН БАЛЛОМАКС®.

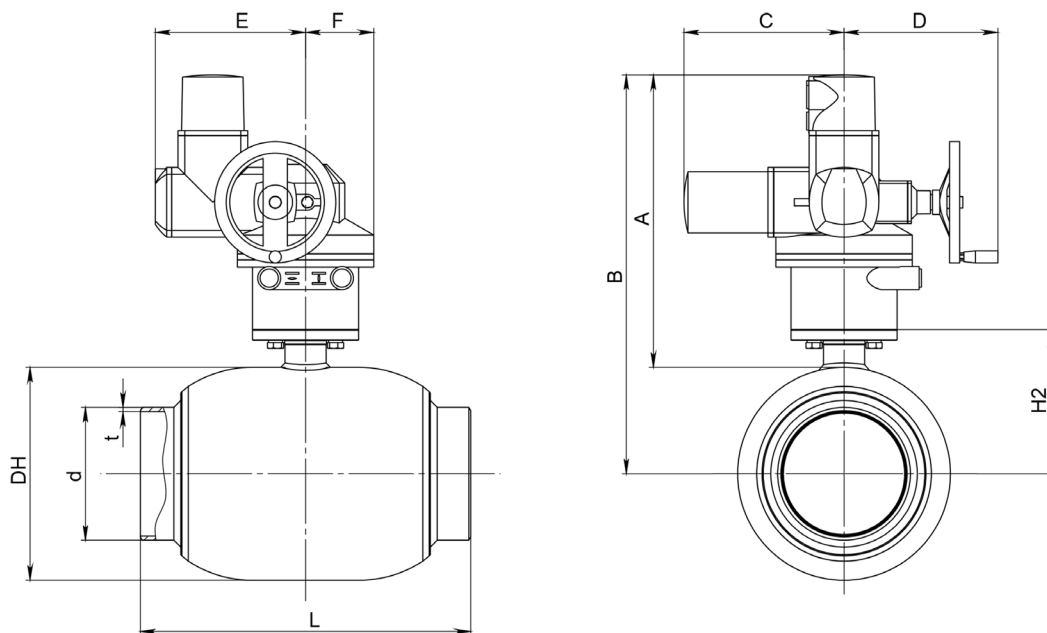
Конструкция крана: плавающий шар.

Температура рабочей среды: в соответствии с графиком «Температура-Давление».

Техническое обслуживание не требуется.

ТЕХНИЧЕСКИЕ ХАРАКТЕРИСТИКИ

DN	Артикул	Тип привода	PN	Размеры (мм)											Масса с электроприводом (кг)
				DH	d	t	L	H2	A	B	C	D	E	F	
200	КШТ 61.112.200.Э.25	SQ 14.2	25	351	219	7	545	238	482	658	264	254	248	112,5	129
250	КШТ 61.112.250.Э.25	SQ 14.2	25	426	273	6	640	298	528	741	264	254	248	112,5	180
300	КШТ 61.112.300.Э.25	SA 10.2/GS 125.3/VZ.3	25	530	325	6	770	337	395	660	157	379	194	555	333
350	КШТ 61.112.350.Э.25	SA 10.2/GS 200.3/GZ 200.3	25	660	377	7	950	435	470	800	265	456	367	700	523
400	КШТ 61.112.400.Э.25	SA 10.2/GS 200.3/GZ 200.3	25	660	426	6,5	936	435	443	773	207,5	454	366,5	721	621



Применение: электроприводы применяются как исполнительный механизм для управления шаровыми кранами БРОЕН БАЛЛОМАКС®.

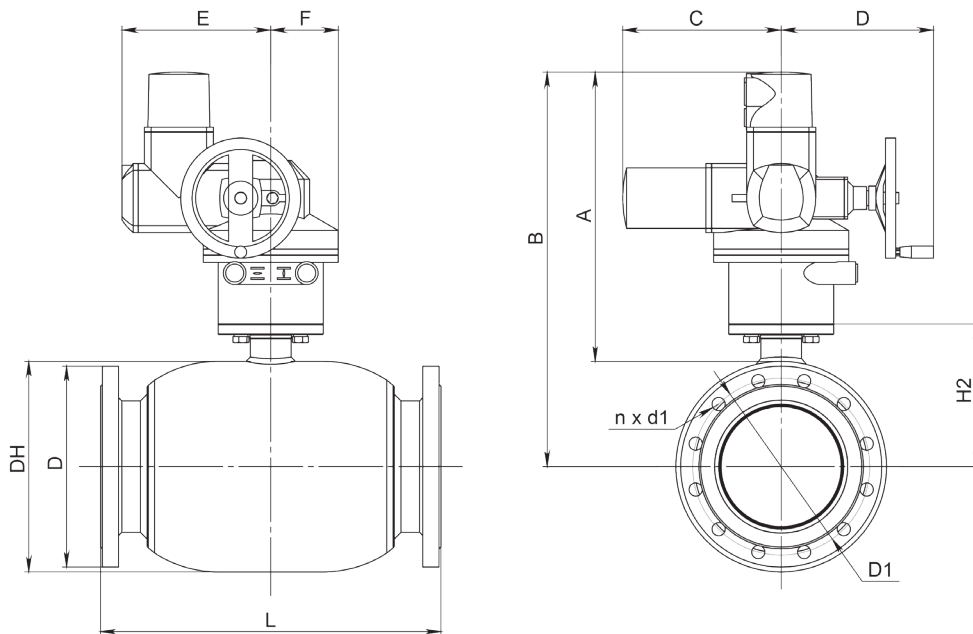
Конструкция крана: плавающий шар.

Температура рабочей среды: в соответствии с графиком «Температура-Давление».

Техническое обслуживание не требуется.

ТЕХНИЧЕСКИЕ ХАРАКТЕРИСТИКИ

DN	Артикул	Тип привода	PN	Размеры (мм)													Масса с электроприводом (кг)
				DH	D	D1	d1	n	L	H2	A	B	C	D	E	F	
200	КШТ 61.113.200.Э.16	SQ 14.2	16	351	335	295	22	12	567	238	482	658	264	254	248	112,5	149
250	КШТ 61.113.250.Э.16	SQ 14.2	16	426	405	355	26	12	662	298	528	741	264	254	248	112,5	209
300	КШТ 61.113.300.Э.16	SA 10.2/GS 125.3/VZ.3	16	530	460	410	26	12	792	337	395	660	157	379	194	555	367
350	КШТ 61.113.350.Э.16	SA 10.2/GS 200.3/GZ 200.3	16	660	550	470	26	16	975	435	470	800	265	456	367	700	650
400	КШТ 61.113.400.Э.16	SA 10.2/GS 200.3/GZ 200.3	16	660	580	525	30	16	962	435	443	773	207,5	454	366,5	721	681



Применение: электроприводы применяются как исполнительный механизм для управления шаровыми кранами БРОЕН БАЛЛОМАКС®.

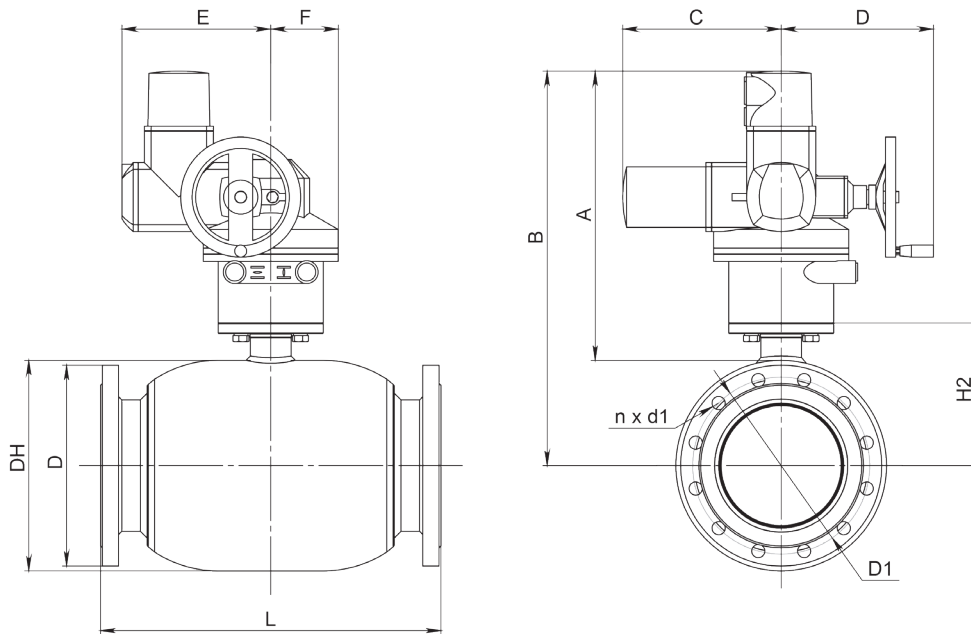
Конструкция крана: плавающий шар.

Температура рабочей среды: в соответствии с графиком «Температура-Давление».

Техническое обслуживание не требуется.

ТЕХНИЧЕСКИЕ ХАРАКТЕРИСТИКИ

DN	Артикул	Тип привода	PN	Размеры (мм)													Масса с электроприводом (кг)
				DH	D	D1	d1	n	L	H2	A	B	C	D	E	F	
200	КШТ 61.113.200.3.25	SQ 14.2	25	351	360	310	26	12	567	238	482	658	264	254	248	112,5	156
250	КШТ 61.113.250.3.25	SQ 14.2	25	426	425	370	30	12	662	298	528	741	264	254	248	112,5	217
300	КШТ 61.113.300.3.25	SA 10.2/GS 125.3/VZ.3	25	530	485	430	30	16	792	337	395	660	157	379	194	555	380
350	КШТ 61.113.350.3.25	SA 10.2/GS 200.3/GZ 200.3	25	660	520	490	33	16	975	435	470	800	265	456	367	700	650
400	КШТ 61.113.400.3.25	SA 10.2/GS 200.3/GZ 200.3	25	660	620	550	36	16	962	435	443	773	207,5	454	366,5	721	721



Применение: электроприводы применяются как исполнительный механизм для управления шаровыми кранами БРОЕН БАЛЛОМАКС®.

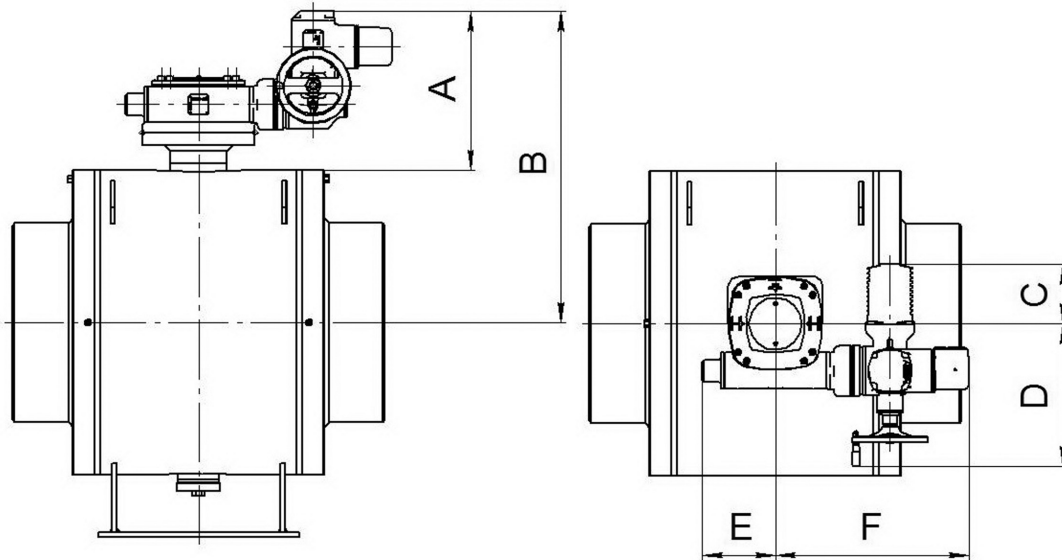
Конструкция крана: шар в опорах.

Температура рабочей среды: в соответствии с графиком «Температура-Давление».

Техническое обслуживание не требуется.

ТЕХНИЧЕСКИЕ ХАРАКТЕРИСТИКИ

DN	Артикул	Тип привода	ISO фланец*	Масса привода (кг)	Размеры (мм)					
					A	B	C	D	E	F
200	КШТ 61.31X.200.Э.XX	SQ 12.2	F14	25	515	678	265	254	248	65
250	КШТ 61.31X.250.Э.XX	SQ 14.2	F16	44	609	812	265	254	248	65
300	КШТ 61.31X.300.Э.XX	SA 07.6/GS 100.3/VZ 4.3	F16	54	428	710	276	345	194	655
350	КШТ 61.31X.350.Э.XX	SQ 14.2	F16	41	425	735	176	345	194	655
400	КШТ 61.31X.400.Э.XX	SA 07.6/GS 125.3/VZ 4.3	F25	67	430	760	282	375	194	680
500	КШТ 61.31X.500.Э.XX	SA 07.6/GS 160.3/GZ 160.3	F30	112	478	889	208	409	290	634
600	КШТ 61.31X.600.Э.XX	SA 07.6/GS 200.3/GZ 200.3	F35	191	488	982	208	449	367	724
700	КШТ 61.31X.700.Э.XX	SA 10.2/GS 250.3/GZ 250.3	F35	333	621	1184	258	504	402	773
800	КШТ 61.31X.800.Э.XX	SA 10.2/GS 250.3/GZ 250.3	F35	333	625	1267	258	504	402	773
1000	КШТ 61.31X.1000.Э.XX	Информация предоставляется по запросу								
1200	КШТ 61.31X.1200.Э.XX									
1400	КШТ 61.31X.1400.Э.XX									


Примечание:

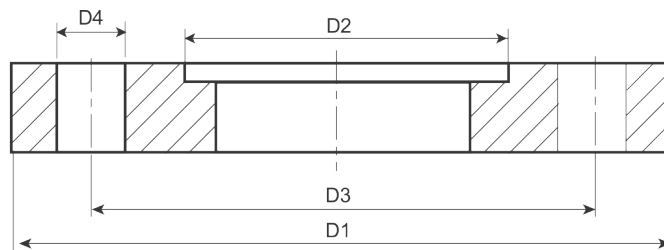
- *Размеры ISO-фланцев смотрите на странице 63.
- X - в артикуле соответствует типу присоединения;
- XX - в артикуле соответствует параметру PN (давление).

ПРИСОЕДИНИТЕЛЬНЫЙ ISO ФЛАНЕЦ

СТАЛЬНЫЕ ШАРОВЫЕ КРАНЫ БРОЕН БАЛЛОМАКС®

БРОЕН
СДЕЛАНО В РОССИИ

ISO 5211-2017					
Тип фланца	Размеры (мм)				Количество отверстий
	D1	D2	D3	D4	
F05	65	35	50	7	4
F07	90	55	70	9	4
F10	125	70	102	11	4
F12	150	85	125	13	4
F14	175	100	140	17	4
F16	210	130	165	21	4
F25	300	200	254	17	8
F30	350	230	298	21	8
F35	415	260	356	31	8
F40	475	300	406	37	8
F48	560	370	483	37	12
F60	686	470	603	37	20

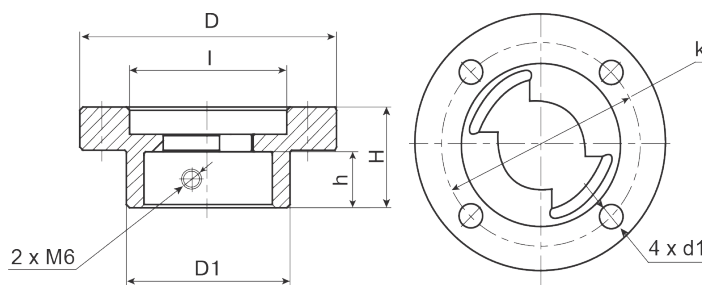


СПЕЦИАЛЬНЫЙ ISO ФЛАНЕЦ ДЛЯ ПРИСОЕДИНЕНИЯ ПРИВОДОВ

СТАЛЬНЫЕ ШАРОВЫЕ КРАНЫ БРОЕН БАЛЛОМАКС®

Применение: для монтажа механического редуктора, электропривода или другого исполнительного механизма на краны.

ТЕХНИЧЕСКИЕ ХАРАКТЕРИСТИКИ								
DN	ISO фланец	Размеры (мм)						
		D	D1	H	h	l	k	d1
040-050	F05	65	38	28	15	35	50	7
065-080	F05 ¹	65	47	33	20	35	50	7
	F07 ²	90	63	35	20	55	70	9
100	F07	90	57	35	20	55	70	9



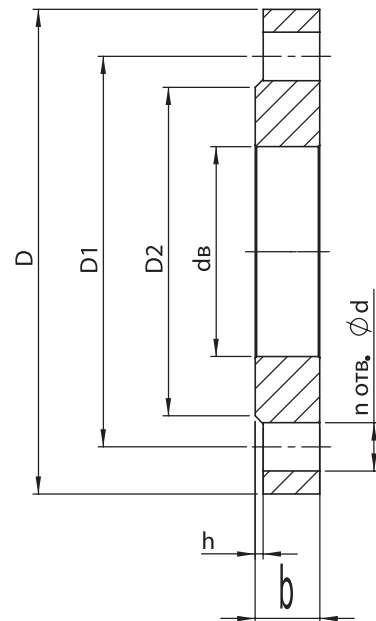
ВОЗМОЖНЫЕ ТИПЫ ПРИВОДОВ ДЛЯ СТАЛЬНЫХ ШАРОВЫХ КРАНОВ БРОЕН БАЛЛОМАКС®						
DN	Серия	Тип исполнительного механизма				
		Рукоятка	Механический редуктор	Переносной редуктор	Электропривод, пневмопривод	T-образный ключ
015-050 ³	60.xxx.xxx	+	+ ⁴	-	-	-
	69.xxx.xxx	-	-	-	-	+
065-100 ³	60.xxx.xxx	+	+ ⁴	-	+ ⁴	-
	69.xxx.xxx	-	-	-	-	+
125-200 ⁵	60.xxx.xxx	+	+	-	+	-
	61.xxx.xxx	+	+	-	+	-
250-300 ⁵	69.xxx.xxx	-	-	+	-	+
	61.xxx.xxx	-	+	-	+	-
350-500 ⁵	69.xxx.xxx	-	+	+	+	+ ⁶
	61.xxx.xxx	-	+	-	+	-
600-1400 ^{5*}	61.xxx.xxx	-	+	-	+	-
	69.xxx.xxx	-	+	-	+	+ ⁶

Примечание:

- 1* Под электропривод.
- 2* Под редуктор.
- 3* Краны DN 015-150 по умолчанию поставляются с установленной рукояткой.
- 4* При доукомплектации крана специальным присоединительным ISO фланцем.
- 5* Начиная с размера DN 200 и выше при заказе обязателен выбор типа исполнительного механизма. Если требуется электропривод, то обязательно указание напряжения питания и класса защиты.
- 6* Совместно с редуктором.

ГОСТ Р 33259-2015, PN 16/25

DN	Размеры (мм)							Кол-во n, (шт)	
	D	D1	D2	dв	b	h	d		
PN 16 кгс/см ²									
015	95	65	47	22	14	2	14	4	
020	105	75	58	27.6	16	2			
025	115	85	68	34.4	16	2			
032	135	100	78	43.1	18	2			
040	145	110	88	49	18	2	18		
050	160	125	102	59	22	2			
065	180	145	118	78	24	2			
080	195	160	132	91	24	2			
100	215	180	156	110	26	2	22	8	
125	245	210	184	135	28	2			
150	280	240	211	161	28	2			
200	335	295	266	222	30	2			
250	405	355	319	275	31	2	26		12
300	460	410	370	328	32	2			
350	520	470	429	382	34	2	30		16
400	580	525	480	430	38	2			
500	710	650	609	534	48	2	33	20	
600	840	770	720	634	50	2			
700	910	840	794	724	52	5	39	24	
800	1020	950	901	823	54	5			
1000	1255	1170	1112	1024	63	5	42	28	
1200	1485	1390	1328	1224	76	5			
PN 25 кгс/см ²									
015	95	65	47	22	14	2	14	4	
020	105	75	56	27.6	16	2			
025	115	85	68	34.4	16	2			
032	135	100	78	43.1	18	2			
040	145	110	88	49	19	2	18		
050	160	125	102	58.3	24	2			
065	180	145	118	78	24	2			
080	195	160	132	91	26	2			
100	230	190	156	110	28	2	22	8	
125	270	220	184	135	30	2			
150	300	250	211	161	30	2	26		
200	360	310	274	222	32	2			
250	425	370	330	275	34	2	30		12
300	485	430	389	328	36	2			
350	550	490	448	382	42	2	33		16
400	610	550	503	430	44	2			
500	730	660	609	534	52	2	39	20	
600	840	770	720	634	54	2			
700	960	875	820	724	60	5	45	24	
800	1075	990	928	823	68	5			


Прокладки ПОН-Б для установки между фланцами (ГОСТ 15180-86)

Цвет	Черный
Описание и использование	отличается хорошей средоустойчивостью: воздух, инертные, органические и неорганические газы, вода, пар, дистиллят, продувочная вода парогенераторов, техническая вода АЭС, вода охлаждения СУЗ, нефть масла, бензин, керосин и другие нефтепродукты. Обладает высокими эксплуатационными характеристиками, обеспечивает полную герметичность неподвижных разъемных соединений аппаратов, трубопроводов и арматуры
Максимальная температура	200 °C (390 °F)
Максимальное давление	64 бар
Плотность	1,8 - 2,0 г/см ³

ДИАГРАММА ПЕРЕПАДА ДАВЛЕНИЯ

СТАЛЬНЫЕ ШАРОВЫЕ КРАНЫ БРОЕН БАЛЛОМАКС®

ДИАГРАММА ПЕРЕПАДА ДАВЛЕНИЯ

Шаровый кран находится полностью в открытом состоянии

Среда	вода
Плотность	1000 кг/м³
Рабочий диапазон температур	-40 °С до +200 °С (с ограничениями по рабочему давлению)

РАБОЧИЙ ДИАПАЗОН ТЕМПЕРАТУР

СТАЛЬНЫЕ ШАРОВЫЕ КРАНЫ БРОЕН БАЛЛОМАКС®

$$K_v = \frac{V, [M^3/ч]}{\sqrt{\Delta p, [бар]}}$$

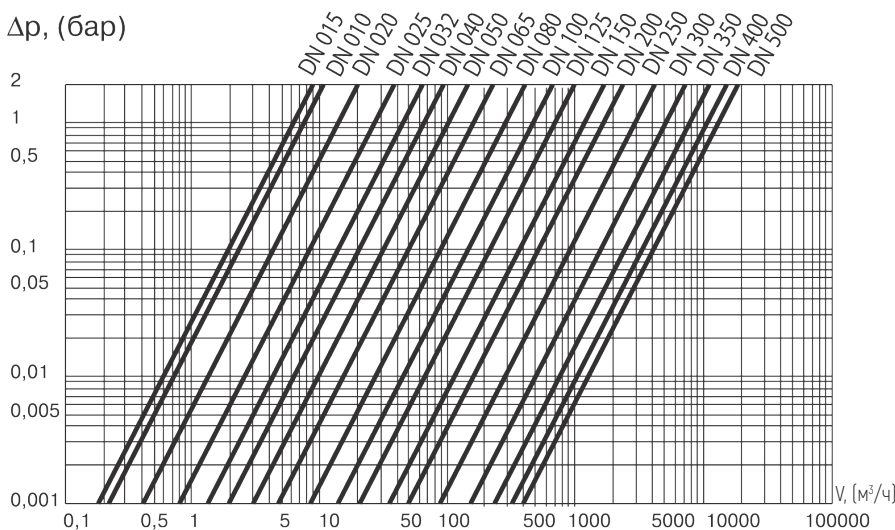
$$c = \frac{V, [M^3/с]}{A, [M^2]}$$

$$\Delta p = z \times 0,5 \times g \times c^2, [H/M^2]$$

$$1 \text{ бар} = 10^5 \text{ H/M}^2$$

c	скорость течения среды, (м/с)
V	объемный расход
A	площадь сечения соответствующего шарового крана
z	коэффициент сопротивления
g	плотность, (кг/м³)
Kv	кубометры воды в час при падении давления 1 бар

Δp, (бар)



ЗНАЧЕНИЕ ПРОПУСКНОЙ СПОСОБНОСТИ

СТАЛЬНЫЕ ШАРОВЫЕ КРАНЫ БРОЕН БАЛЛОМАКС®

СТАНДАРТНЫЙ ПРОХОД

Параметры	DN											
	010	015	020	025	032	040	050	065	080	100	125	
Kv	7	6	14	26	43	64	100	160	280	450	690	
A × 10 ⁻⁴	0,79	0,79	1,77	3,14	4,90	8,04	12,56	19,63	33,18	50,2	78,54	
z	0,32	0,44	0,41	0,37	0,33	0,40	0,40	0,39	0,36	0,32	0,33	

Параметры	DN										
	150	200	250	300	350	400	500	600	700	800	
Kv	1100	1500	3047	5082	6800	11450	15098	22293	32101	43692	
A × 10 ⁻⁴	122,72	176,71	314,16	490,87	706,86	962,11	1134,11	Информация предоставляется по запросу			
z	0,32	0,35	0,28	0,24	0,19	0,11	0,15	0,28	0,28	0,28	

ПОЛНЫЙ ПРОХОД

Параметры	DN										
	015	020	025	032	040	050	065	080	100	125	150
Kv	32	57	81	133	229	295	498	754	1159	1841	2652
z	0,1	0,09	0,09	0,1	0,09	0,08	0,07	0,06	0,05	0,05	0,04

Параметры	DN									
	200	250	300	350	400	500	600	700	800	
Kv	5720	14790	22040	26076	36350	55005	97806	132349	172107	
z	0,03	0,03	0,03	0,03	0,03	0,03	0,02	0,02	0,02	

ПЛАВАЮЩИЙ ШАР. СТАНДАРТНЫЙ ПРОХОД.		
DN	PN	Крутящий момент (Нм)
020	40	4
025	40	10
032	40	12
040	40	28
050	40	52
065	25	50
080	25	100
100	25	160
125	25	200
150	25	540
200	25	600
250	25	830
300	25	1 200
350	25	1 200
400	25	4 000
500	25	11 000

ПЛАВАЮЩИЙ ШАР. ПОЛНЫЙ ПРОХОД.		
DN	PN	Крутящий момент (Нм)
015	40	4
020	40	10
025	40	12
032	40	28
040	40	52
050	25	50
065	25	100
080	25	160
100	25	200
125	25	540
150	25	600
200	25	830
250	25	1 200
300	25	4 000
400	25	11 000

ШАР В ОПОРАХ. СТАНДАРТНЫЙ ПРОХОД.		
DN	PN	Крутящий момент (Нм)
250	25	510
250	40	780
300	25	840
300	40	1 290
350	25	1 220
350	40	1 860
400	25	1 600
400	40	2 470
500	25	2 460
500	40	3 850
600	25	3 650
600	40	5 650
700	25	7 100
700	40	11 000
800	25	13 000
800	40	20 000
900	25	14 000
900	40	22 000

ШАР В ОПОРАХ. ПОЛНЫЙ ПРОХОД.		
DN	PN	Крутящий момент (Нм)
200	25	510
200	40	780
250	25	840
250	40	1 290
300	25	1 220
300	40	1 860
350	25	1 600
350	40	2 470
400	25	2 460
400	40	3 850
500	25	3 650
500	40	5 650
600	25	7 100
600	40	11 000
700	25	13 000
700	40	20 000
800	25	14 000
800	40	22 000

Указанное значение крутящего момента, необходимое для отрывания шарового крана, получено путем статистической обработки динамометрических измерений при вращении штока из положения «закрыто» в положение «открыто» при давлении PN. После долгого периода простоя крана, возможно некоторое увеличение крутящего момента «на срыв». В связи с этим, при подборе приводных устройств, рекомендуется умножить указанные значения крутящих моментов на коэффициент запаса не менее K=1,5.

ИНСТРУКЦИЯ ПО МОНТАЖУ

СТАЛЬНЫХ ШАРОВЫХ КРАНОВ БРОЕН БАЛЛОМАКС® ПОД СВАРКУ

БРОЕН
СДЕЛАНО В РОССИИ

УСТАНОВКА И ЭКСПЛУАТАЦИЯ

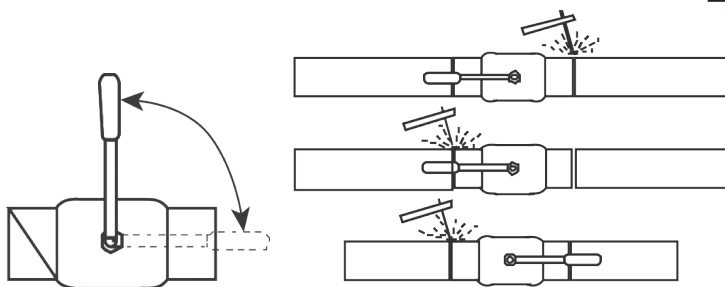
Подготовка к установке:

1. Убедитесь, что кран находится в открытом состоянии.
2. Убедитесь, что внутри шарового крана нет посторонних предметов и загрязнений, которые могли появиться во время транспортировки. Для обеспечения качества сварного шва необходимо очистить трубопровод от загрязнений и ржавчины.
3. При подъеме и/или транспортировке шаровых кранов с помощью механических подъемных средств запрещается осуществлять закрепление и/или захват за рукоятки, штурвалы редукторов или части электро- и пневмоприводов.

Установка:

1. DN 010-125: При установке рекомендуется использовать электросварку.
2. DN 150 и выше: Использование электросварки при установке обязательно.
3. При необходимости для охлаждения корпуса крана, используйте влажную ткань. Корпус считается перегретым, если температура поверхности корпуса у седла крана при сварке превышает 100 °С.
4. При монтаже в горизонтальном положении в момент сварки кран должен находиться в положении «открыто» для предотвращения попадания брызг на рабочую поверхность шара.

При монтаже в вертикальном положении сварка верхнего и нижнего швов производится в положении крана «открыто».

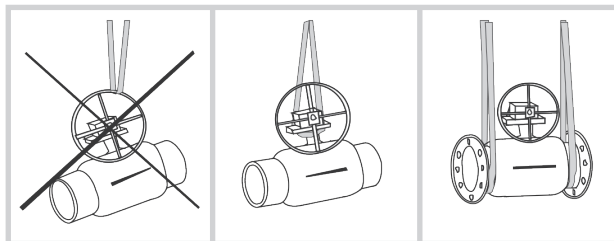


ВНИМАНИЕ: Приваренный кран запрещается открывать или закрывать до наступления полного остывания!

Варианты установки и эксплуатации:

1. При опорожнении трубопровода (например, для предотвращения замораживания на период консервации/ремонта) шаровой кран следует установить в среднее промежуточное положение, чтобы слить жидкость, находящуюся в пространстве между корпусом крана, седлом и верхней поверхностью шара.
2. В нормальных условиях эксплуатации шарового крана рекомендуется не менее двух раз в год проверять подвижность ходовых частей путем поворота штока на 10°-15°, для предотвращения зарастания седла. Какое-либо другое специальное техническое обслуживание не требуется.
3. В качестве воздушных клапанов для повышения безопасности эксплуатации рекомендуется установка специальных сервисных кранов БРОЕН БАЛЛОМАКС® DN 025-050 серии 60.701.XXX.Б со специальной защитной пробкой-заглушкой.

ВНИМАНИЕ: Шаровой кран в процессе эксплуатации может находиться только в полностью открытом или полностью закрытом положении. Использование крана в качестве регулирующего устройства недопустимо и ведет к его поломке!



ИНСТРУКЦИЯ ПО УСТАНОВКЕ МЕХАНИЧЕСКИХ РЕДУКТОРОВ

НА СТАЛЬНЫЕ ШАРОВЫЕ КРАНЫ БРОЕН БАЛЛОМАКС®

1. Перед установкой редуктора убедитесь, что посадочная часть штока шарового крана, поверхности и монтажные отверстия фланцев, ответная часть редуктора чисты и не имеют повреждений и заусенцев.
2. Установите шаровой кран в положение «открыто». В положении «открыто» отметка указателя положения на посадочной части штока или воображаемая линия, соединяющая шпонки на посадочной части штока, должна быть расположена по продольной оси крана.
3. Установите редуктор в положение «открыто» – указатель положения редуктора должен указывать на положение OPEN (открыто).
4. Установите шаровой кран в положение, при котором шток крана расположен вертикально.
5. Нанесите на посадочную часть штока шарового крана небольшое количество масла или любой другой смазки для облегчения соединения крана и редуктора.
6. Установите редуктор на кран таким образом, чтобы направление указателя положения в состоянии «открыто» совпадало с продольной осью крана. При установке избегайте перекосов редуктора относительно плоскости присоединительного фланца крана. Проследите, чтобы шпонка не выпала из паза на штоке крана.

7. При необходимости нанесите любую консистентную смазку под шпонку, чтобы шпонка не выпала в момент посадки редуктора.
7. Закрепите с помощью болтов редуктор на ответном фланце крана. Последовательность затягивания болтов должна быть «крест-на-крест» для лучшей посадки редуктора.
8. Проведите регулировку конечных положений при помощи стопорных винтов.
9. Проведите контрольное открытие/закрытие крана.
10. В положении «открыто» ось указателя положения должна совпадать с осью крана. В положении «закрыто» – перпендикулярна оси крана.



ШАРОВЫЕ КРАНЫ БАЛЛОМАКС

Шаровые краны БРОЕН БАЛЛОМАКС применяются для оптимального разделения системы на изолированные друг от друга участки теплосети. Это позволяет избежать необходимости полностью отключать систему на период сервисного обслуживания или врезки в систему нового оборудования, что в свою очередь экономит время и деньги, а также помогает минимизировать неудобства потребителей.



РЕГУЛИРУЮЩИЕ КЛАПАНЫ

Регулирующие клапаны БРОЕН отличаются простотой в применении, отвечают всем нормативным требованиям и имеют четкие, понятные инструкции по установке и использованию. Данное оборудование соответствует высоким стандартам точного регулирования, надежности и удобства эксплуатации.



БАЛАНСИРОВОЧНЫЕ КЛАПАНЫ

БРОЕН разрабатывает, производит и осуществляет поставку продукции высокого качества, постоянно внедряя передовые производственные технологии и совершенствуя конструкцию клапанов. Применение балансировочных клапанов БРОЕН для систем кондиционирования, отопления, а также вентиляции – быстрый и простой способ достижения энергоэффективности и комфортной работы инженерных систем.

БРОЕН

СДЕЛАНО В РОССИИ



+7(495)228-11-50



info@broen.ru



www.broen.ru



140480, МО, г. Коломна, с. Нижнее Хорошово, ул. Николая Птицына, д. 42
109129, г. Москва, ул. 8-я Текстильщиков, д. 11, стр. 2

