

ПАСПОРТ на Фильтр сетчатый серии IS31, DN 15-500, PN 4,0 МПа из нержавеющей стали

| | | | | | | | | | | | |
|--|--|--|--|--|--|---|--|--|--|--|--|
| Структурная схема обозначения изделия: ТУ 3700-022-81673229-2009 | | | | | | Конкретное обозначение изделия: | | | | | |
| IS . XX . XX . X, XX . XXX . XX . XX | | | | | | Наименование изделия: Фильтр сетчатый IS | | | | | |
| 1 2 3 4 5 6 | | | | | | | | | | | |
| 1. Серия фильтра | | | | | | Предприятие изготовитель: Россия | | | | | |
| 2. Материал корпуса 01 – серый чугун GG25 02 – ковкий чугун GGG40 03 – углеродистая сталь 04 – нержавеющая сталь 05 – бронза 06 – латунь | | | | | | Продавец: Россия | | | | | |
| 3. Размер ячейки, мм | | | | | | Область применения: Фильтр сетчатый серии IS применяется для защиты от загрязнений последовательно включенных установок, очистки потока от механических примесей. Предназначен для горячей и холодной воды, пара в системах тепло- и водоснабжения, технологических процессах в промышленности. | | | | | |
| 4. Номинальный диаметр, DN, мм | | | | | | | | | | | |
| 5. Номинальное давление, PN, бар | | | | | | | | | | | |
| 6. Тип присоединения ф/ф – фланец/фланец р/р – резьба/резьба | | | | | | | | | | | |

Применение

Для воды, пара, нефтепродуктов, а также для пищевых и агрессивных сред.

Установка

Устанавливается в горизонтальном положении крышкой вниз. на паропроводе устанавливать крышкой вбок. Установка в вертикальном положении возможна только при направлении потока сверху вниз. При установке убедиться, что направление потока совпадает с направлением, указанным на корпусе фильтра.

Технические характеристики

| | |
|-----------------------|--|
| Максимальное давление | 1,6 / 4,0 МПа |
| Рабочая температура | -60...+300 |
| Присоединение | Фланцевое по DIN |
| Шаг сетки | Стандартный: 0,6 мм*; нестандартный: по требованию заказчика |

* Возможны заказные исполнения сеток.

Каждый фильтр серии IS31 имеет возможность прочистки сетки фильтра. На фильтрах диаметром больше DN 50 крышка фильтра крепится на шпильках. Также на крышке имеется сливная пробка для прочистки фильтра.

На фильтрах диаметром DN 50 и менее, крышка крепится на фильтр при помощи резьбы и при необходимости выполняет роль сливной пробки.

Пример заказа

IS31 -04-1,0-50-40-Ф/Ф (DN 50, PN 4,0 МПа, размер ячейки 1 мм, фланцевое присоединение).

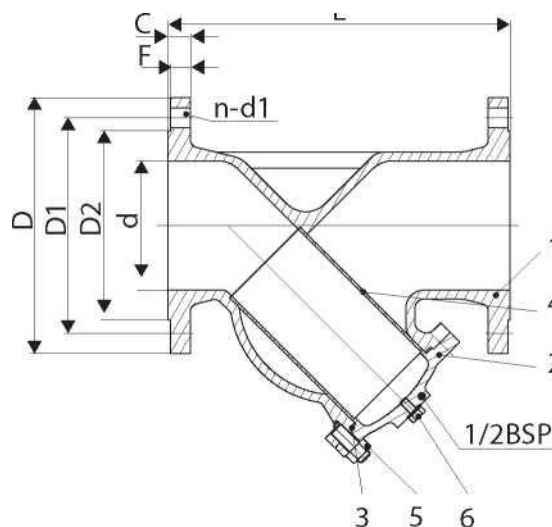
Размеры, (мм)

| Артикулы | | DN | d | L | D | D1 | D2 | C | f | n-d1 | n-d1 | Масса, (кг) |
|-------------|-------------|-----|-----|-----|---------|---------|---------|-------|---|---------|---------|-------------|
| PN 1,6 МПа | PN 4,0 МПа | | | | | | | | | | | |
| BM01B394988 | BM01B398650 | 15 | 15 | 130 | 95 | 65 | 45 | 16 | 2 | 4- Ø 14 | 4- Ø 14 | 2/2,5 |
| BM01B395239 | BM01B398651 | 20 | 20 | 146 | 105 | 75 | 58 | 16 | 2 | 4- Ø 14 | 4- Ø 14 | 2,8/3,5 |
| BM01B395240 | BM01B398652 | 25 | 25 | 152 | 115 | 85 | 68 | 18 | 2 | 4- Ø 14 | 4- Ø 14 | 3/4 |
| BM01B395242 | BM01B398653 | 32 | 32 | 160 | 140 | 100 | 78 | 18 | 2 | 4- Ø 18 | 4- Ø 18 | 4/5 |
| BM01B395246 | BM01B398654 | 40 | 40 | 202 | 150 | 110 | 88 | 18 | 3 | 4- Ø 18 | 4- Ø 18 | 5,5/7 |
| BM01B395247 | BM01B398655 | 50 | 50 | 222 | 165 | 125 | 102 | 18/20 | 3 | 4- Ø 18 | 4- Ø 18 | 7/9 |
| BM01B395248 | BM01B381052 | 65 | 65 | 250 | 185 | 145 | 122 | 18/22 | 3 | 8- Ø 18 | 8- Ø 18 | 10,4/13 |
| BM01B395249 | BM01B381053 | 80 | 80 | 278 | 200 | 160 | 138 | 20/24 | 3 | 8- Ø 18 | 8- Ø 18 | 13/15 |
| BM01B395250 | BM01B398656 | 100 | 100 | 315 | 220/235 | 180/190 | 158/162 | 20/24 | 3 | 8- Ø 18 | 8- Ø 22 | 18/19 |
| BM01B395251 | BM01B398658 | 125 | 125 | 340 | 250/270 | 210/220 | 180/188 | 22/26 | 3 | 8- Ø 18 | 8- Ø 26 | 22/30 |
| BM01B395252 | BM01B398659 | 150 | 150 | 380 | 285/300 | 240/250 | 212/218 | 22/28 | 3 | 8- Ø 22 | 8- Ø 26 | 26/39 |
| BM01B395253 | BM01B381054 | 200 | 200 | 480 | 340/375 | 295/320 | 268/285 | 24/34 | 3 | 12- Ø22 | 12- Ø30 | 50/60 |
| BM01B393623 | BM01B398660 | 250 | 250 | 550 | 405/450 | 355/385 | 320/345 | 26/38 | 3 | 12- Ø26 | 12- Ø33 | 82/100 |
| BM01B395254 | BM01B398661 | 300 | 300 | 610 | 460/515 | 410/450 | 378/410 | 28/42 | 4 | 12- Ø26 | 16- Ø33 | 100/135 |
| BM01B395255 | BM01B389231 | 350 | 350 | 690 | 520/580 | 470/510 | 438/465 | 30/46 | 4 | 12- Ø26 | 16- Ø36 | 150/200 |
| BM01B395257 | BM01B389233 | 400 | 400 | 780 | 580/660 | 525/585 | 490/535 | 32/50 | 4 | 16- Ø30 | 16- Ø39 | 230/280 |
| BM01B395258 | BM01B389229 | 450 | 450 | 840 | 640/685 | 585/610 | 550/560 | 40/57 | 4 | 20- Ø30 | 20- Ø39 | 300/360 |
| BM01B393413 | BM01B389234 | 500 | 500 | 890 | 715/755 | 560/670 | 610/615 | 44/57 | 4 | 20- Ø33 | 20- Ø42 | 380/420 |

Примечание: при несовпадении артикулов, просьба уточнять габаритные и технические характеристики у инженеров АДЛ.



Продукция соответствует требованиям технического регламента Таможенного союза
Сертификат соответствия TP TC № RU C-RU.AI30.B.02242 до 28.02.2021 г.



Спецификация

| | | |
|---|--------------------|---------------|
| 1 | Корпус | 1.4408 |
| 2 | Крышка | 1.4408 |
| 3 | Уплотнение | A304 + графит |
| 4 | Сетка фильтра | A304 |
| 5 | Болт | A304 |
| 6 | Дренажная заглушка | 1.4408 |