

Паспорт изделия. Инструкция по монтажу, установке и эксплуатации.

Затвор поворотный дисковый чугунный межфланцевый ABRA BUV-VF826DxxxG с редуктором Ду700-1200 Ру10 и Ру16 корпус GGG40 / диск GGG40 / седло EPDM

Строительная длина EN558-1 GR (серия) 20 = ISO 5752 "short"

Конструктивные решения и стабильное качество производства обеспечивает поворотным затворам ABRA-BUV самую высокую степень герметичности – класс «А» (по ГОСТ 9544-93).

- Цельный, сквозной шток. - Жесткая посадка диска на шток.
- Высокая герметичность.



- Основные области применения таких затворов - для трубопроводов, транспортирующих воду, теплоносители и нейтральные среды, в том числе газы, такие как воздух, азот и т.п.
- Затворы проходят двойной контроль качества - после гидроиспытаний дополнительно испытываются воздухом
- Малое гидравлическое сопротивление затворов ABRA обеспечивает великолепные гидравлические характеристики.
- Поворотный затвор межфланцевый ABRA - это запорно-регулирующая трубопроводная арматура с минимальной практически достижимой строительной длиной.
- Высокое качество изготовления и проверенные материалы конструкции обеспечивают отличные эксплуатационные характеристики.
- Конструкция поворотного затвора ABRA обеспечивает при необходимости полную разборность.
- Очевидно, что в силу соображений симметрии, затвор поворотный дисковый чугунный ABRA допускает возможность подачи среды в любом направлении.
- Поворотные затворы ABRA, в основном, применяются в системах тепло-, водоснабжения, вентиляции и кондиционирования.

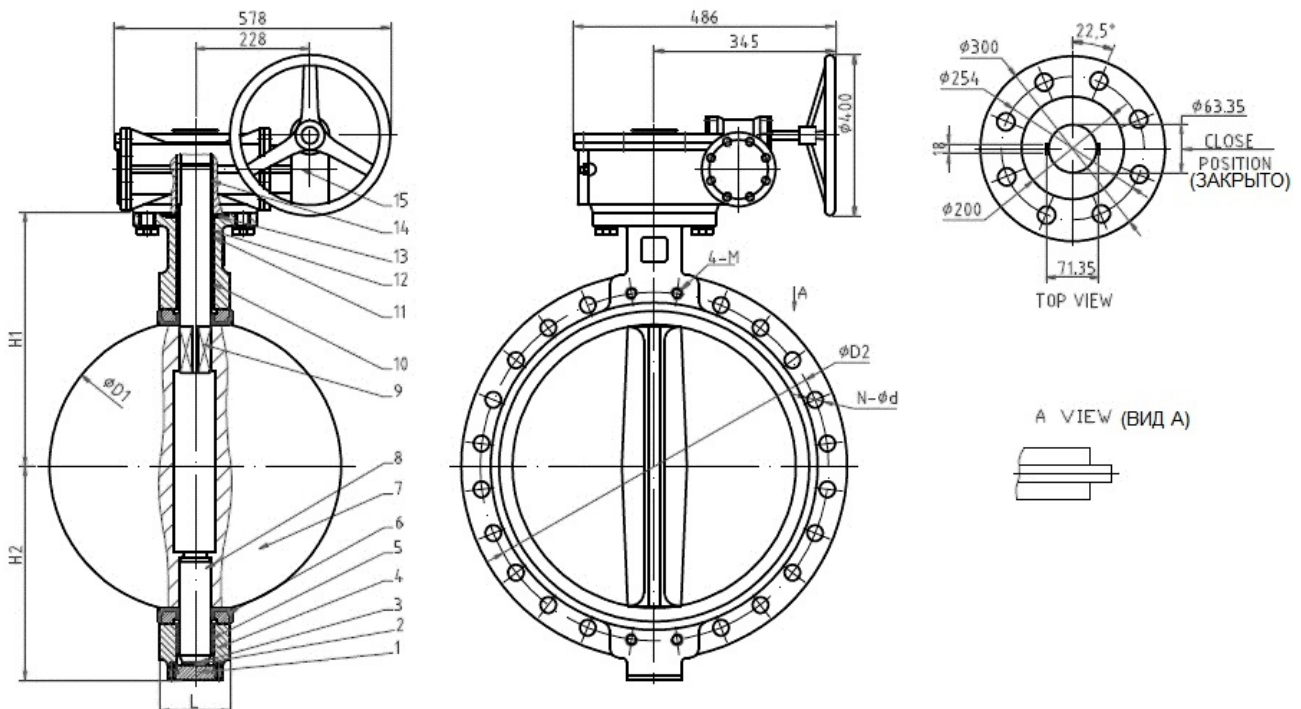
В качестве основных преимуществ использования наших затворов поворотных следует упомянуть:

- класс герметичности А (наилучший)
 - малый вес и габаритный размер
 - малая строительная длина
 - оптимальную цену приобретения
 - низкую стоимость установки и обслуживания
 - герметичное перекрытие потока в обоих направлениях
 - тот факт, что с рабочей средой контактируют только две детали: седловое уплотнение и диск
 - при монтаже не нужны дополнительные уплотнения, поскольку само седло затвора служит уплотнением соединения.
- Расчетный срок эксплуатации- 10 лет.

Условное графическое изображение затвора поворотного дискового на чертежах и схемах:



Затвор поворотный ABRA-BUV-VF826 Ду700-800, Ру10 и Ру16



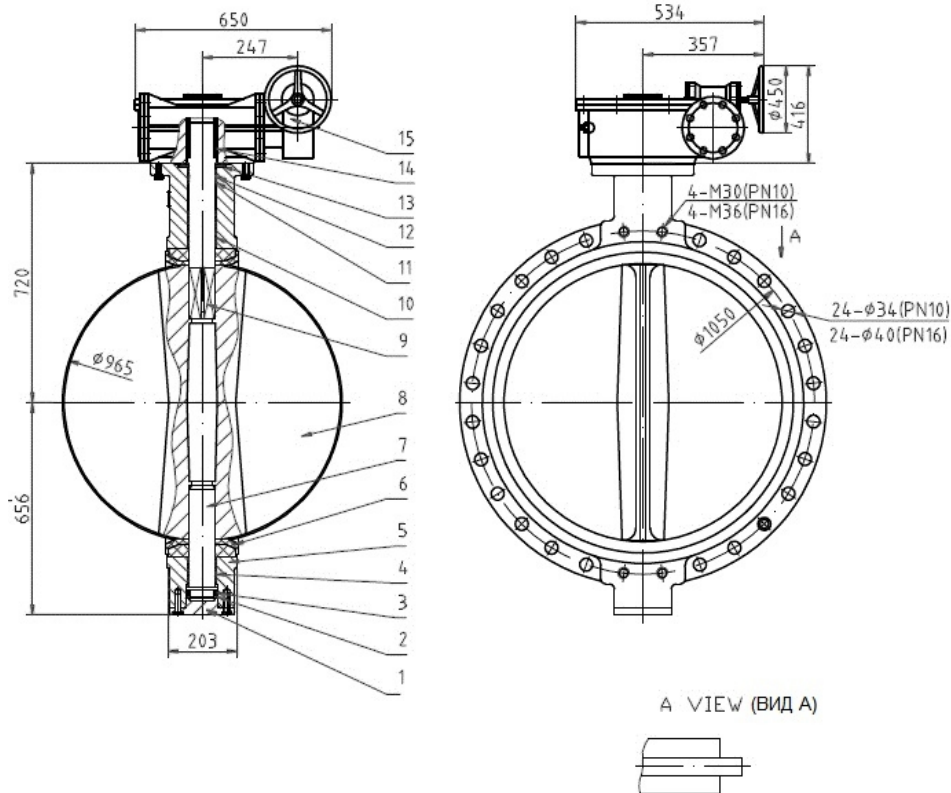
Спецификация материалов для Ду700-800:

1. Заглушка корпуса - GGG40 - 1 шт.
2. Шар опорный - сталь - 1 шт.
3. Оправка - сталь - 1шт.
4. Корпус - GGG40 - 1 шт.
5. Опорный подшипник - бронза - 1 шт.
6. Седло - EPDM - 1 шт.
7. Диск - никелированный чугун GGG40 - 1 шт.
8. Шток - SS416 для Py10, SS431 для Py16 - 1 шт.
9. Шток - SS416 для Py10, SS431 для Py16 - 1 шт.
10. Опорный подшипник длинный - бронза - 1 шт.
11. Опорный подшипник короткий - бронза - 2 шт.
12. Уплотнение - NBR - 1 шт.
13. Крышка корпуса - сталь - 1 шт.
14. Шпонка - сталь - 2 шт.
15. Редуктор - 1 шт.

Таблица размеров (дополнительные данные в сводной таблице ниже)

Размер, мм	D1	Py10				Py16				L	H1	H2
		D2	N	d	M	D2	N	d	M			
Ду(DN) 700	695	840	20	31	M27	840	20	37	M33	165	624	520
Ду(DN) 800	796	950	20	34	M30	950	20	40	M36	190	672	591

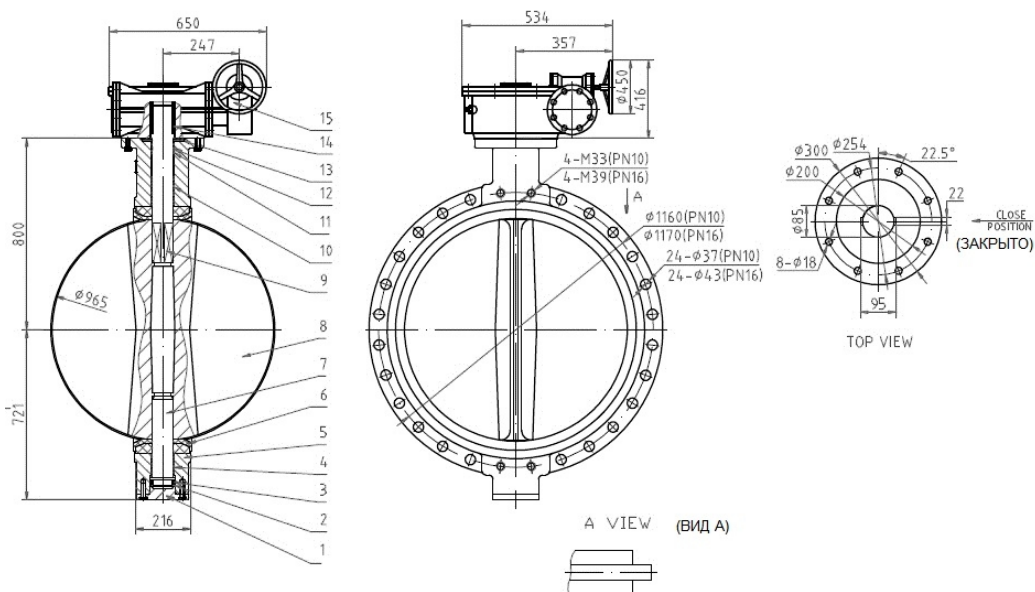
Затвор поворотный ABRA-BUV-VF826 Ду900, Py10 и Py16



Спецификация материалов для Ду900:

1. Заглушка корпуса - GGG40 - 1 шт.
2. Оправка - сталь - 1шт.
3. Подшипник - подшипниковая сталь - 1 шт.
4. Корпус - GGG40 - 1 шт.
5. Опорный подшипник - бронза - 1 шт.
6. Седло - EPDM - 1 шт.
7. Диск - никелированный чугун GGG40- 1 шт.
8. Шток - SS416 для Py10, SS431 для Py16 - 1 шт.
9. Шток - SS416 для Py10, SS431 для Py16 - 1 шт.
10. Опорный подшипник длинный - бронза - 1 шт.
11. Опорный подшипник короткий - бронза - 2 шт.
12. Уплотнение - NBR - 1 шт.
13. Крышка корпуса - сталь - 1 шт.
14. Шпонка - сталь - 2 шт.
15. Редуктор - 1 шт

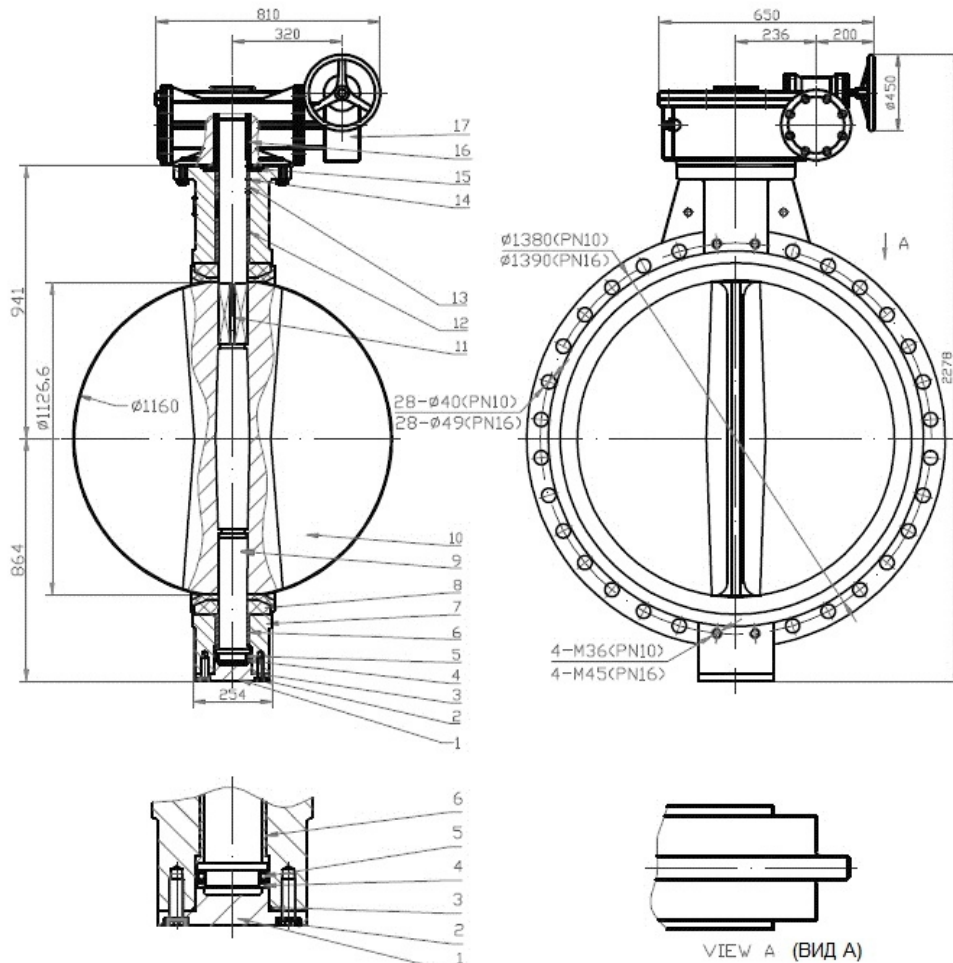
Затвор поворотный ABRA-BUV-VF826 Ду1000, Py10 и Py16



Спецификация материалов для Ду1000:

1. Заглушка корпуса - GGG40 - 1 шт.
2. Оправка - сталь - 1шт.
3. Подшипник - подшипниковая сталь - 1 шт.
4. Опорный подшипник - бронза - 1 шт.
5. Корпус - GGG40 - 1 шт.
6. Седло - EPDM - 1 шт.
7. Шток - SS416 для Py10, SS431 для Py16 - 1 шт.
8. Диск - никелированный чугун GGG40 - 1 шт.
9. Шток - SS416 для Py10, SS431 для Py16 - 1 шт.
10. Опорный подшипник длинный - бронза - 1 шт.
11. Опорный подшипник короткий - бронза - 2 шт.
12. Уплотнение - NBR - 1 шт.
13. Крышка корпуса - сталь - 1 шт.
14. Шпонка - сталь - 2 шт.
15. Редуктор - 1 шт.

Затвор поворотный ABRA-BUV-VF826 Ду1200, Ру10 и Ру16



Спецификация материалов для Ду1200:

1. Заглушка корпуса - GGG40 - 1 шт.
2. Болты - сталь - 4шт.
3. Уплотнение - NBR - 1 шт.
4. Оправка - сталь - 1шт.
5. Подшипник - подшипниковая сталь - 1 шт.
6. Опорный подшипник - бронза - 1 шт.
7. Корпус - GGG40 - 1 шт.
8. Седло - EPDM - 1 шт.
9. Шток - SS416 для Ру10, SS431 для Ру16 - 1 шт.
10. Диск - никелированный чугун GGG40 - 1 шт.
11. Шток - SS416 для Ру10, SS431 для Ру16 - 1 шт.
12. Опорный подшипник длинный - бронза - 1 шт.
13. Опорный подшипник короткий - бронза - 3 шт.
14. Уплотнение - NBR - 1 шт.
15. Крышка корпуса - сталь - 1 шт.
16. Шпонка - сталь - 2 шт.
17. Редуктор - 1 шт.

Габаритные размеры, рабочие давления и температуры, крутящие моменты, вес и Kv (таблица) затвора поворотного дискового чугунного ABRA-BUV-VF826DxxxG Ду700-1200 Ру10 и Ру 16, межфланцевого. Размеры в мм.

- Покрытие поверхности (окраска) порошковое оксидное электростатическое с предварительным нагревом и выдержкой до полной полимеризации.

Ду / DN	700 (28")	800 (32")	900 (36")	1000 (40")	1200 (48")
Ру / PN	10 или 16 бар (1,0 или 1,6 МПа)				
Диапазон рабочих температур, °C	Максимально допустимая температура 110 °C, Минимальная температура окружающей среды -20 °C, Рабочая температура от -15 до +95 °C				
Код товара	ABRA -BUV- VF826 D700	ABRA -BUV- VF826 D800	ABRA -BUV- VF826 D900	ABRA -BUV- VF826 D1000	ABRA -BUV- VF826 D1200
L - строительная длина EN558-1 GR (серия) 20 = ISO 5752 "short", мм	165	190	203	216	254
Межосевое расстояние присоединительных отверстий (фланцев), мм	Ру10	840	950	1050	1160
	Ру16			1170	1390
Диаметр штока, мм	63,4	63,4	75	85	105
Шпонка, мм	18	18	20	22	28
Тип верхнего монтажного фланца по ISO 5210	F25	F25	F25	F25	F30
Вес с редуктором, кг "Ру10/Ру16"	400/450	480/530	770/850	900/980	1500/1600
Крутящий момент, Н*м при полном перепаде ("момент срыва" после простоя может превышать указанный в 1,5 - 2 раза)	Ру10	4400	5800	7000	10000
	Ру16	6200	8700	12000	16000
Kv, м3/час при открытии на угол	90°	32990	49000	63460	77920
		99900			

Диаграмма Давление / Температура для затвора поворотного дискового ABRA-BUV-VF826Dxxx Ду700-1200, Ру 10 и Ру 16

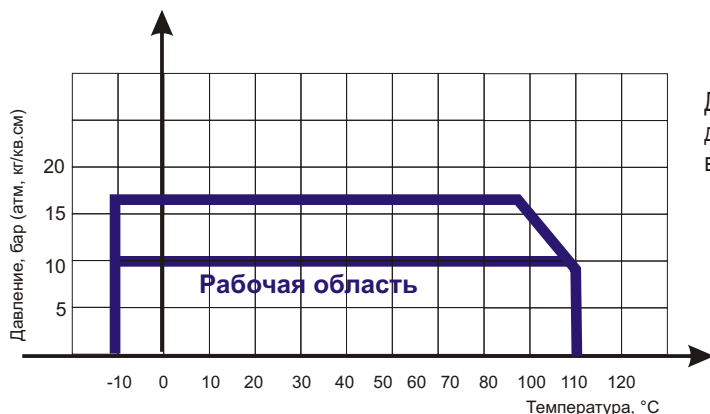


Диаграмма определяет рабочую область для затвора поворотного дискового ABRA-BUV-VF826Dxxx Ду 700-1200, Ру10 и Ру 16 в координатах Давление (в барах приборного) / Температура (° C).

Описание присоединительных размеров + подходящих стандартов присоединения затвора поворотного дискового чугунного ABRA-BUV-VF826Dxxx Ду700-1200 Ру Ру10 и Ру16. Все размеры в мм.

Тип присоединения:	ответные фланцы согласно таблице ниже									
	Ду700Ру10	Ду700Ру16	Ду800Ру10	Ду800Ру16	Ду900Ру10	Ду900Ру16	Ду1000Ру10	Ду1000Ру16	Ду1200Ру10	Ду1200Ру16
Строительная длина (расстояние между ответными фланцами)	165 мм		190 мм		203 мм		216 мм		254 мм	
Количество сквозных отверстий на каждом ответном фланце (КСО)	24		24		28		28		32	
Диаметр сквозных отверстий на фланце (ответном!)	30	39 или 36	33	39	33	39	33 или 36!	45 или 42!	39	52 или 48!
Требования к ответному крепежу :	Ду700Ру10	Ду700Ру16	Ду800Ру10	Ду800Ру16	Ду900Ру10	Ду900Ру16	Ду1000Ру10	Ду1000Ру16	Ду1200Ру10	Ду1200Ру16
Рекомендуемая длина шпильки	M27x300мм- 24шт.	M36x350мм- 20шт.+ M33x350мм- 4шт.	M30x350мм- 24шт.	M36x380мм- 24шт.	M30x360мм- 28шт.	M36x390мм- 24шт.	M30x380мм- 24шт.+ M33x380мм- 4шт.	M42x420мм- 24шт.+ M39x420мм- 4шт.	M36x440мм- 32шт.	M48x470мм- 28шт.+ M45x470мм- 4шт.
Гайки	M27-48шт.	M36-40шт.+ M33-8шт.	M30-48шт.	M36-48шт.	M30-56шт.	M36-56шт.	M30-48шт.+ M33-8шт.	M42-48шт.+ M39-8шт.	M36X-64шт.	M48-28шт.+ M45-8шт.

Подходящие стандарты ответных фланцев :

Сразу оговоримся, что гарантированно подходящими являются "воротниковые" фланцы по ГОСТ 12821-80 исполнения 1, ряды - см. в таблице ниже по ГОСТ 12815-80, но тем не менее приведем таблицу стандартов ответных фланцев между которыми вполне возможно установить затворы поворотные ABRA-BUV-VF826Dxxx Ду700-1200, если монтажники имеют достаточную квалификацию и строго следуют инструкции по установке и монтажу:

Стандарт	Пояснения	Подходящие типы по этому стандарту	Ру или PN ответных фланцев	Ду или DN ответных фланцев
ГОСТ 12815-80	Описывает присоединительные размеры и размеры	Исполнение 1 Ду 700-900, Ду1200 Ру10 - ряд 1, ряд 2 Ду1000 Ру10 - только ряд 1 Ду1000 Ру16 - только ряд 2 Ду1200 Ру16 - только ряд 2 (обычные "плоские" фланцы)	Для затворов Ру10 - фланцы на Ру 1,0 Мпа (10 кгс/см ²) Для затворов Ру16 - фланцы на Ру 1,6 Мпа (16 кгс/см ²)	Такой же, как и Ду (DN) затвора поворотного ABRA-BUV-VF826Dxxx
ГОСТ 12820-80 - самые распространенные	Стальные плоские приварные фланцы			
ГОСТ 12821-80 - распространенные	Стальные приварные встык (=воротниковые) фланцы			
ГОСТ 12822-80 - можно встретить	Стальные свободные на приварном кольце фланцы			
ГОСТ 12819-80 - очень редко встречается	Литые стальные фланцы			
ГОСТ 12817-80 - очень редко встречается	Литые из серого чугуна фланцы			
DIN 2501 (DIN 2633 для Ру16) / EN 1092-1	Описывает присоединительные размеры и размеры	Form A, Form B (B1 и B2) - описывает присоединительную поверхность (обычные "плоские"	Для затворов Ру10 - фланцы на PN10 Для затворов Ру16 - фланцы на PN16	
DIN 2526 - устарел и заменен на EN 1092-1	Описывает присоединительные размеры и размеры уплотнительных поверхностей	Form A, B, C, D, E (обычные "плоские" фланцы)		
Старые DIN, с присоединительными поверхностями по DIN 2526 (существовавшие до введения EN 1092)	Описывают различные типы фланцев	Form A, B, C, D, E (обычные "плоские" фланцы)		

Инструкция по монтажу и эксплуатации затвора поворотного дискового чугунного ABRA-BUV-VF826Dxxx Ду700-1200 Ру10 и Ру16, межфланцевого

- При установке затвора поворотного дискового чугунного "насухую" в трубопроводе сила трения резины о металл не всегда позволяет полностью закрыть его при помощи разумных усилий вручную. Если Вам необходимо закрыть затвор насухую, следует смочить поверхности трения.

- Затворы поворотные дисковые чугунные ABRA должны использоваться строго по назначению в соответствии с рабочими параметрами, указанными в технической документации

- Для своевременного выявления и устранения неисправностей необходимо периодически подвергать поворотный затвор ABRA осмотру и проверке. Осмотр производится в соответствии с правилами и нормами, принятыми на предприятии, эксплуатирующем затворы.

Указания мер безопасности.

- К монтажу, эксплуатации и обслуживанию затворов поворотных дисковых чугунных ABRA допускается персонал, прошедший соответствующее обучение по устройству затворов, правилам техники безопасности, требованиям настоящего технического описания, и имеющий навыки работы с запорной арматурой.

- Обслуживающий персонал, производящий регламентные работы, разборку, сборку и ремонт затвора поворотного дискового чугунного ABRA, должен пользоваться исправным инструментом, иметь индивидуальные средства защиты и соблюдать требования пожарной безопасности.

- Для обеспечения безопасной работы затвора поворотного дискового чугунного категорически запрещается:

- использование затвора поворотного дискового чугунного ABRA на рабочие параметры, превышающие указанные в данном техническом описании;

- эксплуатация затворов поворотных дисковых чугунных ABRA при отсутствии эксплуатационной документации;

- производить опрессовку трубопровода давлением выше рабочего при закрытом диске затвора поворотного дискового чугунного ABRA;

- разбирать поворотный затвор ABRA, находящуюся под давлением;

- Во избежание травм, неисправностей оборудования, падений, ударов и прочих повреждений запрещается поднимать затворы поворотные дисковые чугунные за штурвал, привод или редуктор.

- рекомендуется устанавливать фильтр механической очистки по направлению потока среды до затворов поворотных дисковых чугунных ABRA.

Порядок установки

- Выбор фланцев: Монтаж поворотных затворов следует производить между фланцами плоскими (ГОСТ 12820-80) или воротниковыми (ГОСТ 12821-80) исполнения 1, рядов 1 и 2 по ГОСТ 12815-80, а не "только между воротниковыми", как у других производителей дисковых поворотных затворов. Монтаж поворотных затворов между фланцами воротниковыми (ГОСТ 12821-80) не требует от монтажников особой квалификации, а требует только аккуратного следования данной инструкции. Монтаж между фланцами "плоскими" (ГОСТ 12820-80) возможен, если монтажники имеют достаточную квалификацию и опыт (хотя и не требует никаких особенных навыков).

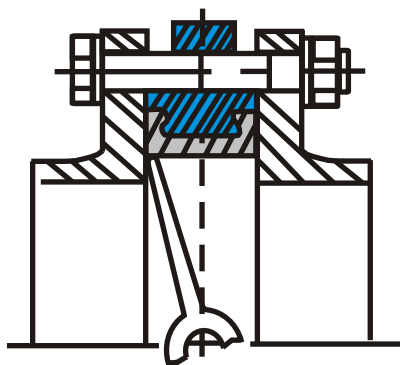


Рис. 1 (неправильно)

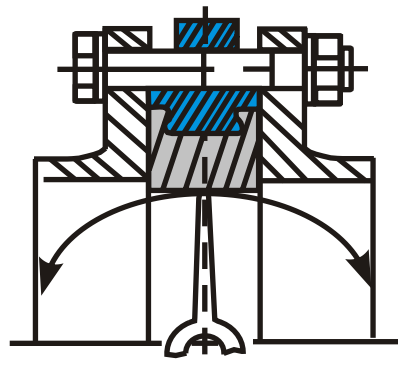


Рис. 2 (неправильно)

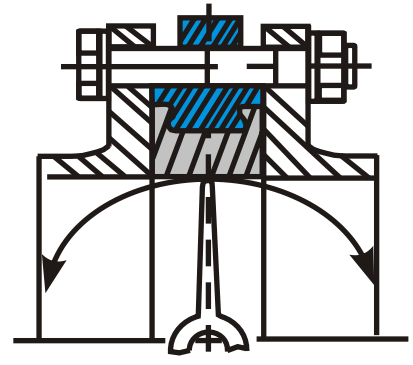


Рис.3 (правильно)

- Использование фланцев с внутренним диаметром меньше номинального диаметра затвора может привести к блокировке диска, что в свою очередь вызовет серьезное повреждение диска поворотного затвора (рис. 1). Для фланцев изготовленных согласно стандартам указанным в таблице выше при правильной установке затворов ABRA, такой неприятности не случится.

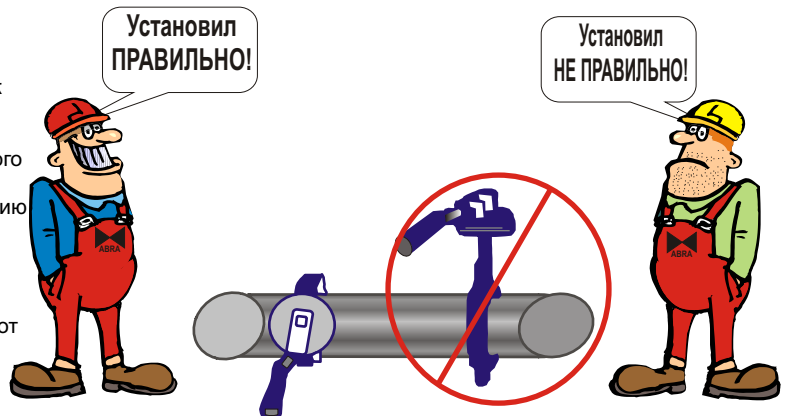
- В случае использования фланцев с внутренним диаметром больше номинального диаметра затвора фланцы не будут полностью закрывать седловое уплотнение, что может привести к повреждению и деформации седлового уплотнения (рис. 2).

- Перед началом монтажа важно убедиться, что внутренний диаметр фланцев соответствует номинальному диаметру дискового поворотного затвора (рис. 3).

- Фланцы должны располагаться плоскопараллельно по отношению друг к другу на расстоянии, обеспечивающем свободное (без лишних усилий) размещение между ними затвора.

- При установке дисковых поворотных затворов прокладки не используются.

- Перед монтажом необходимо очистить (продуть) трубопроводы от грязи, песка, окалины.



- Для уменьшения износа седлового уплотнения и в целом увеличения срока службы поворотный затвор рекомендуется устанавливать в горизонтальном положении штока ($\pm 30^\circ$), особенно при применении затворов в средах, содержащих абразивные частицы, т.к. для затворов любых производителей, при установке затвора штоком вертикально, характерен повышенный износ уплотнения внизу возле штока. Это связано с отложением абразивных частиц в нижней части затвора, возле оси штока.

- Перед установкой необходимо произвести осмотр уплотнительных поверхностей фланцев. На них не должно быть забоин, раковин, заусенцев, а также других дефектов поверхностей.

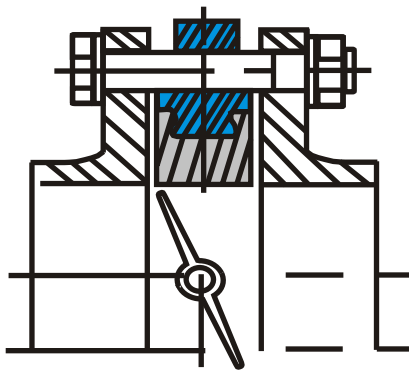


Рис. 4

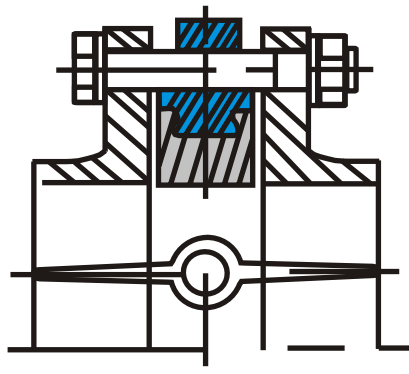


Рис. 5

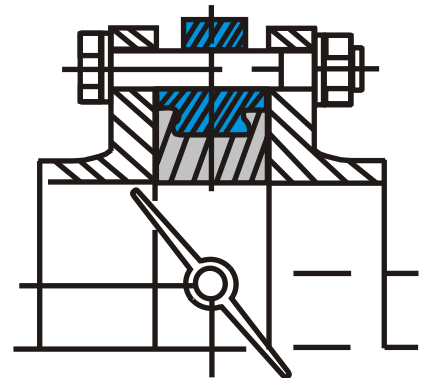
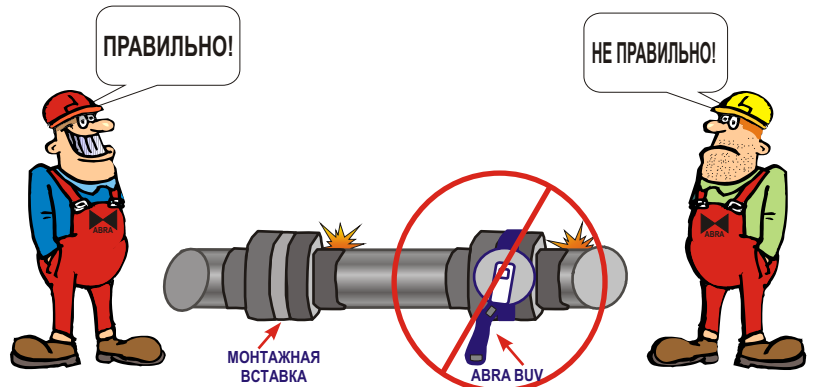


Рис. 6

Варианты монтажа фланцев:

- Перед началом монтажа диск поворотного затвора необходимо немного приоткрыть, но так, чтобы диск не выходил за корпус дискового поворотного затвора (рис. 4).
- Отцентрируйте поворотный затвор и слегка закрутите болты (шпильки), но не затягивайте их. Откройте диск поворотного затвора до положения «полностью открыто» (рис. 5).
- Затяните болты (шпильки) так, чтобы фланцы и корпус (металлическая часть) затвора соприкасались.
- Фланцевые соединения следует затягивать равномерно в три или даже четыре прохода, последовательностью «крест-накрест».
- Затяжка болтов на межфланцевых соединениях должна быть равномерной по всему периметру. Медленно закройте и откройте дисковый поворотный затвор. Если установка затвора была проведена правильно, затвор должен свободно открываться и закрываться (рис. 6).



- При снижении фиксирующей нагрузки во фланцевом соединении в результате релаксации в прокладке или крепеже или в случаях, когда технологический процесс является выражено циклическим по температуре или давлению, может потребоваться дополнительная подтяжка соединения через некоторое время после начала эксплуатации.

Приварка фланцев.

- 1) Использование монтажной вставки. В данном случае приварка фланцев к трубопроводу осуществляется с помощью установленной между фланцами монтажной вставки. После окончательной приварки фланцев вставка изымается и вместо нее устанавливается затвор. Это рекомендуемый (самый безопасный) способ установки.
- 2) Врезка части трубопровода с уже установленным затвором. Вне трубопровода осуществляется приварка двух частей трубы к фланцам (длина частей привариваемой трубы должна иметь длину не меньше, чем два диаметра затвора). Далее затвор стягивается между полученными заготовками в соответствии с инструкцией по монтажу, и вся конструкция устанавливается в трубопровод, после чего происходит окончательная приварка.
- 3) Точечная фиксация фланцев с установленным затвором. Затвор устанавливается между фланцами (но не затягивается полностью) вне трубопровода, затем производится точечная приварка (прихватка) фланцев к трубопроводу, после чего затвор обязательно вынимается из фланцев и производится окончательная приварка фланцев. После этого осуществляется монтаж затвора. Данный метод является наиболее сложным (самым опасным) и требует высокой квалификации монтажной бригады, в противном случае седловое уплотнение затвора может быть повреждено при сварке.

Правила хранения.

- До монтажа затворы поворотные дисковые чугунные ABRA должны храниться в складских помещениях или под навесом, защищающих их от загрязнения, прямых солнечных лучей и атмосферных осадков, обеспечивающих сохранность упаковки, исправность в течение гарантийного срока.
- При длительном хранении затвора поворотного дискового чугунного ABRA необходимо периодически (не реже 2-х раз в год) осмотреть, удалить наружную грязь и ржавчину, при необходимости обработать седловое уплотнение силиконовой смазкой - спреем.
- После продолжительного хранения следует произвести ревизию на предмет видимых разрушений, растрескивания или потери эластичных свойств седлового уплотнения затвора.
- Запрещается использовать поворотные затворы имеющие видимое растрескивание седловых уплотнений.
- Для хранения при отсутствии заводской упаковки поворотные затворы следует упаковать в плотную промасленную бумагу или полиэтиленовую упаковку достаточной толщины.
- После длительного хранения при необходимости следует провести дополнительный тест на герметичность и работоспособность под давлением.

Транспортировка.

- Хранение и транспортировка должна осуществляться без ударных нагрузок при температуре: -40...+65 °С без перепадов температур.
- Условия транспортировки и хранения по группе Ж1 ГОСТ 15150-69 .
- Затворы поворотные дисковые чугунные ABRA транспортируются в таре по ГОСТ 2991-85 и раскрепляются от возможных. Допускается транспортировка без упаковки, при этом рекомендуется маховик снимать во избежание поломки.
- При подъеме, погрузке и разгрузке затвор поворотный дисковый чугунный ABRA должен находиться в горизонтальном положении во избежание повреждений.

Регламентные работы.

- Периодически, не реже одного раза в месяц, производить контроль в рабочем состоянии: внешний осмотр ;
- проверку герметичности мест соединения относительно внешней среды.

Гарантийные обязательства.

- Гарантийный срок при соблюдении потребителем правил транспортировки, хранения, монтажа и эксплуатации устанавливается 12 месяцев с момента ввода в эксплуатацию, но не более 18 месяцев с момента продажи.
- Все вопросы, связанные с гарантийными обязательствами обеспечивает предприятие-продавец.